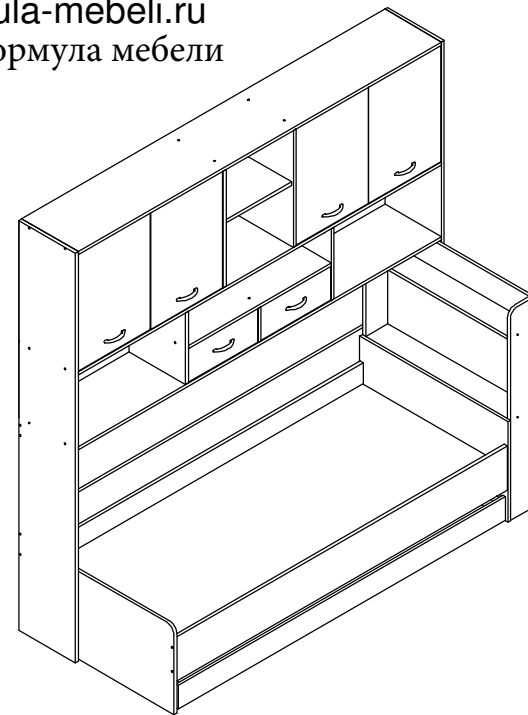


Детская "Дельта-21.03"

shop-formula-mebeli.ru
магазин Формула мебели



Поз.	Наименование	Размер	Кол-во	Упаковка
1	Бок приставки	2039x325x16	1	место2
2	Бок приставки	2039x325x16	1	место2
3	Колпак	2086x325x16	1	место1
4	Полка	2086x325x16	1	место1
5	Дно	2086x325x16	1	место1
6	Полка вкладная	833x300x16	2	место2
7	Перегородка	582x325x16	2	место1
8	Полка	385x315x16	1	место1
9	Перегородка	356x325x16	2	место1
10	Полка	820x325x16	1	место1
11	Перегородка	170x325x16	1	место1
12	Задняя стенка	2086x200x16	1	место1
13	Задняя панель	1044x815x16	1	место4
14	Изголовье	500x851x16	1	место4
15	Спинка кровати	440x851x16	1	место4
16	Царга	1900x378x16	1	место2
17	Царга	1900x220x16	1	место2
18	Задняя панель ящика	1870x87x16	1	место2
19	Бок нижнего ящика	786x87x16	1	место2
20	Бок нижнего ящика	786x87x16	1	место2
21	Дно нижнего ящика	1870x80x16	1	место3
22	Бок прикроватной полки	1046x146x16	2	место5
23	Брусок	750x70x16	2	место2
24	Брусок	1800x70x16	2	место2
25	Дно кровати вкладное	1896x807x16	1	место3
26	Бок ящика	300x110x16	2	место1
27	Бок ящика	300x110x16	2	место1
28	Задняя стенка ящика	345x110x16	2	место1
29	Фасад нижнего ящика	1880x118x16	1	место5
30	Полка	128x815x16	2	место5
31	Панель жесткости	2086x110x16	1	место5
32	Фасад распашной	576x413x16	4	место5
33	Фасад ящика выдвигаемого	398x166x16	2	место5
34	Дно ящика	377x305x3	2	место3
35	Задняя стенка приставки	1258x600x3	1	место3
36	Задняя стенка приставки	856x600x3	1	место3
37	Задняя стенка приставки	1474x380x3	1	место3
38	Задняя стенка приставки	640x380x3	1	место3
	Фурнитура			место6

001	конфирмат		x90
	заглушка к конфирмату		x70
002	дюбель эксцентрика		x10
003	эксцентрик		x10
004	шкант		x14
005	ролик выкатной		x6
006	петля 4-х шарнирная вкладная		x8
007	направляющие роликовые L=300		x2
008	подножник		x10
009	ручка-скоба 96мм		x6
010	полкодержатель		x16
011	стяжка межсекционная 5x32		x4
012	шайба коническая под шуруп		x16
014	шуруп 4x13		x40
015	шуруп 4x16		x28
016	шуруп 4x30		x16
017	гвоздь 2x25		x74
018	винт М4x22		x12

Уважаемый покупатель!

Компания "Формула мебели" выражает Вам признательность за предоставленное нам доверие и гарантирует надежное качество продукции при соблюдении требований инструкции по эксплуатации.

Предприятие-изготовитель оставляет за собой право вносить изменения в конструкцию изделия с целью улучшения технологических свойств мебели.

Правила ухода за мебелью

1. Благоприятной средой для сохранности мебели являются сухие, проветриваемые помещения с температурой воздуха не ниже +10° и не выше +40° Цельсия при относительной влажности воздуха 45-70% (ГОСТ16371-93). Сырость и близкое расположение источников тепла вызывает ускоренное старение защитно-декоративного покрытия, а также деформацию мебельных щитов.
2. Поверхность деталей следует оберегать от попадания воды, щелочей, растворителей, а также механических повреждений.
3. На поверхность мебели не следует ставить горячие предметы.
4. Освежать поверхности изделия рекомендуется специальными составами по уходу за мебелью, которые продаются в магазинах.
5. Во избежании перекосов двери изделия постоянно держать закрытыми.
6. Пыль с поверхности изделия удаляет сухой фланелевой тканью.

Гарантия изготовителя

1. Приобретая изделия мебели убедитесь в полной комплектности набора и отсутствии механических повреждений комплектующих, облицовки.
2. Предприятие-изготовитель несет ответственность за соответствие товара предъявляемым требованиям, при условии соблюдения потребителем правил транспортировки, сборки и ухода за мебелью.
3. За механические повреждения, возникшие во время транспортировки, сборки или хранения мебели предприятие-изготовитель ответственности не несет.
4. Претензии от покупателя принимаются магазинами, продавшими товар, в течении гарантийного срока- 12 месяцев со дня приобретения мебели, с обязательным приложением товарного чека и упаковочного талона.
5. Предприятие-изготовитель не рассматривает претензии, поступающие непосредственно от потребителя, без обращения в торговую организацию.
6. Предприятие-изготовитель не отвечает за дефекты, появившиеся в результате несоблюдения покупателем правил эксплуатации, сборки, транспортировки и ухода за мебелью.
7. Предприятие-изготовитель вправе вносить изменения в конструкцию изделия и фурнитуры без уведомления покупателя.

Внимание! к сборке допускаются сборки, имеющие соответствующую подготовку и квалификацию. Сборку осуществлять согласно приложенной схеме.

Детали имеют всю необходимую для сборки присадку. Присадка и обработка деталей выполнена таким образом, чтобы изделие можно было собрать как на левую сторону, так и на правую сторону. Порядок сборки при этом не меняется.

