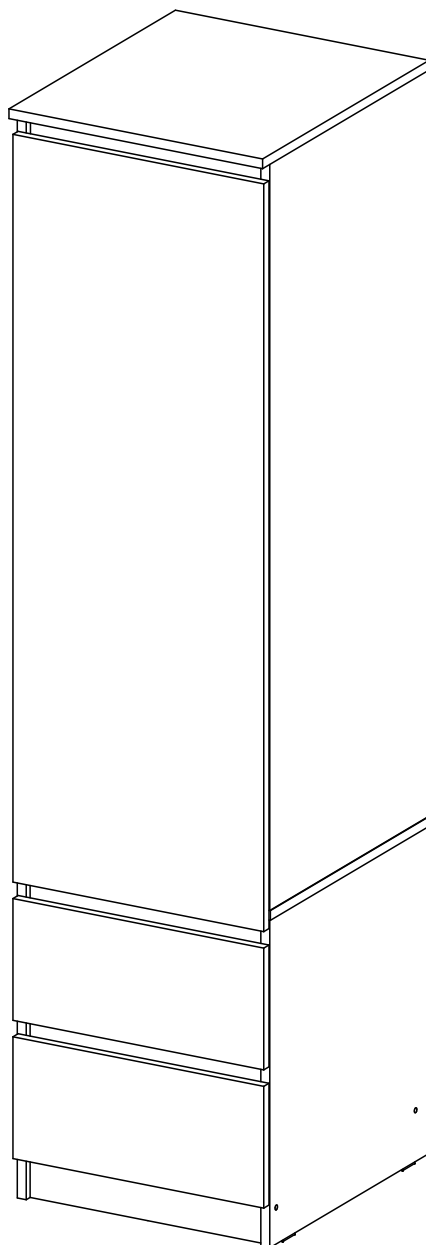


Мебельная компания «МИФ»
Паспорт изделия
Инструкция по сборке и эксплуатации
мебели
Модульная система «Челси»
Пенал
452x1796x514 (ШxВxГ)



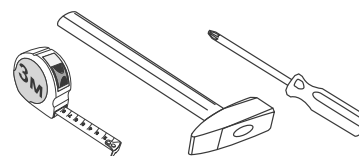
Россия, Пензенская область,
г. Пенза, ул. Аустрина, 139 а
Телефон: (8412) 20-20-37 (многоканальный)
(8412) 20-20-34, 20-20-35, 90-90-44
Электронная почта: mif-penza@mail.ru
Сайт: www.mebelmif.ru

Комплектовочная ведомость на детали

№ упаковки	Наименование	Размер (мм)		Кол-во (шт)	№ по схеме
		Длина	Ширина		
№1	Задняя стенка (ЛДВП)	468	446	1	1
	Задняя стенка (ЛДВП)	1248	446	1	2
	Дно ящика	398	374	2	3
	Полка	416	470	3	4
	Боковина ящика левая	400	100	2	5
	Планка	418	60	3	6
	Задняя стенка ящика	360	100	2	7
	Боковина ящика правая	400	100	2	8
	Крышка	452	490	1	9
	Боковина правая	1226	490	1	10
	Цоколь	418	100	2	11
	Боковина правая	538	490	1	12
	Боковина левая	1226	490	1	14
	Крышка	452	514	1	15
	Боковина левая	538	490	1	16
	Створка	1228	447	1	17
	Фасад ящика	200	447	2	19
№2	Фурнитура			1	

Сборку рекомендуется производить с помощью специалиста, так как неправильная сборка может привести к нежелательным последствиям. Инструкция даст Вам необходимые рекомендации по сборке, порядка которого просим Вас придерживаться. Перед сборкой внимательно ознакомьтесь с инструкцией, проверьте комплектность фурнитуры и разберите ее по назначению.

необходимый инструмент для сборки



*также необходим инструмент для сверления отверстий диаметром 5-6 мм.

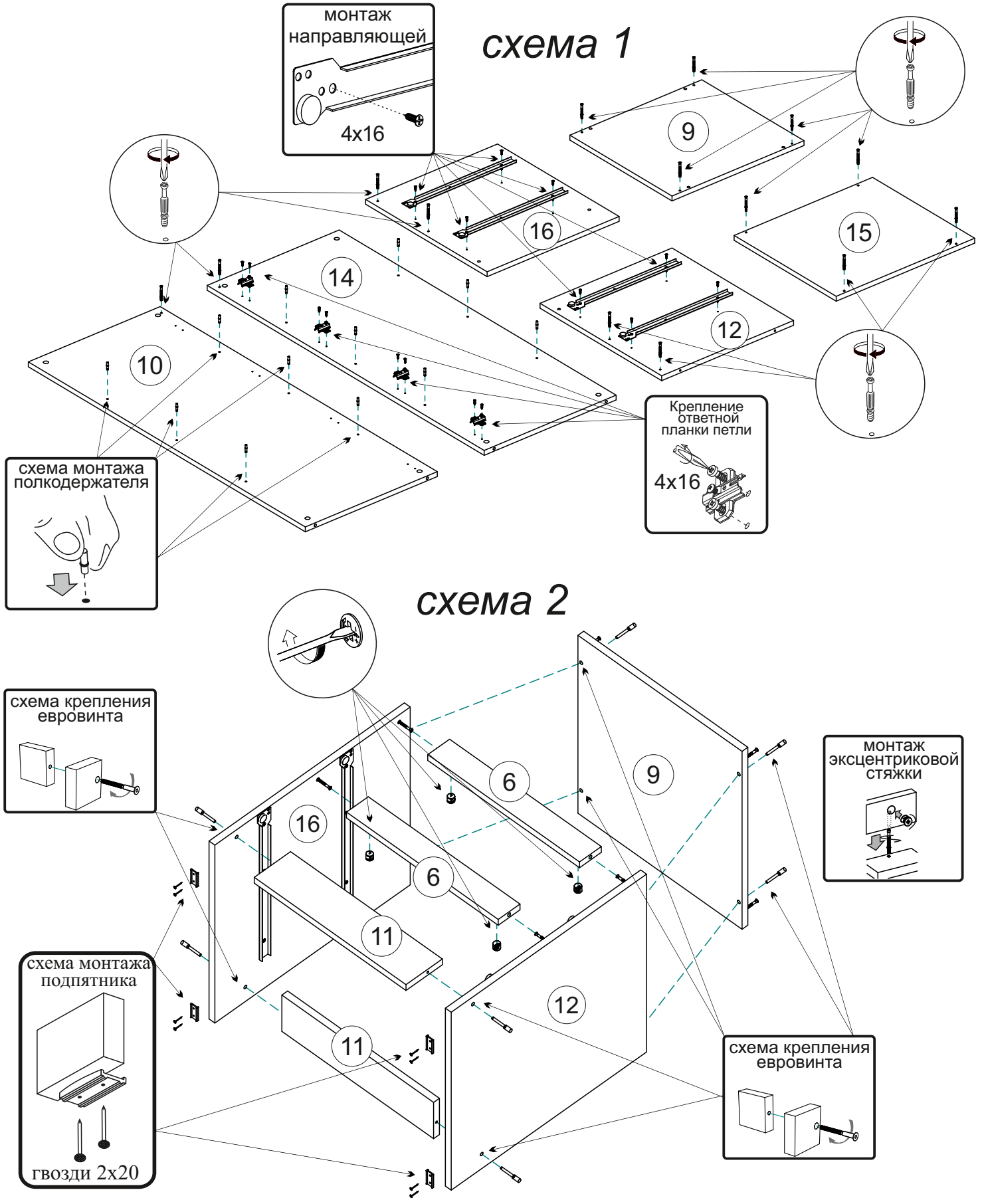
<p>Евровинт</p>  <p>12 шт</p>	<p>Заглушка евровинта</p>  <p>12 шт</p>	<p>Ключ для евровинта</p>  <p>1 шт</p>	<p>Стяжка эксцентриковая</p>  <p>18 к-кт</p>	<p>Заглушка эксцентрика</p>  <p>18 шт</p>	<p>Шайба пластиковая</p>  <p>4 шт</p>	<p>Гвоздь</p>  <p>60 шт</p>
<p>Полкодержатель</p>  <p>12 шт</p>	<p>Петля накладная</p>  <p>4 шт</p>	<p>Шуруп 4x16</p>  <p>36 шт</p>	<p>Подпятник</p>  <p>5 шт</p>	<p>Направляющие роликовые 400</p>  <p>2 к-кт</p>		

Схема сборки модуля: Пенал

1. Сборку следует проводить вдвоём в сухом помещении на ровной поверхности. Перед сборкой определить место установки изделия, вскрыть все упаковки, закрепить необходимую фурнитуру по наметкам согласно инструкции. После этого можно приступать к дальнейшей сборке.

2. Вкрутите штоки эксцентриковой стяжки в крышки 9, 15 и боковины 10, 14, 12, 16. Шурупами 4x16 прикрепите направляющие ящиков к боковинам 12, 16. В зависимости от стороны открывания створки 17, шурупами 4x16 закрепите ответные планки петель к боковине 14 или 10. Установите полкодержатели на боковины 10, 14 (схема 1).

3. Соберите нижнюю часть пенала, для этого сначала эксцентриковой стяжкой закрепите планки 6 к боковине 16, затем к боковине 12. Евровинтами прикрепите цоколя 11 к боковинам 12, 16. После этого евровинтами прикрепите крышку 9 к боковинам 12, 16. Гвоздями закрепите подпятники (схема 2).



4. Эксцентриковой стяжкой закрепите планку 6 к боковине 14 затем к боковине 10, крышку 15 к боковинам 14,10. После этого эксцентриковой стяжкой соедините боковины 14,10 с крышкой 9 (схема 3).

5. Переверните изделие лицевой стороной вниз. С помощью рулетки уровняйте диагонали А и Б, затем, не нарушая диагоналей, гвоздями закрепите задние стенки (ЛДВП) 1,2. На стыке рекомендуется использовать пластиковую шайбу (схема 4).

схема 3

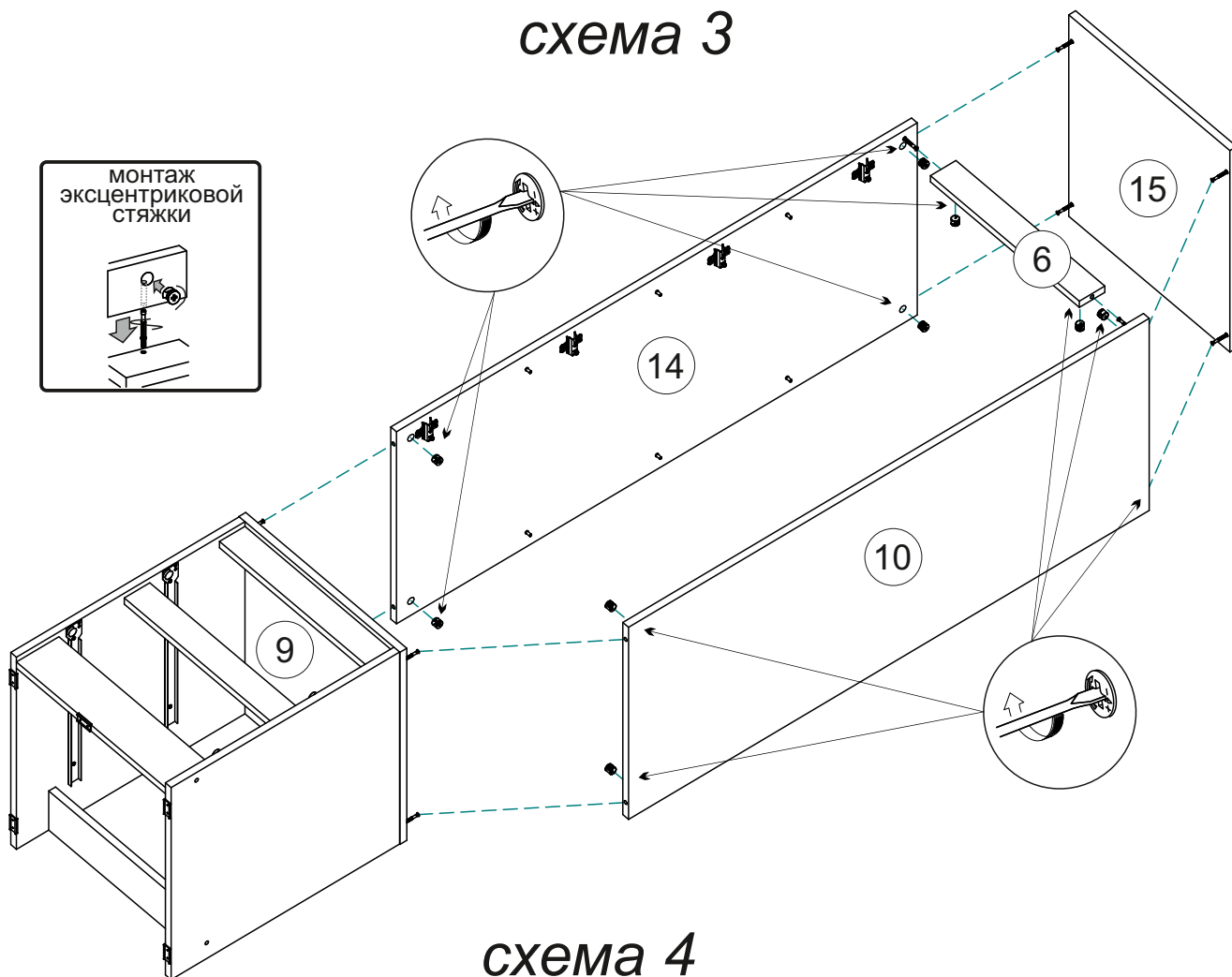
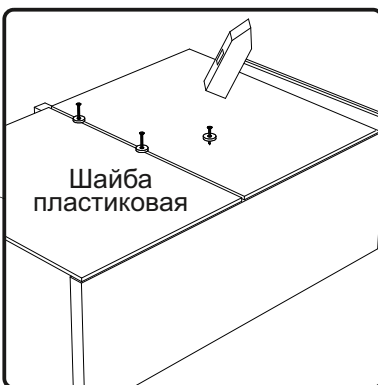
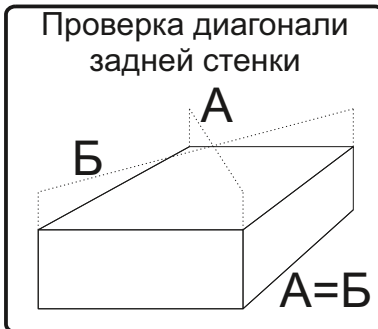
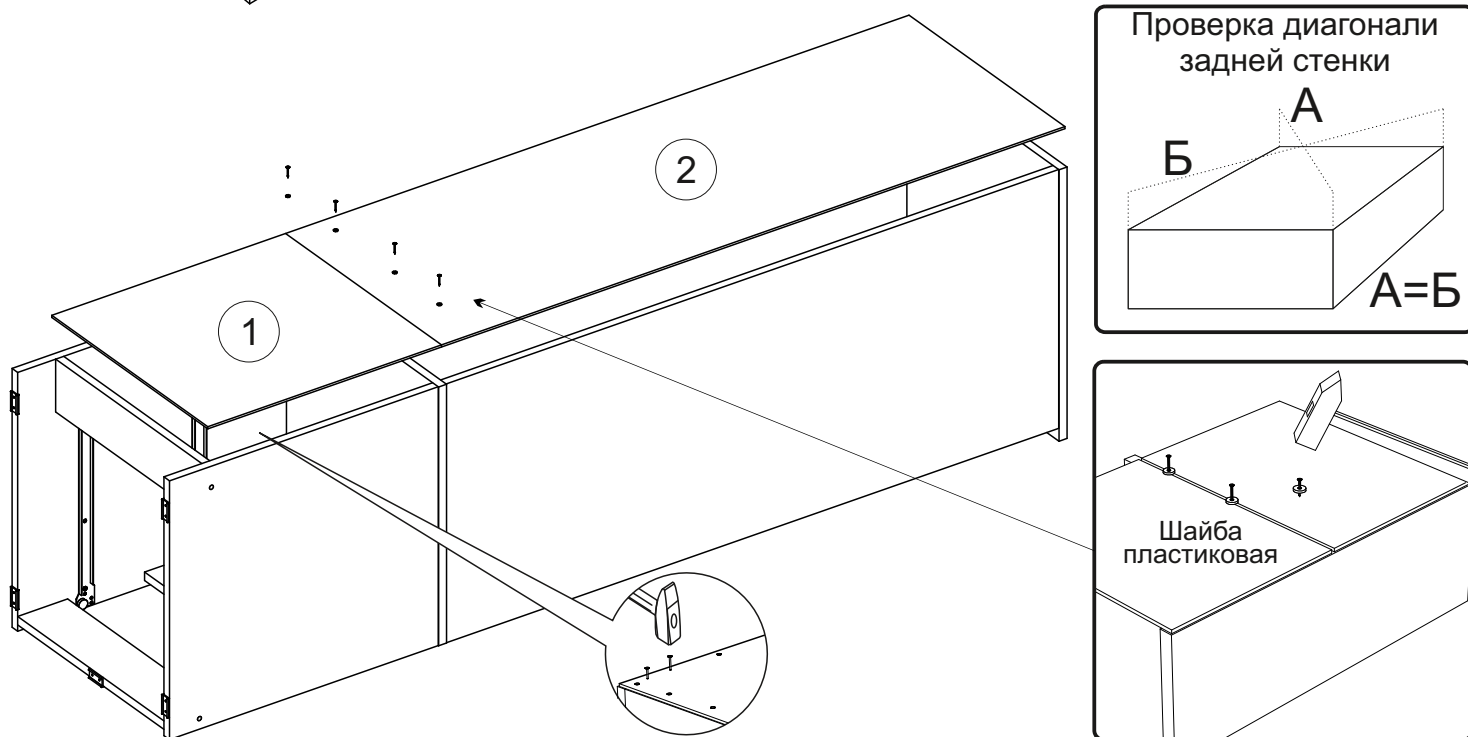
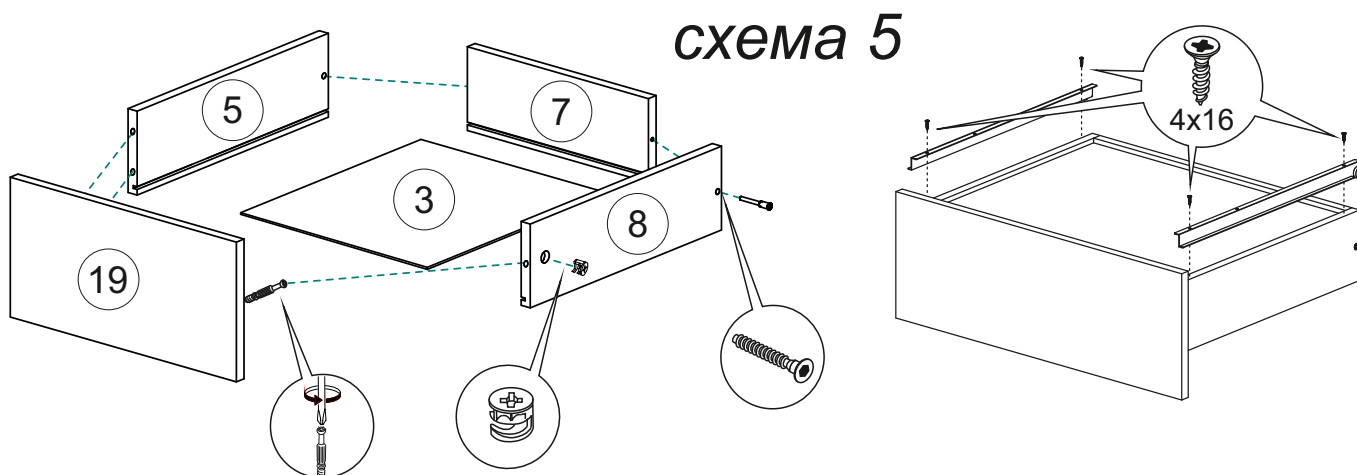


схема 4

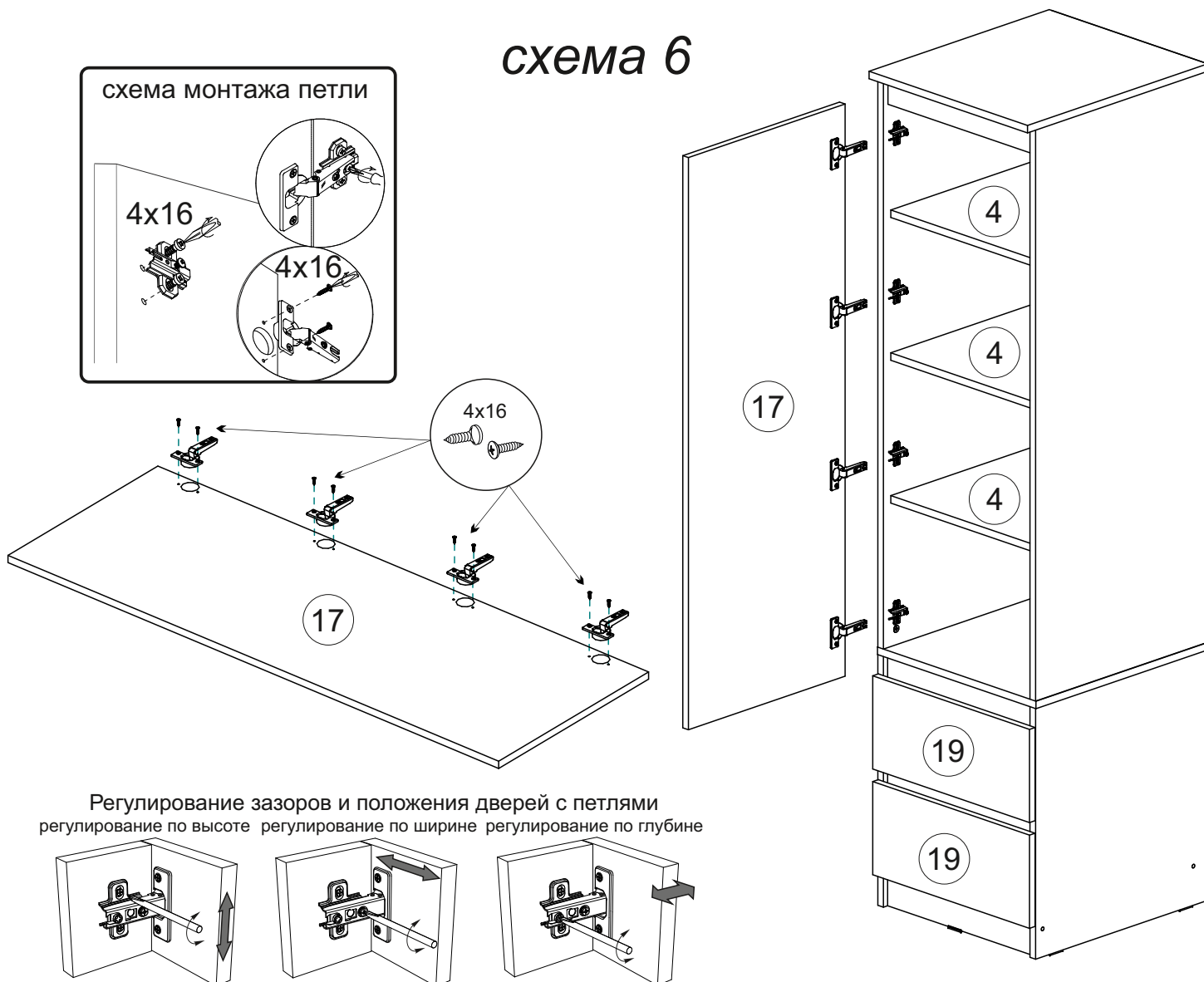


6. Соберите ящики. Для этого скрепите евровинтами детали 5,8,7. Вставьте дно ящика 3 в пазы, затем эксцентриковой стяжкой закрепите фасад ящика 19 к боковинам 5,8. Шурупами 4x16 закрепите ответные части направляющих к боковинам 5,8 (схема 5).



7. Поставьте пенал. Шурупами 4x16 прикрепите петли к створке 17 и повесьте её на место. Установите полки 4 и ящики на свои места. Отрегулируйте зазоры как показано на схеме(схема 6).

схема 6



Инструкция по уходу за мебелью и правила эксплуатации

Для поддержания надлежащего внешнего вида и увеличение срока эксплуатации рекомендуется соблюдать следующие общие правила:

1. Мебель должна эксплуатироваться в сухих и теплых помещениях, имеющих отопление и вентиляцию при температуре воздуха не ниже +1° и не выше +40°, относительной влажности 65-85%.
2. Расположение мебели ближе одного метра от отопительных приборов и других источников тепла, а также под прямыми солнечными лучами, вызывает ускоренное старение покрытия и деформацию мебельных щитов.
3. Поверхность деталей мебели следует оберегать от попадания влаги во избежание разбухания каркасов, фасадов и столешницы, отклеивания кромок на боковых поверхностях.
4. Следует оберегать поверхность мебели и ее конструктивные элементы от механических повреждений, которые могут быть вызваны воздействием твердых предметов, абразивных порошков, а также чрезмерными физическими нагрузками.
5. Изделия мебели необходимо устанавливать на ровные поверхности.
6. Рекомендуется для чистки преимущественно пользоваться мягкой тканью или замшей, смоченной и хорошо отжатой перед использованием. Всегда тщательно высушивайте (протирайте сухой тканью) смоченные участки по окончании чистки. Не следует использовать средства, обладающие абразивными свойствами, а также губки с покрытием из металлического волокнообразного или стружечного материала при чистке.
7. В процессе эксплуатации мебели возможно ослабление крепежной фурнитуры, необходимо осуществлять «затяжку» всех изделий металлофурнитуры, осуществляющих крепеж и регулировку узлов, обеспечивающих открывание и трансформацию подвижных элементов.

Общие технические указания по сборке.

Для удобства транспортировки и предохранения от повреждений, мебель поставляется в разобранном виде в индивидуальной упаковке. Вы можете собрать ее самостоятельно, либо воспользоваться услугами квалифицированных сборщиков. Не приступайте к сборке, не ознакомившись с инструкцией!

Проверить комплектность каждой упаковки, согласно комплектовочной ведомости. **При обнаружении дефектов или не комплектности к сборке не приступать. Обратитесь к продавцу.** ВНИМАНИЕ! Не рекомендуется одновременно вынимать детали из всех упаковок во избежание их смешивания (можете перепутать детали). Проверить наличие фурнитуры.

Во избежание перекосов и повреждений, а также загрязнения мебели, сборку производить на ровном полу, покрытом тканью или бумагой. Необходимо соблюдать осторожность, чтобы не повредить поверхность деталей. В сборке сложных и больших изделий желательно участие двух человек. Перед началом сборки необходимо определить расположение деталей в изделии в соответствии со схемами сборки и инструкцией.

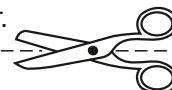
Производитель оставляет за собой право вносить незначительные изменения в конструкцию, не изменяющую внешний вид и дизайн изделия без предварительного уведомления.

Поставщик гарантирует соответствие товаров требованиям ГОСТа 16371-14 при соблюдении условий транспортировки, хранения, сборки (для мебели поставляемой в разобранном виде), эксплуатации.

Гарантийный срок эксплуатации мебели: детской и для общественных помещений - 18 месяцев, бытовой – 24 месяца. Гарантийный срок при розничной продаже через торговую сеть исчисляются со дня продажи мебели, но в пределах 30 месяцев со дня ее изготовления. Срок эксплуатации 10 лет.



Россия, Пензенская область,
г. Пенза, ул. Аустрина, 139 а
Телефон: (8412) 20-20-37 (многоканальный)
(8412) 20-20-34, 20-20-35, 90-90-44
Электронная почта: mif-penza@mail.ru
Сайт: www.mebelmif.ru



отрезать и
приклеить

Модульная система «Челси» Пенал

Соответствует
ГОСТ 16371-93
ТР ТС 025/2012
TC RU C-RU.AI24.B.01044.

Дата изготовления: 20____ год
Гарантийный срок эксплуатации 24 мес.
Срок службы изделия 10 лет.
Материал: ЛДСП