

Мебельная компания «МиФ»

Паспорт изделия

Инструкция по сборке и эксплуатации мебели

Модульная система для спальни «Александрина»

Модульная система для спальни «Каролина»

Комод

900x816x460 (ШxВxГ)

900x816x420 (ШxВxГ)



Изделие производится в цвете:
ЯСЕНЬ ШИМО / БЕЛЫЙ



Россия, 440054, г. Пенза, ул. Аустрина, д. 139А
Телефон: (8412)20-20-37
E-mail: mif-penza@mail.ru
Сайт: www.mebelmif.ru

Комплектовочная ведомость на детали

| Упаковка № | Наименование | Цвет детали в комплектации: | Размеры, мм | Кол-во, шт. | № |
|------------|------------------------|-----------------------------|-------------|-------------|----|
| | | Ясень шимо | | | |
| 1 | Боковина | Ясень шимо | 800x400 | 1 | 1 |
| 1 | Боковина | Ясень шимо | 800x400 | 1 | 2 |
| 2 | Крышка | МДФ | 900x420/460 | 1 | 3 |
| 1 | Цоколь | Ясень шимо | 866x110 | 1 | 4 |
| 1 | Планка | Ясень шимо | 866x60 | 2 | 5 |
| 1 | Передняя стенка ящика | Ясень шимо | 808x90 | 1 | 6 |
| 1 | Задняя стенка ящика | Ясень шимо | 808x90 | 1 | 7 |
| 1 | Боковина ящика | Ясень шимо | 380x90 | 2 | 8 |
| 1 | Передняя стенка ящика | Ясень шимо | 808x120 | 3 | 9 |
| 1 | Задняя стенка ящика | Ясень шимо | 808x120 | 3 | 10 |
| 1 | Боковина ящика | Ясень шимо | 380x120 | 6 | 11 |
| 2 | Лицевая панель | МДФ | 148x897 | 1 | 12 |
| 2 | Лицевая панель | МДФ | 182x897 | 3 | 13 |
| 1 | Дно ящика (ЛДВП) | Белый | 820x360 | 4 | 14 |
| 1 | Задняя стенка (ЛДВП) | Белый | 895x355 | 2 | 15 |
| 1 | Профиль соединительный | ----- | 866 | 1 | 16 |
| 3 | Фурнитура | | | | |

Сборку рекомендуется производить с помощью специалиста, так как неправильная сборка может привести к нежелательным последствиям. Инструкция даст Вам необходимые рекомендации по сборке, порядка которого просим Вас придерживаться. Перед сборкой внимательно ознакомьтесь с инструкцией, проверьте комплектность фурнитуры и разберите ее по назначению.

**необходимый инструмент
для сборки**



Также необходим инструмент для сверления отверстий диаметром 5-8 мм.

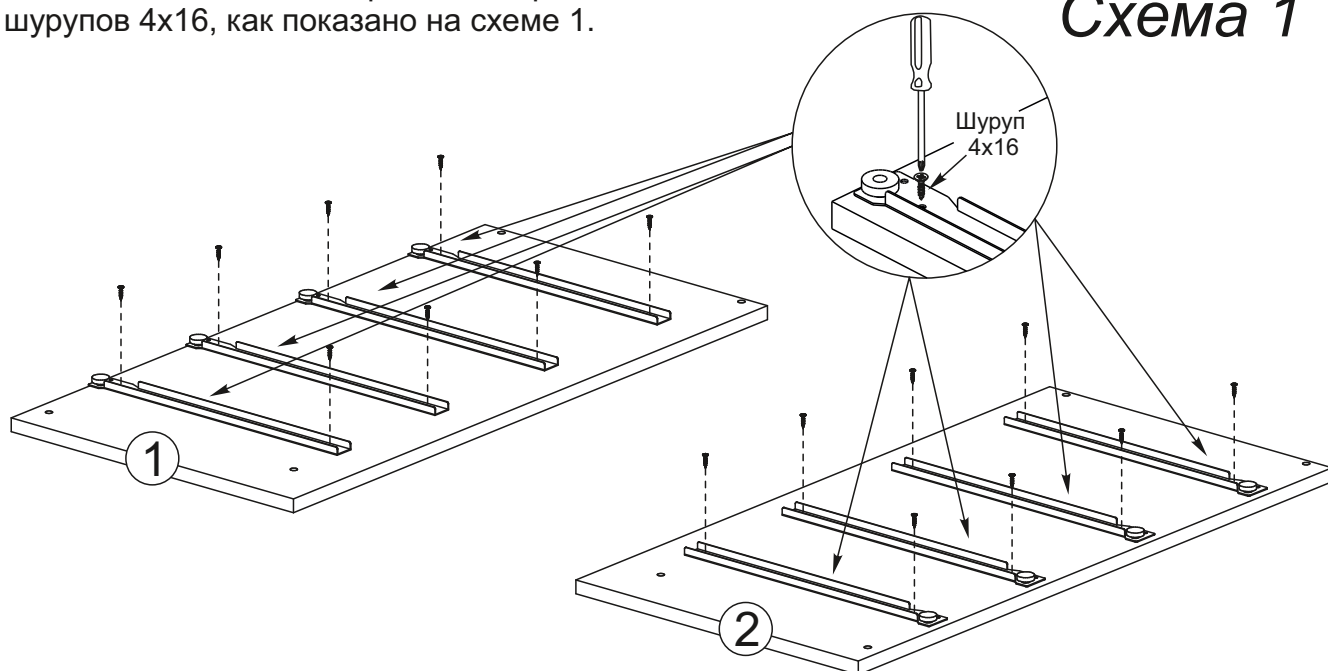
| | | | | | |
|--|---|--|---|---|---|
| <p>Евровинт 6x50</p>  <p>24 шт</p> | <p>Гвоздь 1,6x25</p>  <p>40 шт</p> | <p>Шуруп 4x16</p>  <p>48 шт</p> | <p>Шуруп 4x25</p>  <p>12 шт</p> | <p>Шуруп 4x45</p>  <p>8 шт</p> | <p>Направляющая 350 мм</p>  <p>4 компл</p> |
| <p>Ключ для евравинта</p>  <p>1 шт</p> | <p>Заглушка для евравинта</p>  <p>8 шт</p> | <p>Подпятник</p>  <p>4 шт</p> | <p>Ручка серьга</p>  <p>8 шт</p> | | |

Схема сборки: Комод

1. Сборку рекомендовано производить вдвоём на чистой, ровной поверхности. Предварительно, перед сборкой определить место установки изделия. Вскрыть пакеты и согласно схеме сборки прикрепить необходимую фурнитуру в отверстия. После этого можно приступать к сборке согласно схемам.

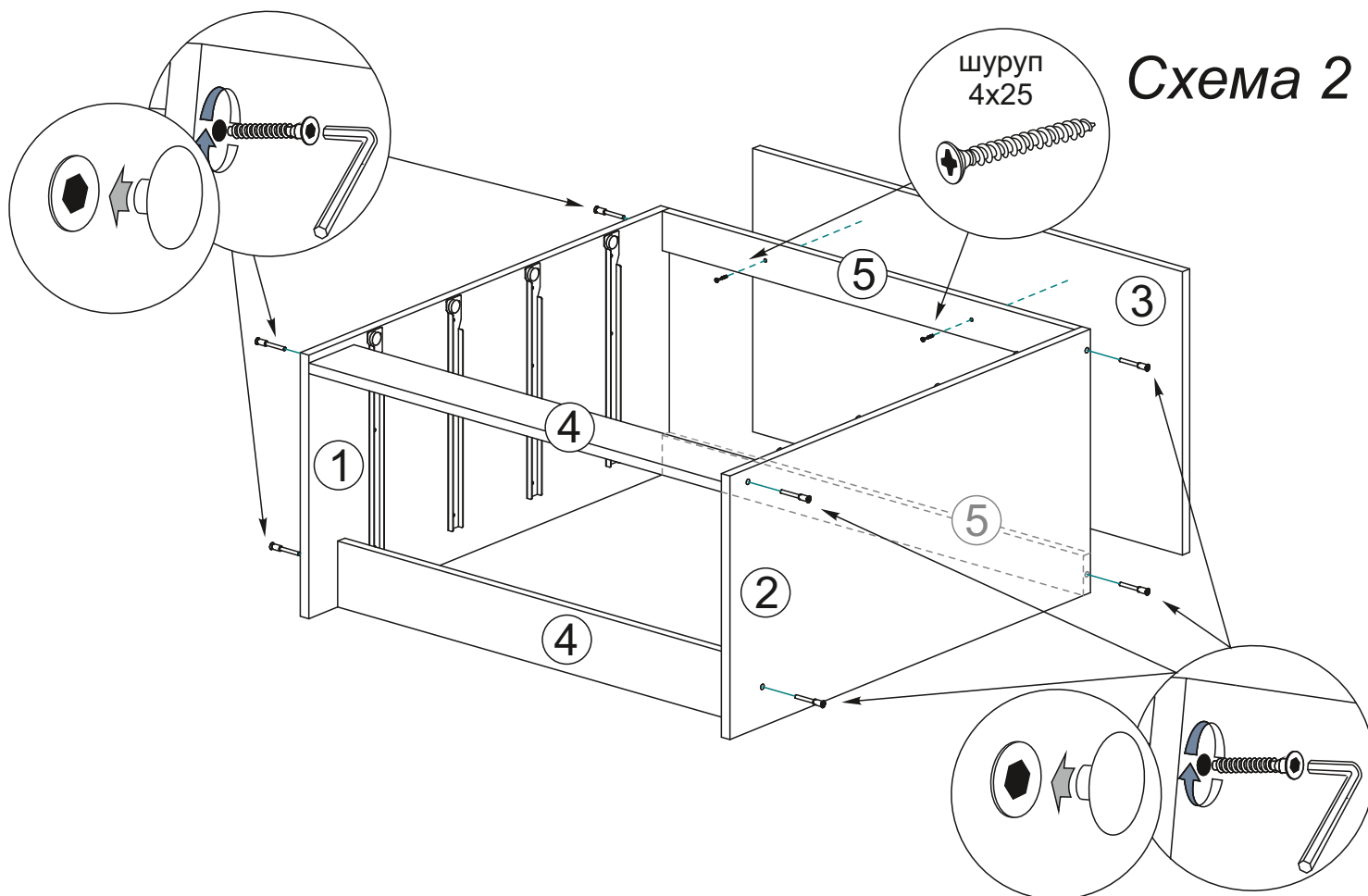
2. На боковинах №1 и №2 закрепите направляющие, с помощью шурупов 4x16, как показано на схеме 1.

Схема 1

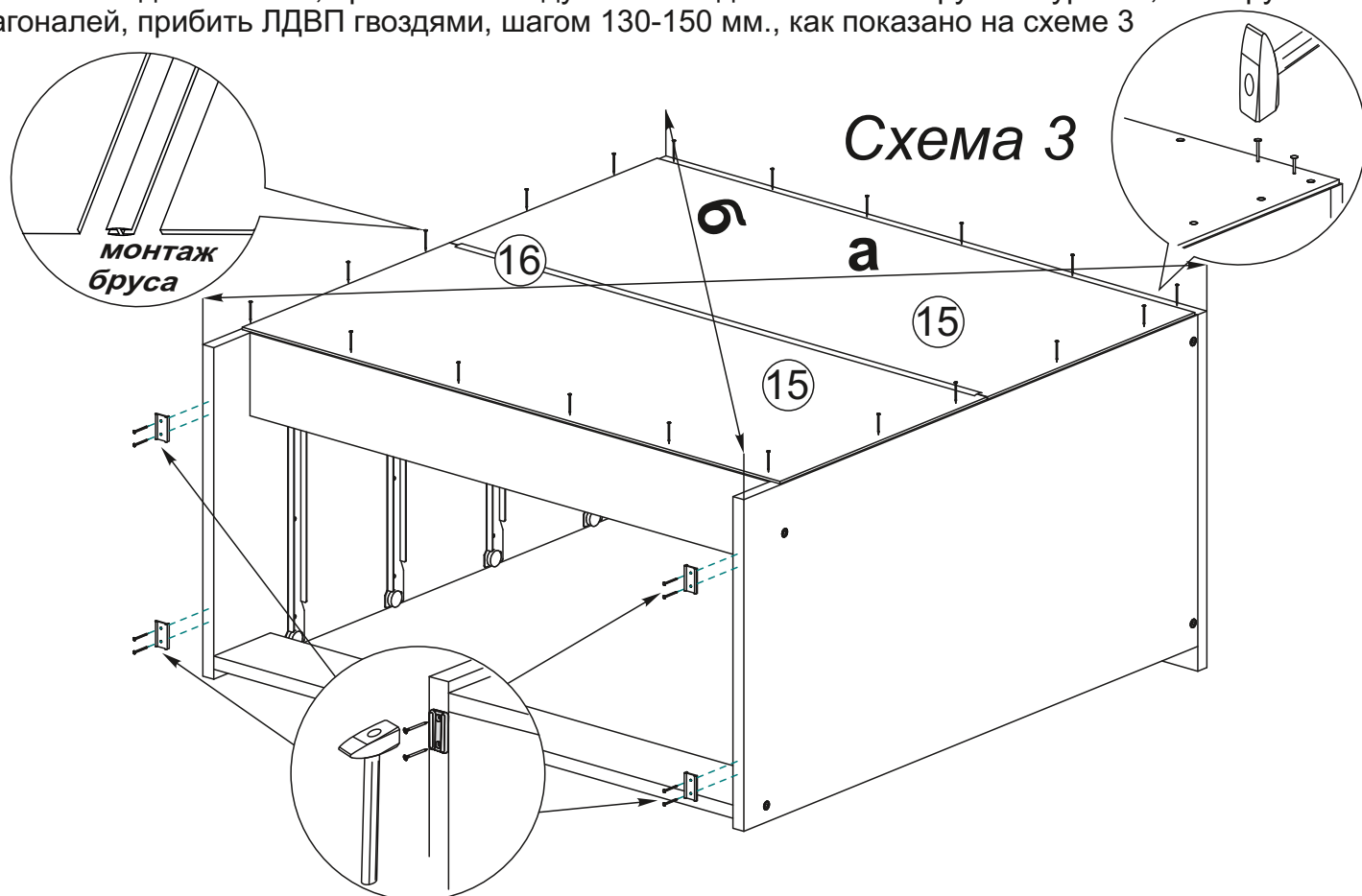


3. Соедините евровинтами боковины №1 и №2 с цоколями №4, планками №5. Закрепите крышку №3. Для этого вверните шурупы 4x25 в крышку №3 через планки №5, как показано на схеме 2.

Схема 2



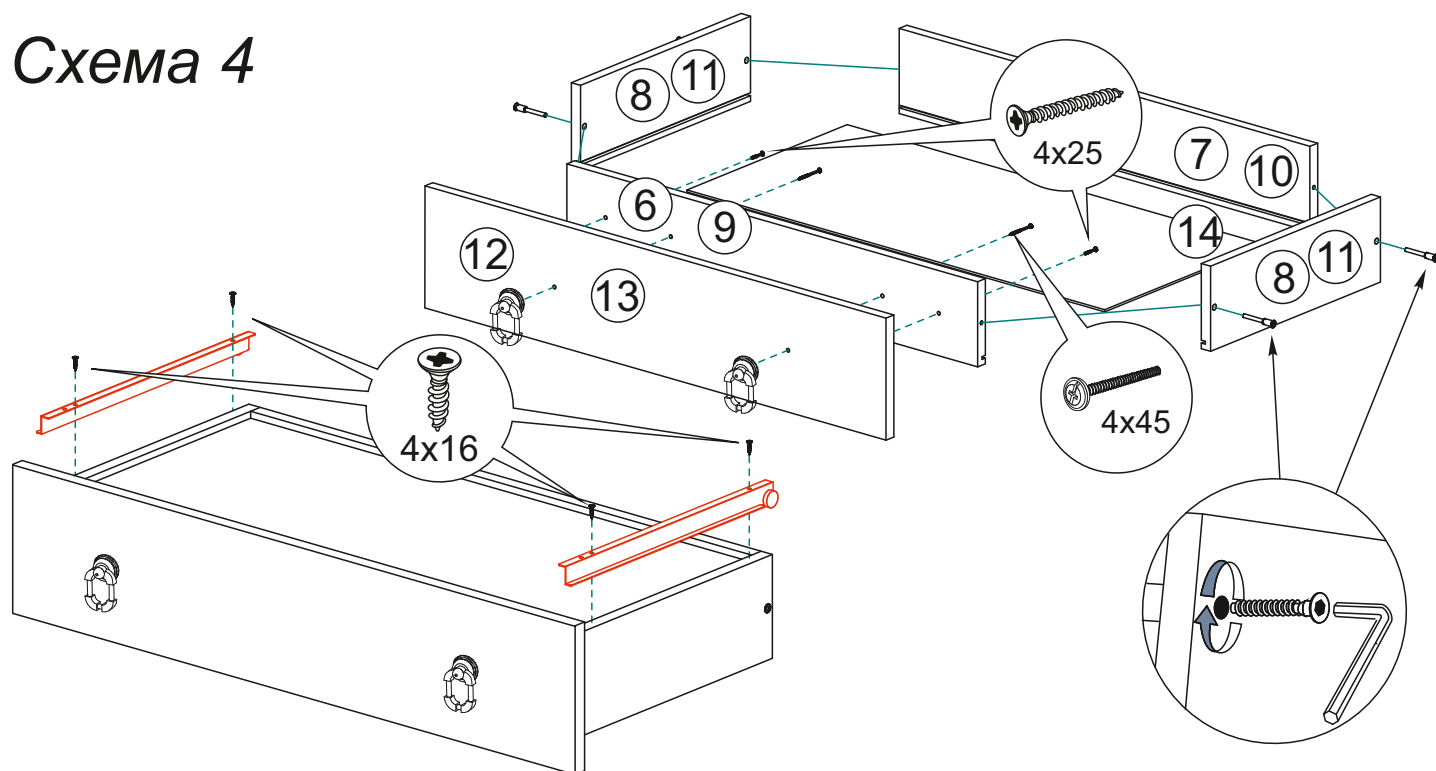
4. Чтобы установить задние стенки (детали №15), необходимо собранную конструкцию перевернуть лицевой стороной вниз. Замерить, с помощью рулетки, и уровнять диагонали ($a=b$). Наложить задние стенки, проложив между ними соединительный брус. Аккуратно, не нарушая диагоналей, прибить ЛДВП гвоздями, шагом 130-150 мм., как показано на схеме 3



5. Собираем ящик, как показано на схеме 4:

- евровинтами соединяем детали ящика (поз. № 6, 7, 8)(поз. № 9, 10, 11).
- дно ящика (поз. №14) устанавливается в паз при сборке ящика.
- фасад ящика №12 (№13) крепим к детали №6 (№9) шурупами 4x25.
- Ручки крепим к детали №12 (№13) через деталь №6 (№9) шурупами 4x45.
- устанавливаем ответные части направляющих снизу боковины ящика и крепим их шурупами 4x16 из комплекта фурнитуры.

Схема 4



Инструкция по уходу за мебелью и правила эксплуатации

Для поддержания надлежащего внешнего вида и увеличение срока эксплуатации рекомендуется соблюдать следующие общие правила:

1. Мебель должна эксплуатироваться в сухих и теплых помещениях, имеющих отопление и вентиляцию при температуре воздуха не ниже +1° и не выше +40°, относительной влажности 65-85%.
2. Расположение мебели ближе одного метра от отопительных приборов и других источников тепла, а также под прямыми солнечными лучами, вызывает ускоренное старение покрытия и деформацию мебельных щитов.
3. Поверхность деталей мебели следует оберегать от попадания влаги во избежание разбухания каркасов, фасадов и столешницы, отклеивания кромок на боковых поверхностях.
4. Следует оберегать поверхность мебели и ее конструктивные элементы от механических повреждений, которые могут быть вызваны воздействием твердых предметов, абразивных порошков, а также чрезмерными физическими нагрузками.
5. Изделия мебели необходимо устанавливать на ровные поверхности.
6. Рекомендуется для чистки преимущественно пользоваться мягкой тканью или замшей, смоченной и хорошо отжатой перед использованием. Всегда тщательно высушивайте (протирайте сухой тканью) смоченные участки по окончании чистки. Не следует использовать средства, обладающие абразивными свойствами, а также губки с покрытием из металлического волокнообразного или стружечного материала при чистке.
7. В процессе эксплуатации мебели возможно ослабление крепежной фурнитуры, необходимо осуществлять «затяжку» всех изделий металлофурнитуры, осуществляющих крепеж и регулировку узлов, обеспечивающих открывание и трансформацию подвижных элементов.

Общие технические указания по сборке.

Для удобства транспортировки и предохранения от повреждений, мебель поставляется в разобранном виде в индивидуальной упаковке. Вы можете собрать ее самостоятельно, либо воспользоваться услугами квалифицированных сборщиков. Не приступайте к сборке, не ознакомившись с инструкцией!

Проверить комплектность каждой упаковки, согласно комплектовочной ведомости. **При обнаружении дефектов или не комплектности к сборке не приступать. Обратитесь к продавцу.** ВНИМАНИЕ! Не рекомендуется одновременно вынимать детали из всех упаковок во избежание их смешивания (можете перепутать детали). Проверить наличие фурнитуры.

Во избежание перекосов и повреждений, а также загрязнения мебели, сборку производить на ровном полу, покрытом тканью или бумагой. Необходимо соблюдать осторожность, чтобы не повредить поверхность деталей. В сборке сложных и больших изделий желательно участие двух человек. Перед началом сборки необходимо определить расположение деталей в изделии в соответствии со схемами сборки и инструкцией.

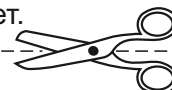
Производитель оставляет за собой право вносить незначительные изменения в конструкцию, не изменяющую внешний вид и дизайн изделия без предварительного уведомления.

Поставщик гарантирует соответствие товаров требованиям ГОСТа 16371-14 при соблюдении условий транспортировки, хранения, сборки (для мебели поставляемой в разобранном виде), эксплуатации.

Гарантийный срок эксплуатации мебели: детской и для общественных помещений - 18 месяцев, бытовой – 24 месяца. Гарантийный срок при розничной продаже через торговую сеть исчисляются со дня продажи мебели, но в пределах 30 месяцев со дня ее изготовления. Срок эксплуатации 10 лет.



Россия, 440054, г.Пенза,
ул. Аустрина, д. 139А
Телефон: +7(8412)20-20-37
E-mail: mif-penza@mail.ru
<http://mebelmif.ru>



отрезать и
приклеить

Модульная система для спальни «Александрина»
Модульная система для спальни «Каролина»
Комод

Соответствует
ГОСТ 16371-93
ТР ТС 025/2012
TC RU C-RU.AI24.B.01044.

Дата изготовления: 20____ год
Гарантийный срок эксплуатации 24 мес.
Срок службы изделия 10 лет.
Материал: ЛДСП / МДФ