

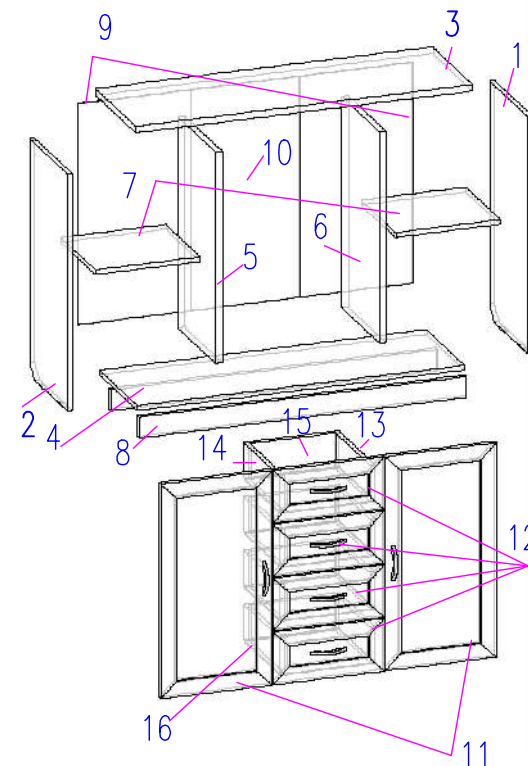
Таблица фурнитуры.

|  |  |  |   |  |   |
|--|--|--|---|--|---|
| №1<br>Подпятник<br><br>4 шт.    | №2<br>Заглушка<br><br>8 шт.           | №3<br>Стяжка шурупная (конфирмат)<br><br>20 шт. | №4<br>Ключ<br><br>1 шт.           | №5<br>Монтажная планка<br><br>4 шт.                       | №6<br>Петля накладная<br><br>4 шт.   |
| №7<br>Ручка<br><br>6 шт.        | №8<br>Гвозди 2х20<br><br>74 шт.       | №9<br>Саморез 4х16<br><br>48 шт.                | №10<br>Винт 4х24<br><br>4 шт.     | №11<br>Роликовые направляющие<br><br>4 шт.                | №12<br>Евровинт 6х11<br><br>16 шт.   |
| №13<br>Эксцентрик<br><br>16 шт. | №14<br>Шток эксцентрика<br><br>16 шт. | №15<br>Винт 4х10<br><br>8 шт.                   | №16<br>Полкодержатель<br><br>8 шт. | №17<br>Шайба Ø5 (для фасадов толщиной 21 мм)<br><br>2 шт. | №18<br>Шкант мебельный<br><br>16 шт. |

ООО "Уют Сервис"

тел.(812-336-89-90)

Комод 707



| № п/п | Комплект поставки<br>Наименование | Размер ,мм | Кол-во шт. |
|-------|-----------------------------------|------------|------------|
| 1     | Стенка боковая правая             | 796x350    | 1          |
| 2     | Стенка боковая левая              | 796x350    | 1          |
| 3     | Стенка верхняя                    | 1126x373   | 1          |
| 4     | Стенка нижняя                     | 1093x350   | 1          |
| 5     | Перегородка                       | 710x350    | 1          |
| 6     | Перегородка                       | 710x350    | 1          |
| 7     | Полка                             | 358x350    | 2          |
| 8     | Плинтус                           | 1093x70    | 2          |
| 9     | Стенка задняя                     | 742x381    | 2          |
| 10    | Стенка задняя                     | 742x359    | 1          |
| 11    | Дверь                             | 720x372    | 2          |
| 12    | Передняя стенка ящика             | 372x177    | 4          |
| 13    | Боковая стенка ящика правая       | 300x120    | 4          |
| 14    | Боковая стенка ящика левая        | 300x120    | 4          |
| 15    | Задняя стенка ящика               | 287x120    | 4          |
| 16    | Дно ящика                         | 315x305    | 4          |

**Уважаемый покупатель.**

Для удобства транспортировки и предохранения от повреждения мебель поставляется в разобранном виде.

В целях повышения надежности и долговечности изделий, улучшения их качества, повышения эстетичности и комфортности, производитель оставляет за собой право совершенствования конструкции изделий, замены крепежной фурнитуры без внесения изменений в настоящую инструкцию. Прежде чем приступить к сборке, внимательно ознакомьтесь с настоящей инструкцией.

**Правила сборки.**

Сборку следует производить на ровном полу, покрытом тканью или бумагой, во избежание повреждений кромок и загрязнения мебели.

Необходимо соблюдать осторожность, чтобы не повредить поверхности деталей.

Крепление деталей должно быть прочным, без допусков на качество.

**Подготовка к сборке.**

1. Проверьте комплектность каждого пакета.
2. Проверьте наличие фурнитуры и метизов.
3. Перед началом сборки необходимо определить расположение деталей в изделии в соответствии со схемой сборки.

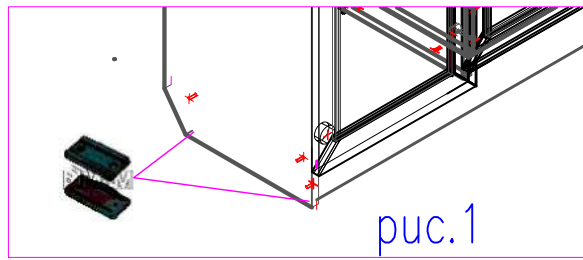


рис.1

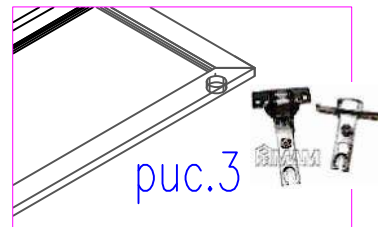


рис.3

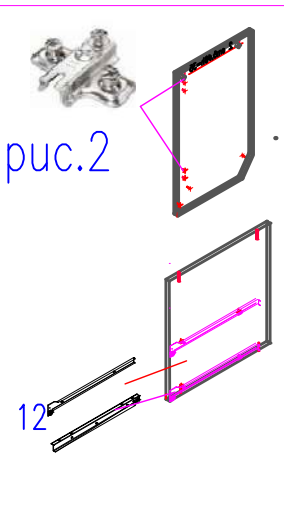


рис.2

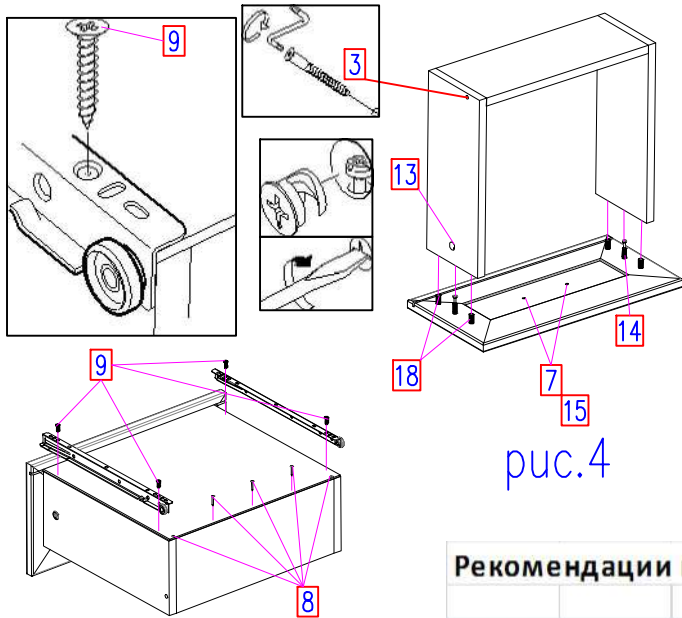


рис.4

## Сборка

1. На торцы деталей 1,2 согласно схемы сборки установить подпятники Ф №1( рис.1)
2. На дет.3 установить шканты Ф №18 и штыки эксцентриков Ф №14. На посадочные места дет.1,2 установить монтажные планки Ф.№5(рис.2)
3. На посадочные места дверей дет.11 установить петли Ф №6 (рис3.) с помощью саморезов Ф №9.
4. С помощью шурупной стяжки (конфирматов) и эксцентриковой стяжки соединить дет.1,2,3,4,5,6,8.
5. Установить сборку строго вертикально!
6. Гвоздями прибить задние стенки дет. с деталями 1,2,3,4,5,6.
7. В посадочные места дет.1,2,5,6 установить полкодержатели Ф №16(рис.2).
8. Установить полки дет.7.
9. Навесить дверь дет.11 и произвести регулировку с помощью регулировочных винтов на петлях.
10. С помощью винта из комплекта ручек или винтов Ф №10 и шайб Ф №17 ( если толщина фасадов 21 мм) установить ручки Ф №6 в двери.. В ящики установить ручки с помощью винтов Ф №15.
11. В шурупные стяжки (конфирмат) установить заглушки Ф №2.



роликовые направляющие крепить к перегородкам



роликовые направляющие крепить к ящикам

### Сборка ящиков. (рис.4)

1. В посадочные места фасадов- передних стенок ящиков дет.12 вкрутить шток эксцентрика Ф №14, установить шканты №18.
2. С помощью шурупных стяжек( конфирматов) соединить детали 13,14,15.
3. Штыки эксцентрика передних стенок ящика завести в отверстия деталей 13,14 и зафиксировать с помощью эксцентрика Ф №13
4. Установить ручки, с помощью винтов Ф №15.
5. Дно ящика дет.№16 завести в паз детали 12.Полученную сборку положить на деталь 13, 14, 15. Дно ящика дет. 16 на верху.
6. Направляющие роликов положить на дет.16 (край упирается в переднюю стенку ящика дет.12( колесико как показано на схеме) закрепить саморезами Ф №9
7. Деталь 16- дно прибить к детали 15 гвоздями .

## Рекомендации по сборке, эксплуатации и уходу за мебелью.

1. Мебель рекомендуется эксплуатировать в помещениях с температурой не ниже +10°C и влажностью 65/+-15 %.
2. Изделие не рекомендуется устанавливать вблизи сырых стен или источников тепла (печей, батарей или других отопительных приборов). Не проливать жидкости на поверхности изделия!
3. Соединения с помощью винтов, шурупов, и стяжек необходимо периодически проверять и производить их затяжку.
4. Удаление пыли с поверхности мебели следует производить сухой мягкой тканью или специальными салфетками. Для сохранения внешнего вида мебели рекомендуется периодически производить обработку поверхностей специальными составами, предназначенными для ухода за мебелью, в соответствии с инструкцией по их применению. Выполнение данных условий позволит в течении длительного времени сохранить эстетические и эксплуатационные качества наших изделий.

### Гарантии изготовителя:

1. Приобретая изделия мебели, убедитесь в отсутствии механических повреждений .
2. Компания несет ответственность за соответствие товара предъявленным требованиям, при условии соблюдения правил транспортировки, сборки и ухода за мебелью.
3. Претензии от покупателей принимаются магазинами, продавшими товар в течении 24 месяцев со дня продажи, с обязательным приложением товарного чека и упаковочного талона .

Благодарим Вас за покупку и выражаем уверенность, что при соблюдении правил сборки и условий эксплуатации мебель будет надежно служить Вам в течении длительного времени.