

ИНСТРУКЦИЯ ПО УХОДУ ЗА МЕБЕЛЬЮ И ПРАВИЛА ЭКСПЛУАТАЦИИ

1. Изделия мебели должны храниться в крытых помещениях при температуре не ниже +2°C и относительной влажности воздуха от 45% до 70%.
2. Мебель рекомендуется эксплуатировать в проветриваемых, сухих помещениях, имеющих отопление и вентиляцию с температурой воздуха не ниже 10° С и не выше +40° С, относительной влажности 65-85%.
3. Использование мебельной продукции, должно осуществляться по назначению изделия мебели, указанному в маркировке.
4. При эксплуатации мебельной продукции необходимо исключить попадание воды и иных жидкостей на элементы изделий мебели, соприкасающихся с полом. При монтаже моек, раковин в изделиях мебели для кухонь должна быть предусмотрена их гидроизоляция в местах контакта с поверхностью корпуса изделия мебели.
5. При установке изделий мебели в непосредственной близости от нагревательных и отопительных приборов их поверхности во время эксплуатации должны быть защищены от нагрева. Температура нагрева элементов мебели не должна превышать +40 °С.
6. В мебели, имеющей крепление болтами, винтами, шурупами, при ослаблении соединений необходимо периодически подвёртывать их.
7. Мебель, транспортируемую в условиях минусовой температуры, при установке в помещении следует немедленно протереть чистой, сухой и мягкой тканью как снаружи, так и внутри.
8. Мебель должна быть защищена от прямого попадания солнечных лучей, не должна размещаться вблизи отопительных приборов, сырых и холодных стен.
9. Поверхности деталей мебели оберегать от попадания влаги, щелочей, ацетона, спирта и т.д., а также от механических повреждений.
10. На поверхность мебели не следует ставить горячие предметы.
11. Удалять пыль с поверхности, облицованной специальными мебельными пленками, следует сухой мягкой тканью.

УСЛОВИЯ ТРАНСПОРТИРОВАНИЯ

1. Мебель транспортируют всеми видами транспорта в крытых транспортных средствах, а также в контейнерах.
2. При транспортировании изделий в местах соприкосновения их друг с другом, с кузовом транспортных средств и увязочными материалами должны быть мягкие прокладки, предохраняющие от механических повреждений.
3. При транспортировании изделий дверки и ящики должны быть зафиксированы в закрытом положении, исключающем их открывание или выдвигание.
4. Погрузочно-разгрузочные работы при транспортировании мебельных пакетов должны осуществляться так, чтобы в результате данных работ мебельные пакеты не получили механических повреждений.
5. Допускается перевозка мебели транспортом заказчика. В данном случае предприятие за сохранность изделия в период транспортирования ответственности не несет.

ГАРАНТИЙНЫЙ ТАЛОН

- Изготовитель гарантирует соответствие мебели требованиям ТР ТС 025/2012, ГОСТ 16371-2014 «Мебель. Общие технические условия» при соблюдении условий транспортирования, хранения, сборки, эксплуатации.
- В течение действия гарантийного срока изготовитель рассматривает претензии потребителей по качеству мебели.

Условия гарантии

- При возникновении претензий по комплектности фурнитуры претензии принимаются с предъявлением инструкции по сборке с гарантийным талоном (или копии), претензии по качеству деталей – с этикеткой от упаковки пакета деталей. При обнаружении брака внутри неповрежденной упаковки, необходимо сохранить оригинальную упаковку и не собирать бракованное изделие.
- Все гарантийные работы производятся только при предъявлении настоящего гарантийного талона.
- Гарантийный срок эксплуатации изделий мебели 12 месяцев со дня продажи мебели через торговую сеть.

Гарантийное обслуживание не производится:

- По дефектам, появившимся из-за несоблюдения потребителями условий транспортирования, сборки, эксплуатации и рекомендаций по уходу за мебелью.

СВИДЕТЕЛЬСТВО О ПРИЕМКЕ. Партия №

Мебель соответствует ТР ТС 025/2012, ГОСТ 16371-2014 и признана годной к эксплуатации.

Дата выпуска изделия \_\_\_\_\_

Дата реализации \_\_\_\_\_  
(печать магазина)

Вид доставки \_\_\_\_\_

С условиями гарантийного обслуживания ознакомлен \_\_\_\_\_

Талон сохранять до истечения гарантийного срока. (подпись покупателя)

Срок службы изделия 5 лет.

Претензии направляются по адресу:

Россия, 425000, р.Марий Эл, г.Волжск, ул. Горная, д.1, тел. 8 (83631) 4-55-05



отрезать и приклеить

**ФАНТ  
МЕБЕЛЬ**

ИП Феоктистов А.А.

Россия, Республика Марий Эл  
г.Волжск, ул.Горная, д.1  
WWW.FANT-MEBELRU

Набор мебели для прихожей серии  
**САША – 19**

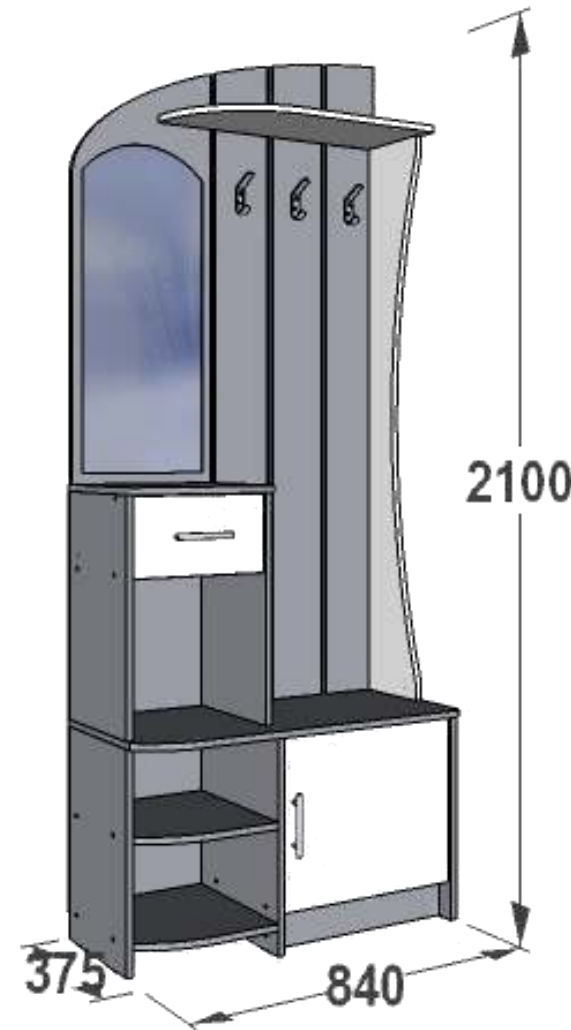
**EAC**

Индекс Н7-03/19 Пр.НМФ 0003.19.00.00.00

Соответствует ТР ТС 025/2012, ГОСТ 16371-2014  
ЕАЭС № RU Д-РУ.ПЩ01.В.19428  
Дата выпуска \_\_\_\_\_ г.  
Гарантийный срок 12 мес.  
Срок службы 5 лет.

ИП Феоктистов А.А.

**ФАНТ  
МЕБЕЛЬ**



Возможна зеркальная сборка



Набор мебели для прихожей серии Саша – 19

Инд.Н7-03/19 Пр.НМФ.0003.19.00.00.00

Паспорт изделия

Инструкция по сборке и эксплуатации мебели

# ИНСТРУКЦИЯ ПО СБОРКЕ набора мебели для прихожей серии Саша – 19

УВАЖАЕМЫЙ ПОКУПАТЕЛЬ!

Инструкция даст Вам необходимые рекомендации по сборке,  
порядка которых просим Вас придерживаться.

## ПЕРЕЧЕНЬ ДЕТАЛЕЙ

№ дет.	Наименование	Мат-л	Размер,мм	Кол-во	№ пак.	№ дет.	Наименование	Мат-л	Размер,мм	Кол-во	№ пак.
8	Стойка боковая	ЛДСП цв	1384*200*16	1	1	14, 15	Цоколь/планка	ЛДСП	464*88*16	1+2	2
11	Щит вешалки	ЛДСП	1597*146*16	1		16	Полка	ЛДСП	328*350*16	2	
12	Щит вешалки	ЛДСП	1582*146*16	1		17	Бок	ЛДСП	484*297*16	1	
13	Щит вешалки	ЛДСП	1550*146*16	1		18, 19	Бок	ЛДСП	484*350*16	1+1	
1	Крышка	ЛДСП	842*370*16	1		20	Дверь	ЛДСП цв	392*460*16	1	
2, 3	Бок	ЛДСП	520*297*16	1+1	22, 23	Деталь ящика	ЛДСП	271*96*16	1+1		
4	Стенка гориз.	ЛДСП	328*275*16	1	24	Деталь ящика	ЛДСП	250*96*16	2		
5	Планка	ЛДСП	328*88*16	1	26	Накладка	ЛДСП цв	176*322*16	1		
6	Крышка	ЛДСП	362*320*16	1	25	Дно ящика	ЛДВП	300*250*4	1		
7	Щит зеркала	ЛДСП	958*360*16	1	27	Стенка задняя	ЛДВП	541*357*4	1		
9	Полка шляпная	ЛДСП цв	620*250*16	1	28	Стенка задняя	ЛДВП	436*353*4	1		
10	Дно	ЛДСП	464*328*16	1	29	Стенка задняя	ЛДВП	404*240*4	2		
1п	Профиль	Пластик	380	1	30	Зеркало	Стекл.	765*310*4	1	3	

## ФУРНИТУРА\*(в пакете № 4)

№ п/п	Наименование	Ед.изм.	Количество	№ п/п	Наименование	Ед.изм.	Количество
1	Еврокноч	шт.	1	9	Направляющие 250мм	компл.	1
2	Евровинт	шт.	46	10	Шкант	шт.	8
3	Заглушка	шт.	24	11	Шуруп 3,5*16	шт.	8
4	Ручка 96 мм	шт.	2	12	Шуруп 4*16	шт.	8
5	Шурупы на ручку	шт.	4	13	Шуруп 4*30	шт.	7
6	Подпятник	шт.	6	14	Гвозди	шт.	55
7	Петля 4х шарнирная	шт.	2	15	Инструкция	шт.	1
8	Крючок	шт.	3	16	Скотч 2х сторон.	п.м.	0,7

\*- предприятие оставляет за собой право на замену фурнитуры и метизов, не влияющих на изменение конструкции и качества изделия.

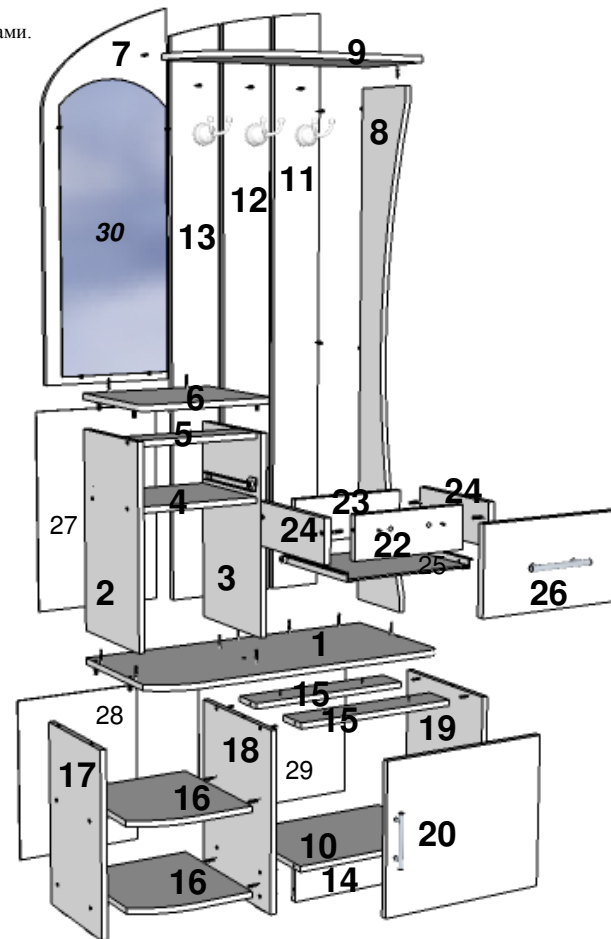
## ОБРАТИТЕ ВНИМАНИЕ!

**Окончательно стягивать фурнитуру на изделии только после полной сборки всех деталей.**

Перед сборкой внимательно ознакомьтесь с данной инструкцией, проверьте комплектность фурнитуры и разберите ее по назначению. Упаковку и подкладочный материал можно использовать в качестве подстилочного материала. Необходимый инструмент для сборки изделия: молоток, крестообразная отвертка, суровая нить. Для удобства и безопасности сборку должны осуществлять не менее двух человек. Качество мебели зависит от качества сборки. Рекомендуем доверять сборку специалистам.

- На бока (поз.2,3) установите направляющие на шуруп 3,5\*16 зол.
- Бока (поз.2,3) установите кромочным материалом вверх, поочередно приставьте стенку горизонтальную (поз.4), планку (поз.5), закрепите еврвинтами.
- В пласт крышки (поз.6) установите шканты. Крышку (поз.6) установите на шканты на бока (поз.2,3) и закрепите через планку (поз.5) шурупом 4\*30.
- Соедините детали ящика (поз.22,23,24(2)) между собой на еврвинты, а деталь ящика (поз.22) и накладку (поз.26) на шуруп 4\*30. Выровняв бока и проверив диагональ, прибейте дно ящика (поз.25) к нижней полости каркаса ящика на гвозди. На деталь ящика (поз.24(2)) прикрепите направляющие на шуруп 3,5\*16 зол.
- Приставьте щит зеркала (поз.7) к крышке (поз.6), закрепите еврвинтами.
- Стойку боковую (поз.8) закрепите на еврвинты к крышке (поз.1).
- К шиту зеркала (поз.7) и стойке боковой (поз.8) приставьте полку шляпную (поз.9), закрепите еврвинтами.
- Согласно схеме, установите щиты вешалки (поз.11,12,13), закрепите еврвинтами.
- Выровняв бока и проверив диагональ, установите на гвозди заднюю стенку (поз.27).
- На бока (поз.17,18,19) установите подпятники на гвозди.
- Бока (поз.19,18) установите кромочным материалом вверх, поочередно приставьте дно (поз.10), цоколь (поз.14), планки (поз.15), полки (поз.16), бок (поз.17), закрепите еврвинтами.
- В пласт крышки (поз.1) установите шканты.
- Собранную верхнюю конструкцию установите на шканты крышки (поз.1) на бока (поз.18,17,19) и закрепите через планки (поз.15) шурупами 4\*30.
- Выровняв бока и проверив диагональ, установите на гвозди задние стенки (поз.29,28), задние стенки (поз.29) предварительно соедините профилем (поз.1п).

- Крючки установите на щиты вешалки (поз.11,12,13), закрепите шурупами 4\*16.
- На дверь (поз.20) установите петли, на бок (поз.19) ответные планки петель на шурупы 4\*16.
- На дверь (поз.20) и накладку (поз.26) установите ручки.
- На зеркало (поз.30) наклейте двухсторонний скотч согласно инструкции и установите на щит (поз.7).
- Установите дверь (поз.20).
- Установите ящик.
- Видимые шляпки еврвинтов закройте заглушками.



## ВНИМАНИЕ!

Перед началом установки зеркал,

**ВНИМАТЕЛЬНО изучите технологию монтажа зеркал:**

- При протирке зеркала не применять ацетон и растворитель, использовать только спиртосодержащие вещества
- Положите зеркало на пол (ровную поверхность) зеркальной стороной вниз
- Возьмите рулон клеевой ленты и отрезая ножницами кусочки по 30, 40 мм, наклейте равномерно по всей площади зеркала с тем, чтобы обеспечить хорошую вентиляцию обратной стороны зеркала. Желательно, чтобы количество полос ленты на верхней части зеркала было в два раза больше, чем на нижней (смотри рисунок).
- Расход клеевой ленты должен составлять:

- на 1м<sup>2</sup> зеркала – 2 п.м. скотча

**ВНИМАТЕЛЬНО СЛЕДИТЕ ЗА ЭТИМ**

- Защитный слой с ленты следует удалять непосредственно перед креплением зеркала.
  - Размещать зеркало на поверхности следует как можно более точно – после крепления зеркала изменить его расположение невозможно.
  - Сразу после приклеивания необходимо сильно прижать зеркало к поверхности на 15-20 сек.
  - Наклеенному зеркалу дать отлежаться в горизонтальном положении в течение 8-10 часов.
  - Монтаж зеркал следует проводить в помещении с t окружающей среды не ниже +10С.
- Предприятие-изготовитель не несет ответственность за правильность установки зеркал, их замену и т.д. вследствие неправильного монтажа и эксплуатации.

