

Мебельная компания «МиФ»

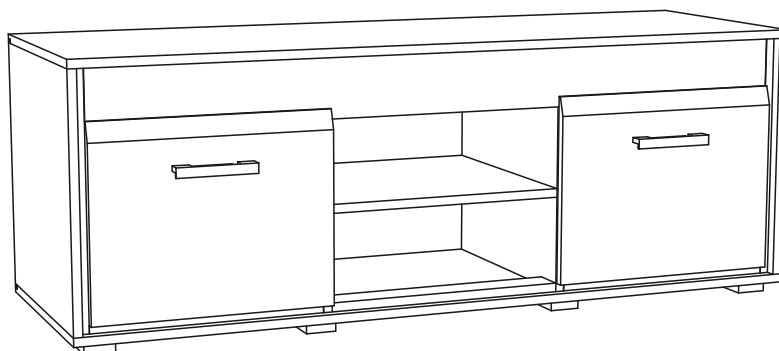
Паспорт изделия

Инструкция по сборке и эксплуатации мебели

Набор мебели для спальни «Фортуна»

Тумба ТВ

1380x506x464 (ШxВxГ)



Модульная система производится в цвете:

Дуб сонома - Белый глянец



Россия, 440054, г. Пенза, ул. Аустрина, д. 139А

Телефон: (8412)20-20-37

E-mail: mif-penza@mail.ru

Сайт: www.mebelmif.ru

Комплектовочная ведомость на детали

Упаковка №	Наименование	Цвет детали в комплектации:	Размеры, мм	Кол-во, шт.	№
		Дуб сонома - Белый глянец			
1	Крышка	Дуб сонома	1380x464	1	1
1	Крышка	Дуб сонома	1380x464	1	2
1	Планка	Дуб сонома	1347x60	1	3
1	Боковина	Дуб сонома	454x464	1	4
1	Боковина	Дуб сонома	454x464	1	5
1	Перегородка	Дуб сонома	344x429	2	6
1	Планка	Дуб сонома	454x60	2	7
1	Вязка	Дуб сонома	440x429	1	8
1	Планка	Дуб сонома	440x60	1	9
1	Планка	Дуб сонома	421x60	2	10
1	Задняя стенка (ЛДВП)	Белый	466x1360	1	11
3	Панель ЗД	Белый глянец	110x1315	1	12
2	Створка	Белый глянец	348x436	1	13
2	Створка	Белый глянец	348x436	1	14
4	Фурнитура				

Сборку рекомендуется производить с помощью специалиста, так как неправильная сборка может привести к нежелательным последствиям. Инструкция даст Вам необходимые рекомендации по сборке, порядка которого просим Вас придерживаться. Перед сборкой внимательно ознакомьтесь с инструкцией, проверьте комплектность фурнитуры и разберите ее по назначению.

необходимый инструмент
для сборки



Также необходим инструмент для сверления отверстий диаметром 5-6 мм.


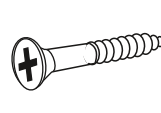
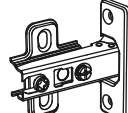

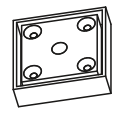
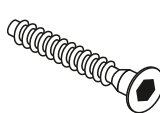
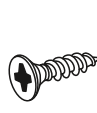

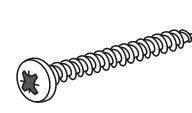
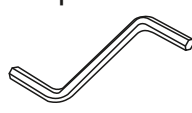
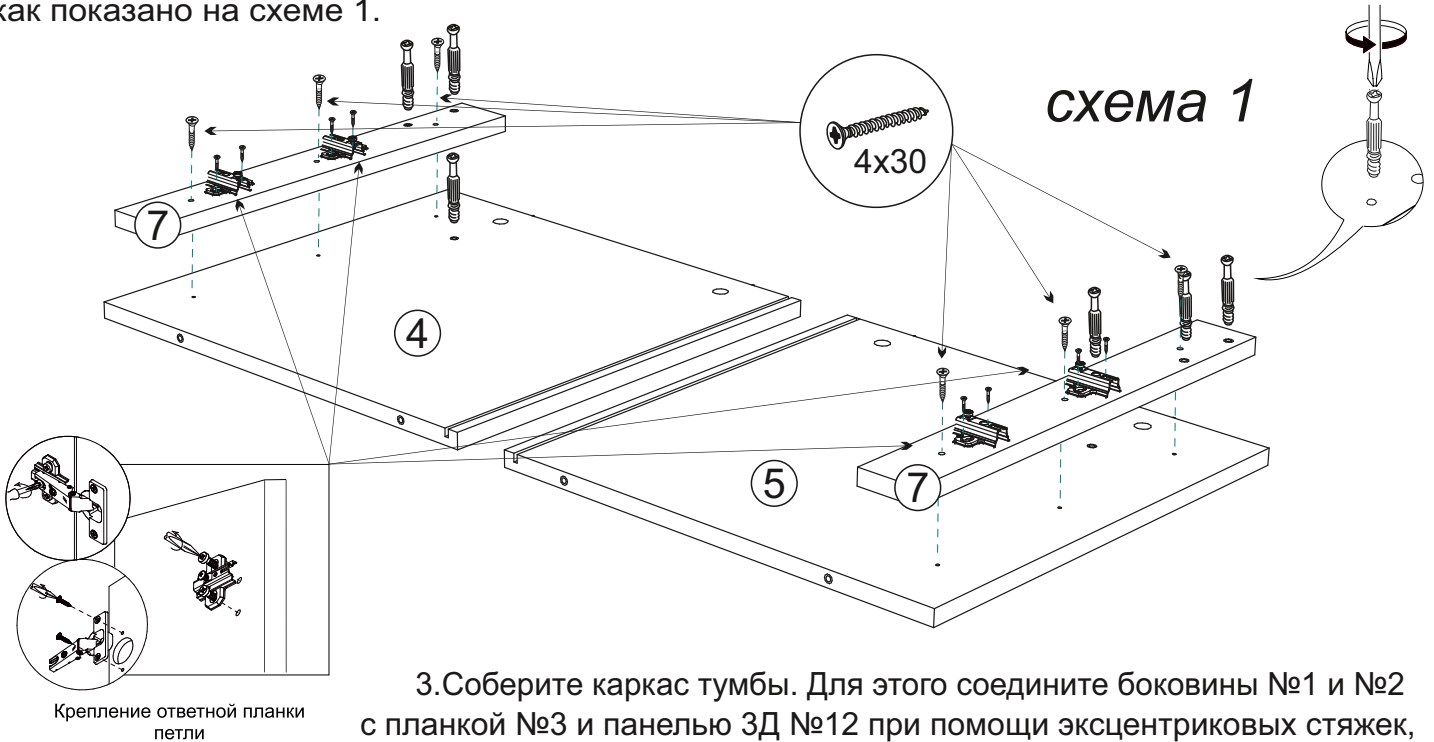
Шток эксцентриковой стяжки  10 шт	Эксцентриковая стяжка  10 шт	Шуруп 4x25  32 шт	Петля вкладная 90°  4 шт	Заглушка для шурупов  12 шт	Опора ОСК-20К  8 шт
Евровинт 6x50  14 шт	Гвоздь 1,6x25  10 шт	Шуруп 4x16  16 шт	Шуруп 4x30  12 шт	Заглушка для евровинта  6 шт	Шуруп 3,5x30  4 шт
Ключ для евровинта  1 шт	Ручка С-17 (96 мм)  2 шт	Шкант  2 шт			

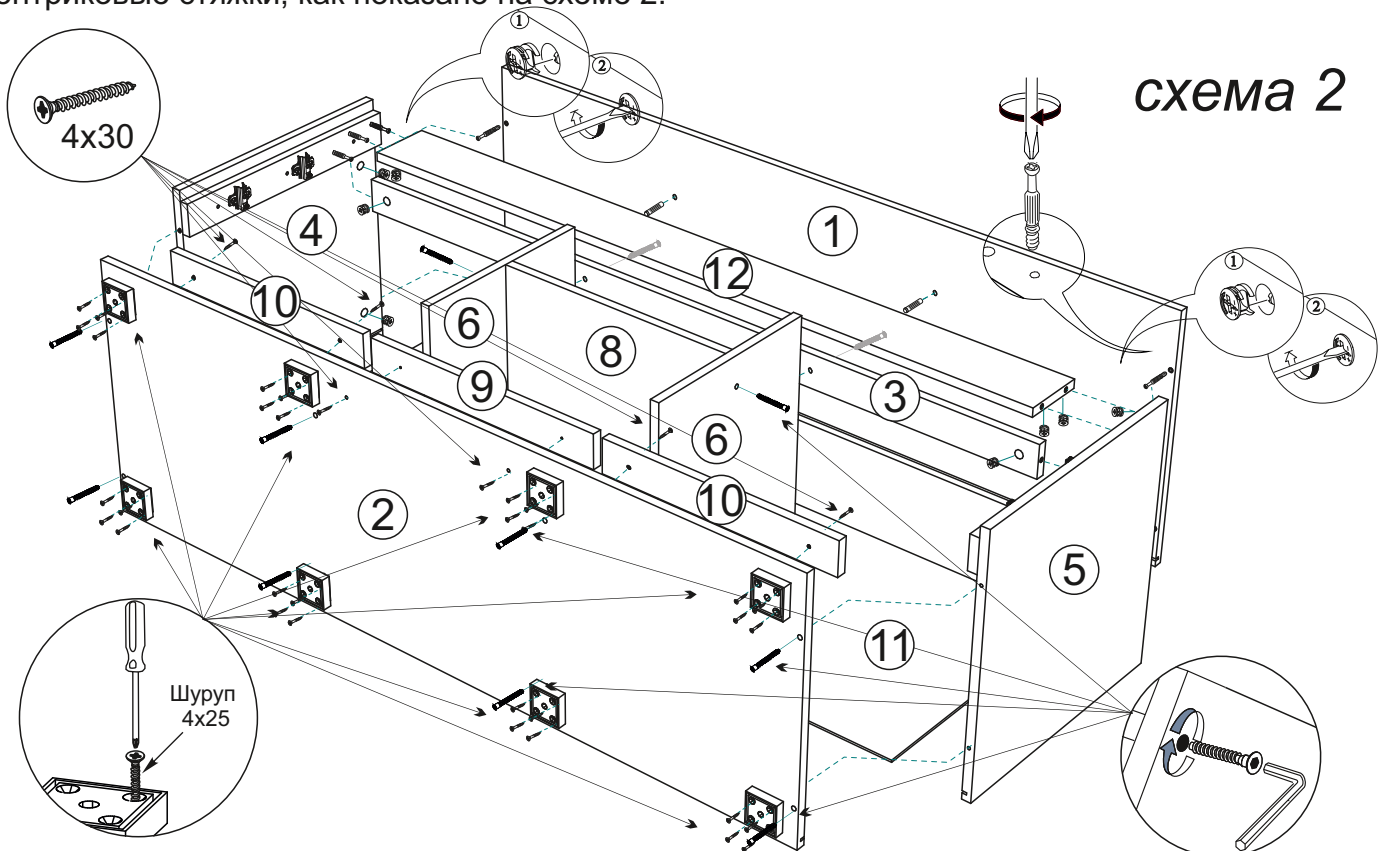
Схема сборки модуля: Тумба ТВ «Фортуна»

1. Сборку необходимо производить вдвоём на чистой, ровной поверхности. Предварительно, перед сборкой определить место установки изделия. Вскрыть пакеты и согласно схеме сборки прикрепить необходимую фурнитуру в отверстия. После этого можно приступать к сборке согласно схемам.

2. На боковины №4 и №5 при помощи шурупов 4x30 прикрутите планки №7, вкрутите штока эксцентриковых стяжек, установите ответные планки петель при помощи шурупов 4x16, как показано на схеме 1.

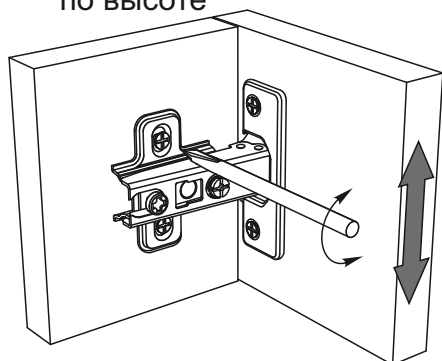


3. Соберите каркас тумбы. Для этого соедините боковины №1 и №2 с планкой №3 и панелью ЗД №12 при помощи эксцентриковых стяжек, затем скрутите евровинтами перегородки №6 с вязкой №8. Прикрутите евровинтами крышку №2 к боковинам №4 и №5 и перегородкам №6. Планку №3 зафиксируйте на перегородках №6 так же евровинтами. Прикрутите шурупами 4x30 планки №9 и №10. Вставьте заднюю стенку (ДВП) №11 в пазы на боковинах и крышке, затем оденьте крышку №1 и затяните эксцентриковые стяжки, как показано на схеме 2.

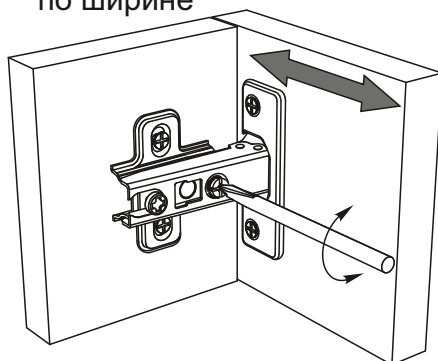


4. Установите тумбу на место. Закрепите петли на створках. Створка №13 крепится к планке №3 прикрепленной к боковине №4 а створка №14 к планке №3 прикрепленной к боковине №5. Зазоры отрегулируйте по схеме.

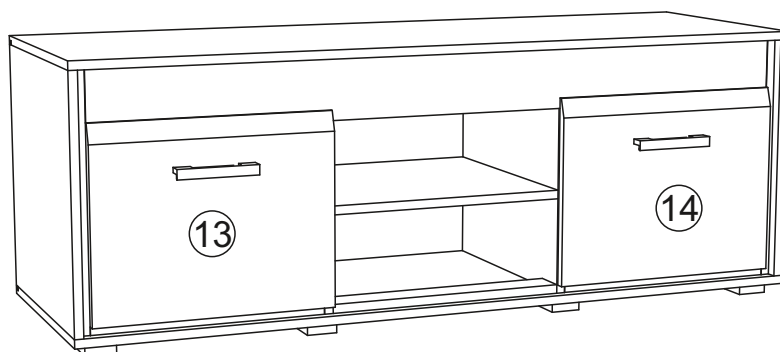
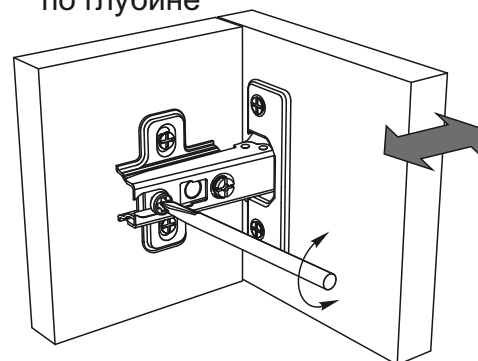
регулирование
по высоте



регулирование
по ширине



регулирование
по глубине



Инструкция по уходу за мебелью и правила эксплуатации

Для поддержания надлежащего внешнего вида и увеличение срока эксплуатации рекомендуется соблюдать следующие общие правила:

1. Мебель должна эксплуатироваться в сухих и теплых помещениях, имеющих отопление и вентиляцию при температуре воздуха не ниже +1° и не выше +40°, относительной влажности 65-85%.
2. Расположение мебели ближе одного метра от отопительных приборов и других источников тепла, а также под прямыми солнечными лучами, вызывает ускоренное старение покрытия и деформацию мебельных щитов.
3. Поверхность деталей мебели следует оберегать от попадания влаги во избежание разбухания каркасов, фасадов и столешницы, отклеивания кромок на боковых поверхностях.
4. Следует оберегать поверхность мебели и ее конструктивные элементы от механических повреждений, которые могут быть вызваны воздействием твердых предметов, абразивных порошков, а также чрезмерными физическими нагрузками.
5. Изделия мебели необходимо устанавливать на ровные поверхности.
6. Рекомендуется для чистки преимущественно пользоваться мягкой тканью или замшей, смоченной и хорошо отжатой перед использованием. Всегда тщательно высушивайте (протирайте сухой тканью) смоченные участки по окончании чистки. Не следует использовать средства, обладающие абразивными свойствами, а также губки с покрытием из металлического волокнообразного или стружечного материала при чистке.
7. В процессе эксплуатации мебели возможно ослабление крепежной фурнитуры, необходимо осуществлять «затяжку» всех изделий металлофурнитуры, осуществляющих крепеж и регулировку узлов, обеспечивающих открывание и трансформацию подвижных элементов.

Общие технические указания по сборке.

Для удобства транспортировки и предохранения от повреждений, мебель поставляется в разобранном виде в индивидуальной упаковке. Вы можете собрать ее самостоятельно, либо воспользоваться услугами квалифицированных сборщиков. Не приступайте к сборке, не ознакомившись с инструкцией!

Проверить комплектность каждой упаковки, согласно комплектовочной ведомости. **При обнаружении дефектов или не комплектности к сборке не приступать. Обратитесь к продавцу.** ВНИМАНИЕ! Не рекомендуется одновременно вынимать детали из всех упаковок во избежание их смешивания (можете перепутать детали). Проверить наличие фурнитуры.

Во избежание перекосов и повреждений, а также загрязнения мебели, сборку производить на ровном полу, покрытом тканью или бумагой. Необходимо соблюдать осторожность, чтобы не повредить поверхность деталей. В сборке сложных и больших изделий желательно участие двух человек. Перед началом сборки необходимо определить расположение деталей в изделии в соответствии со схемами сборки и инструкцией.

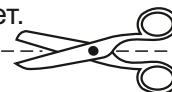
Производитель оставляет за собой право вносить незначительные изменения в конструкцию, не изменяющую внешний вид и дизайн изделия без предварительного уведомления.

Поставщик гарантирует соответствие товаров требованиям ГОСТа 16371-14 при соблюдении условий транспортировки, хранения, сборки (для мебели поставляемой в разобранном виде), эксплуатации.

Гарантийный срок эксплуатации мебели: детской и для общественных помещений - 18 месяцев, бытовой – 24 месяца. Гарантийный срок при розничной продаже через торговую сеть исчисляются со дня продажи мебели, но в пределах 30 месяцев со дня ее изготовления. Срок эксплуатации 10 лет.



Россия, 440054, г.Пенза,
ул. Аустрина, д. 139А
Телефон: +7(8412)20-20-37
E-mail: mif-penza@mail.ru
<http://mebelmif.ru>



отрезать и
приклеить

Набор мебели для спальни «Фортуна»
Тумба ТВ

Соответствует
ГОСТ 16371-93
ТР ТС 025/2012
TC RU C-RU.AI24.B.01044.

Дата изготовления: 20____ год
Гарантийный срок эксплуатации 24 мес.
Срок службы изделия 10 лет.
Материал: ЛДСП