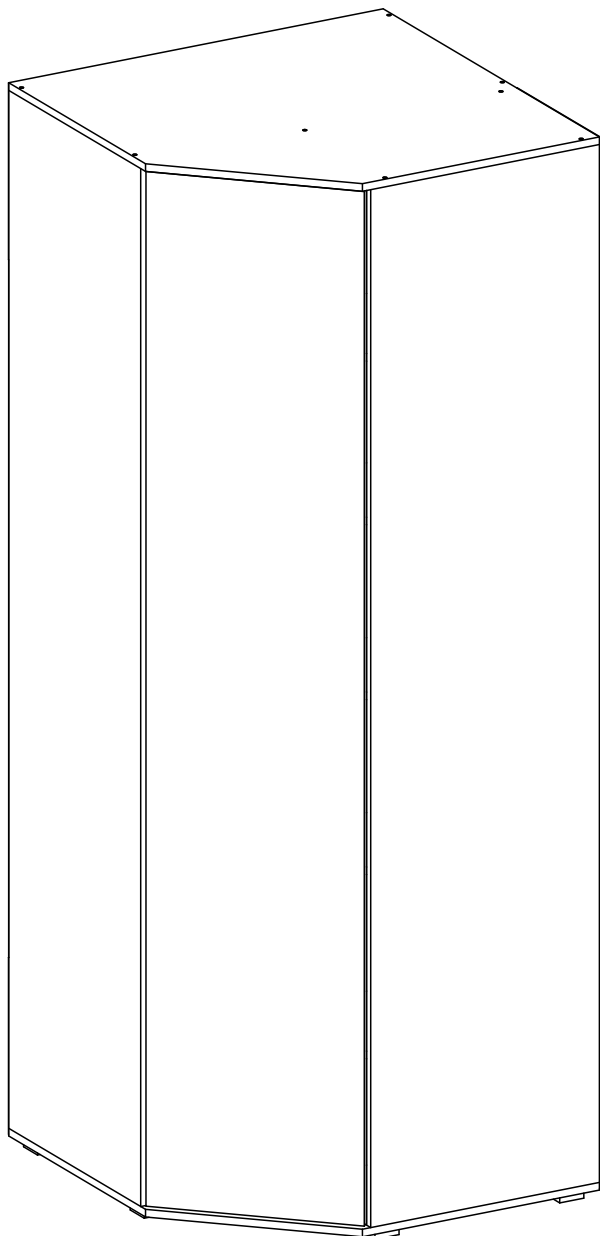


Мебельная компания «МИФ»  
Паспорт изделия  
Инструкция по сборке и эксплуатации  
мебели

**Спальный гарнитур «Соренто»  
«Шкаф угловой»**

860x2236x860 (ШxВxГ)

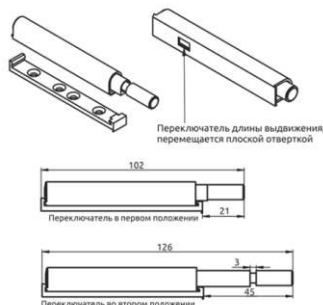


Россия, Пензенская область,  
г. Пенза, ул. Аустрина, 139 а  
Телефон: (8412) 20-20-37 (многоканальный)  
(8412) 20-20-34, 20-20-35, 90-90-44  
Электронная почта: [mif-penza@mail.ru](mailto:mif-penza@mail.ru)  
Сайт: [www.mebelmif.ru](http://www.mebelmif.ru)

## Комплектовочная ведомость на детали

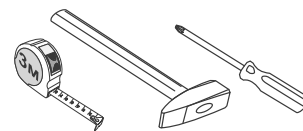
№ упаковки	Наименование	Размер (мм)		Кол-во (шт)	№ по схеме
		Длина	Ширина		
№1	Задняя стенка (ЛДВП)	2212	329	1	2
	Задняя стенка (ЛДВП)	1466	423	2	3
	Боковина левая	2184	522	1	5
	Задняя стенка	2184	522	1	6
	Перегородка	2184	522	1	8
	Створка	2177	447	1	11
	Боковина правая	2184	522	1	13
	Профиль соединительный	1452	15	1	14
№2	Задняя стенка (ЛДВП)	372	851	2	1
	Вязка	823	522	2	4
	Усиление	823	120	1	7
	Полка	299	506	3	9
	Крышка	855	855	2	10
	Вязка	301	522	2	12
	Штанга овал	817	30	1	15
№3	Фурнитура			1	

### Схема установки толкателя.

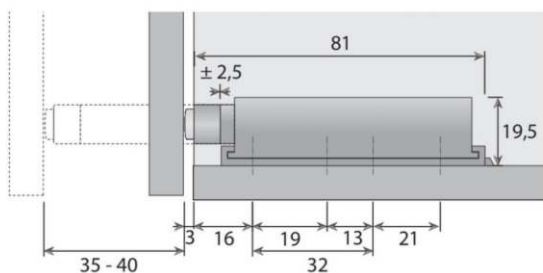


Сборку рекомендуется производить с помощью специалиста, так как неправильная сборка может привести к нежелательным последствиям. Инструкция даст Вам необходимые рекомендации по сборке, порядка которого просим Вас придерживаться. Перед сборкой внимательно ознакомьтесь с инструкцией, проверьте комплектность фурнитуры и разберите ее по назначению.

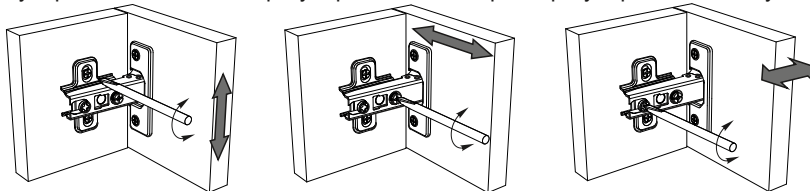
необходимый инструмент для сборки



\*также необходим инструмент для сверления отверстий диаметром 5-6 мм.



Регулирование зазоров и положения дверей с петлями  
 регулирование по высоте    регулирование по ширине    регулирование по глубине

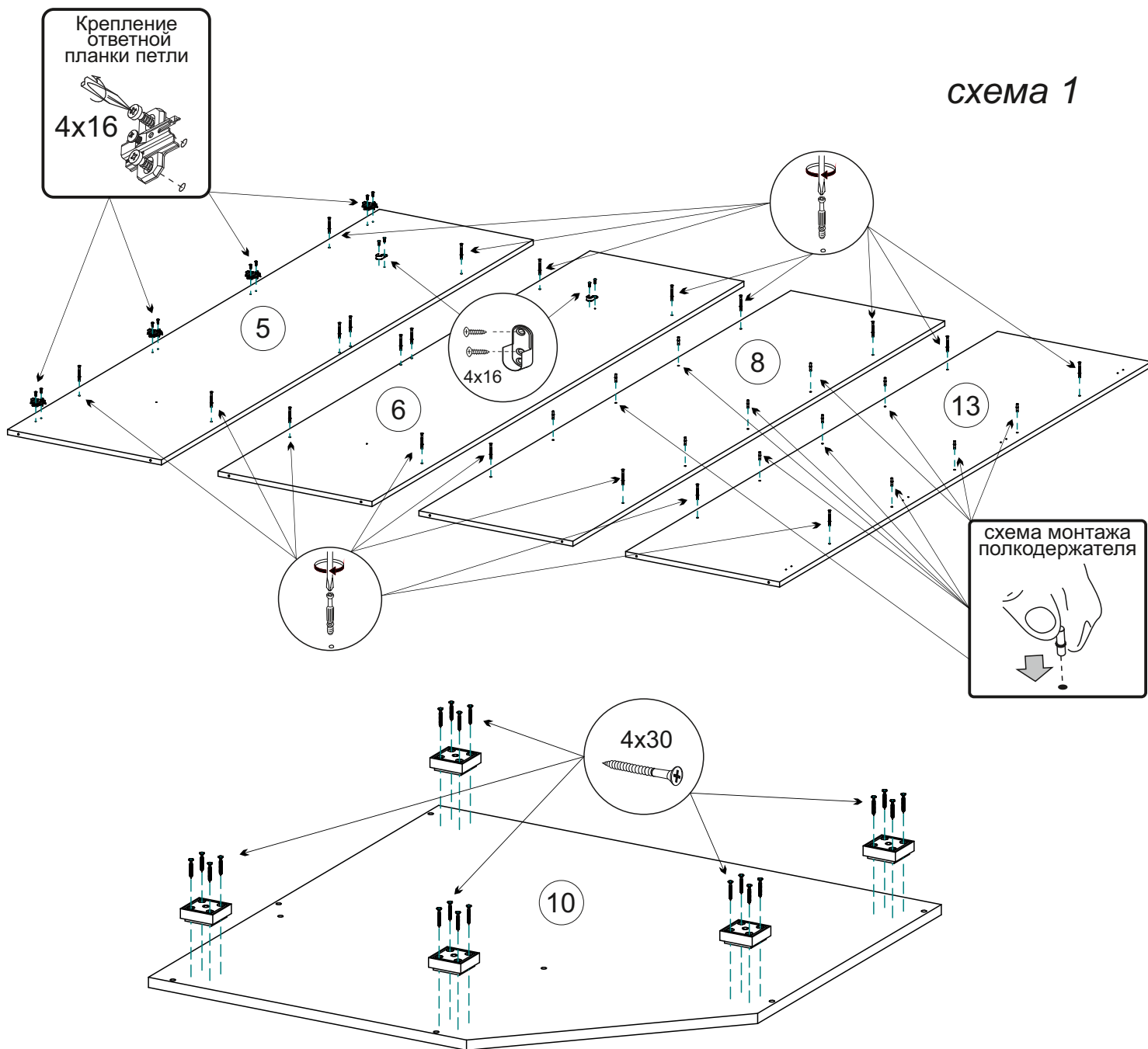


Полкодержатель  12 шт	Шайба пластиковая  12 шт	Толкатель  2 шт	Опора ОСК 20  5 шт	Петля угловая 45  4 шт	Штангодержатель овальный  2 шт	Шуруп 4x16  22 шт
Евровинт  16 шт	Заглушка евровинта  16 шт	Ключ для евровинта  1 шт	Стяжка эксцентриковая  20 к-кт	Заглушка эксцентрика  20 шт	Гвоздь  150 шт	Шуруп 4x30  20 шт

# Схема сборки модуля: «Шкаф угловой»

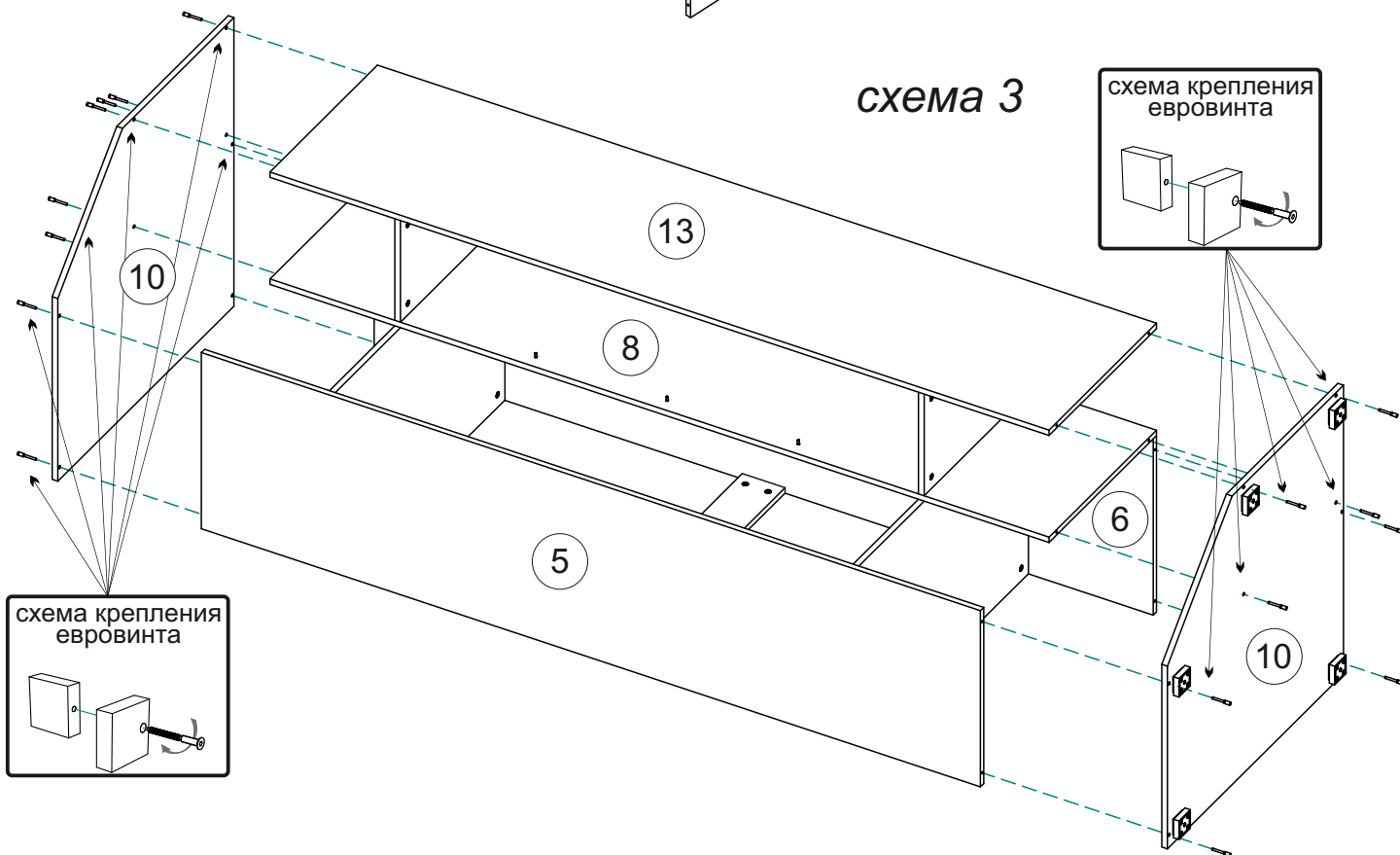
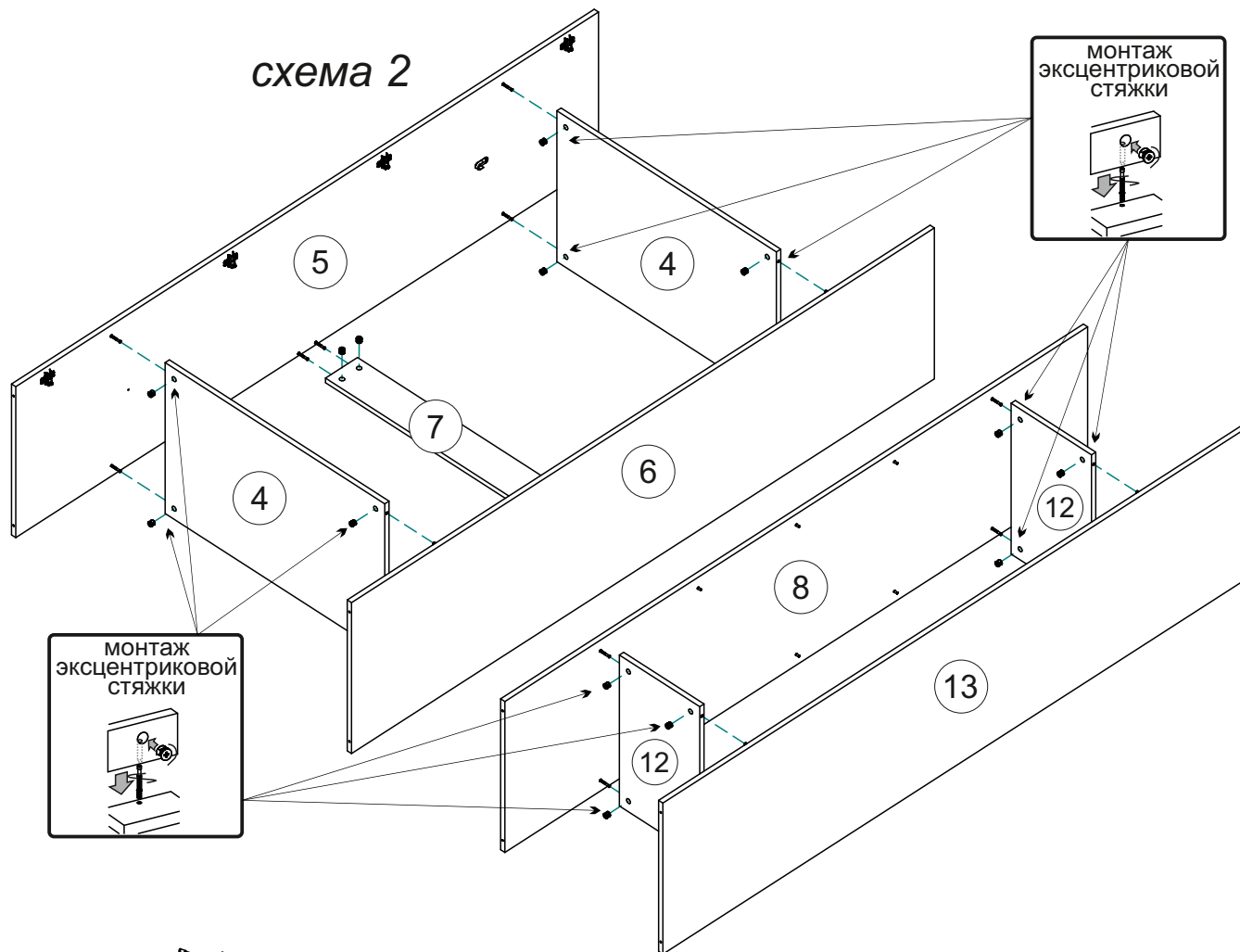
1. Сборку следует проводить вдвоём в сухом помещении на ровной поверхности. Перед сборкой определить место установки изделия, вскрыть все упаковки, закрепить необходимую фурнитуру по наметкам согласно инструкции. После этого можно приступать к дальнейшей сборке.

2. Приверните шурупами 4x30 опоры к крышке 10. Шурупами 4x16 к боковине 5 или 13 (зависит от выбранной Вами стороны открывания створки) прикрепите ответные части петель, к боковине 5 и задней стенке 6 прикрепите штангодержатель, установите полкодержатели в перегородку 8 и боковину 13. Вкрутите в боковины 5,13, перегородку 8 и заднюю стенку 6 штоки эксцентриковой стяжки (схема 1).



3. Соберите корпус шкафа. Для этого сначала эксцентриковой стяжкой соедините боковину 5 с вязками 4 и усилением 7, затем соедините их с задней стенкой 6, соедините перегородку 8 с вязками 12, затем вязки 12 с боковиной 13 (схема 2).

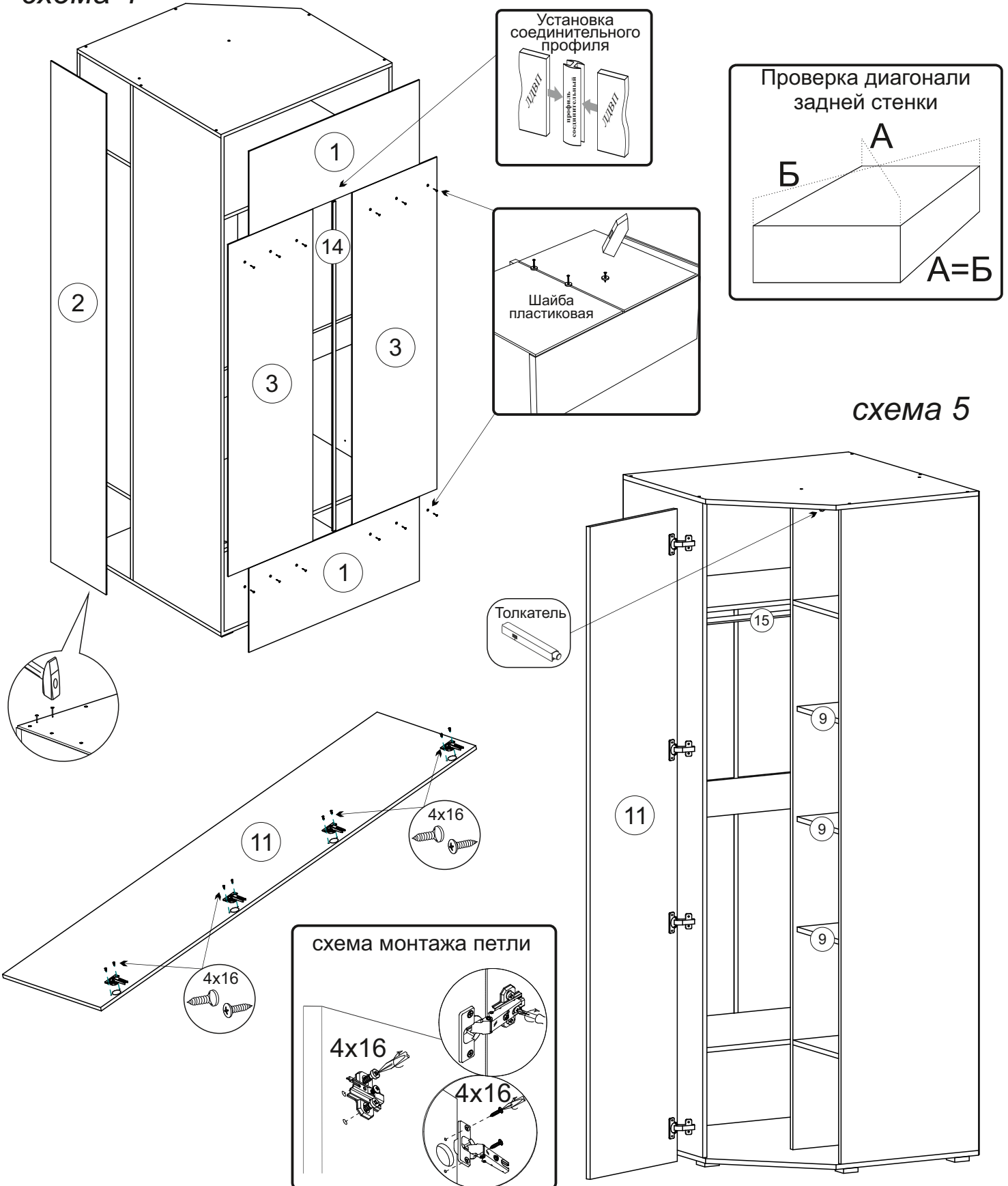
4. Положите малую часть корпуса, состоящую из деталей 8,12,13 на большую часть как показано на схеме 3 и соедините евровинтами боковины 5,13, перегородку 8 и заднюю стенку 6 с крышками 10 (схема 3).



5. С помощью рулетки уровняйте диагонали А и Б, затем закрепите гвоздями задние стенки (ЛДВП) 1,2,3, предварительно соединив задние стенки 3 профилем 14. На стыке для крепежа задних стенок рекомендуется использовать пластиковую шайбу (схема 4).

6. Поставьте шкаф на место, установите штангу 15 и полки 9. Шурупами 4x16 прикрепите петли к створке 11 и закрепите её. Отрегулируйте зазоры, а так же установите толкатель на верхнюю крышку шкафа (схемы регулировки створок и установки толкателя смотрите выше) (схема 5).

схема 4



## Инструкция по уходу за мебелью и правила эксплуатации

Для поддержания надлежащего внешнего вида и увеличение срока эксплуатации рекомендуется соблюдать следующие общие правила:

1. Мебель должна эксплуатироваться в сухих и теплых помещениях, имеющих отопление и вентиляцию при температуре воздуха не ниже +1° и не выше +40°, относительной влажности 65-85%.
2. Расположение мебели ближе одного метра от отопительных приборов и других источников тепла, а также под прямыми солнечными лучами, вызывает ускоренное старение покрытия и деформацию мебельных щитов.
3. Поверхность деталей мебели следует оберегать от попадания влаги во избежание разбухания каркасов, фасадов и столешницы, отклеивания кромок на боковых поверхностях.
4. Следует оберегать поверхность мебели и ее конструктивные элементы от механических повреждений, которые могут быть вызваны воздействием твердых предметов, абразивных порошков, а также чрезмерными физическими нагрузками.
5. Изделия мебели необходимо устанавливать на ровные поверхности.
6. Рекомендуется для чистки преимущественно пользоваться мягкой тканью или замшей, смоченной и хорошо отжатой перед использованием. Всегда тщательно высушивайте (протирайте сухой тканью) смоченные участки по окончании чистки. Не следует использовать средства, обладающие абразивными свойствами, а также губки с покрытием из металлического волокнообразного или стружечного материала при чистке.
7. В процессе эксплуатации мебели возможно ослабление крепежной фурнитуры, необходимо осуществлять «затяжку» всех изделий металлофурнитуры, осуществляющих крепеж и регулировку узлов, обеспечивающих открывание и трансформацию подвижных элементов.

### Общие технические указания по сборке.

Для удобства транспортировки и предохранения от повреждений, мебель поставляется в разобранном виде в индивидуальной упаковке. Вы можете собрать ее самостоятельно, либо воспользоваться услугами квалифицированных сборщиков. Не приступайте к сборке, не ознакомившись с инструкцией!

Проверить комплектность каждой упаковки, согласно комплектовочной ведомости. **При обнаружении дефектов или не комплектности к сборке не приступать. Обратитесь к продавцу.** ВНИМАНИЕ! Не рекомендуется одновременно вынимать детали из всех упаковок во избежание их смешивания (можете перепутать детали). Проверить наличие фурнитуры.

Во избежание перекосов и повреждений, а также загрязнения мебели, сборку производить на ровном полу, покрытом тканью или бумагой. Необходимо соблюдать осторожность, чтобы не повредить поверхность деталей. В сборке сложных и больших изделий желательно участие двух человек. Перед началом сборки необходимо определить расположение деталей в изделии в соответствии со схемами сборки и инструкцией.

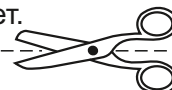
Производитель оставляет за собой право вносить незначительные изменения в конструкцию, не изменяющую внешний вид и дизайн изделия без предварительного уведомления.

Поставщик гарантирует соответствие товаров требованиям ГОСТа 16371-14 при соблюдении условий транспортировки, хранения, сборки (для мебели поставляемой в разобранном виде), эксплуатации.

Гарантийный срок эксплуатации мебели: детской и для общественных помещений - 18 месяцев, бытовой – 24 месяца. Гарантийный срок при розничной продаже через торговую сеть исчисляются со дня продажи мебели, но в пределах 30 месяцев со дня ее изготовления. Срок эксплуатации 10 лет.



Россия, 440054, г.Пенза,  
ул. Аустрина, д. 139А  
Телефон: +7(8412)20-20-37  
E-mail: mif-penza@mail.ru  
<http://mebelmif.ru>



отрезать и  
приклеить

### Спальня «Соренто» «Шкаф угловой»

Соответствует  
ГОСТ 16371-14

Дата изготовления: 20\_\_\_\_ год  
Гарантийный срок эксплуатации 24 мес.  
Срок службы изделия 10 лет.  
Материал: ЛДСП