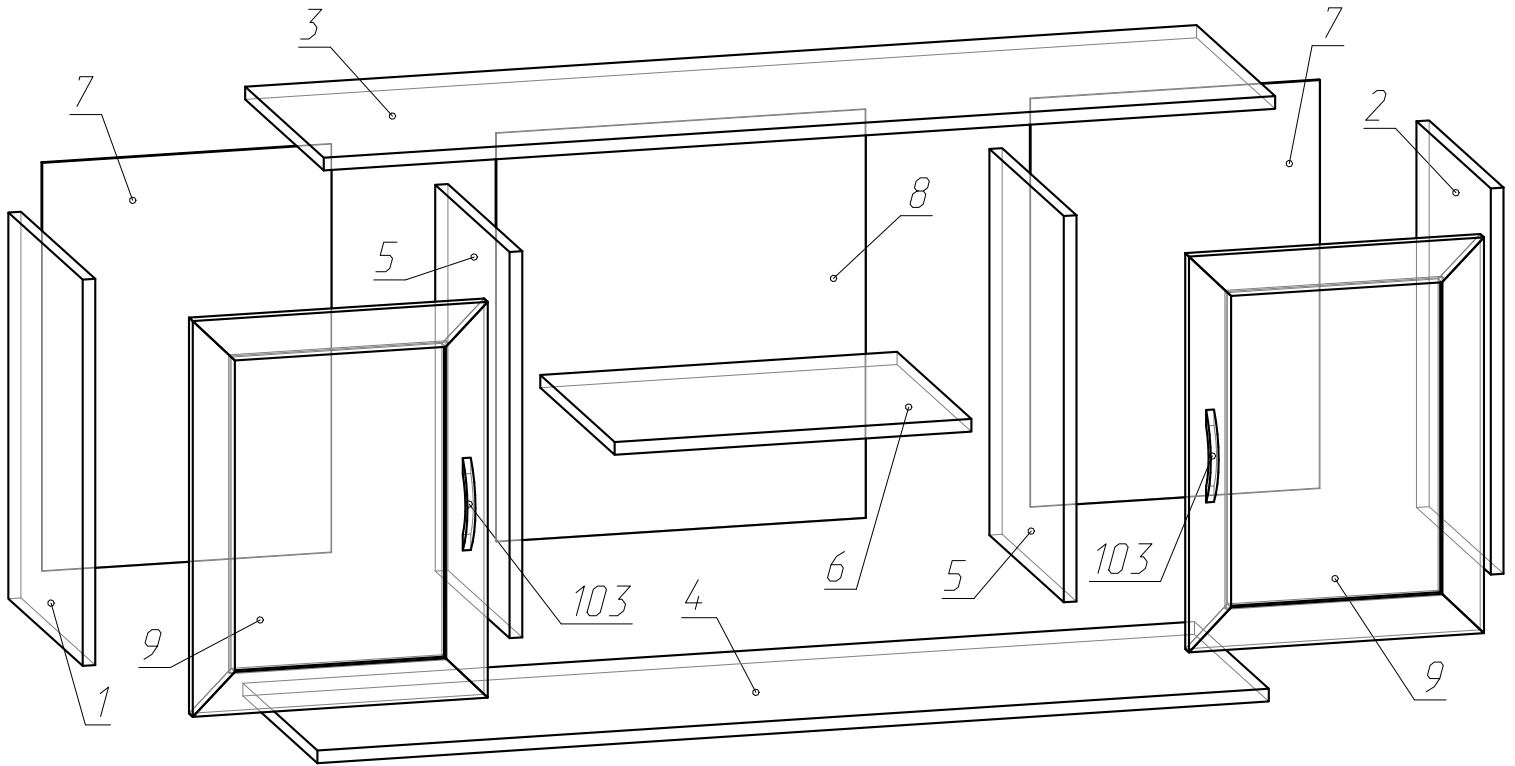


# Схема сборки. Антресоль А01



## Порядок сборки:

1. Сборку производить на ровной, гладкой поверхности!
2. На посадочные места деталей 1 и 2 установить подпетельники (100) с помощью евровинтов (рис. 1);
3. На посадочные места дверей (9) установить петли (100) с помощью саморезов (111) - (рис. 1);
4. Согласно схеме сборки, с помощью шурупной стяжки (106) соединить детали 1, 2, 3, 4 и 5;
5. Установить сборку вертикально!
6. Задние полки (7, 8) прибить гвоздями (115) к деталям 1, 2, 3, 4 и 5;
7. На торцы деталей 1, 2, 5 и 6 прикрепить подвесы (128) с помощью саморезов (120);
8. Навесить двери и отрегулировать их положение с помощью регулировочных винтов на петлях (рис. 1);
9. С помощью винтов (113) установить ручки (103) на двери (9);
12. Во внешние стяжки (106) установить заглушки (116);
13. Установить в несквозные отверстия в деталях 5 полкодержатели (108) и разместить на них съёмную полку (6);
14. Повесить на стену с помощью дюбелей (135).

## Детали:

№	Название	Длина	Ширина	Кол.
1	Бок левый	484	350	1
2	Бок правый	484	350	1
3	Крышка	1201	370	1
4	Дно	1201	350	1
5	Перегородки	484	350	2
6	Полка	450	350	1
7	Задний полк	519	365	2
8	Задний полк	519	466	1
9	Двери	497	372	2

## Фурнитура:

№	Наименование	Кол.
100	Петля 4-х шарнирная 110	4
103	Ручка	2
106	Стяжка шурупная	16
107	Ключ шестигранный	1
108	Полкодержатель	4
111	Саморезы 4*16	12
113	Винт 4*24	4
115	Гвозди 2*20	32
116	Заглушка	16
120	Саморезы 4*30	12
128	Подвес (широкий)	4
135	Дюбель 6*60	4

