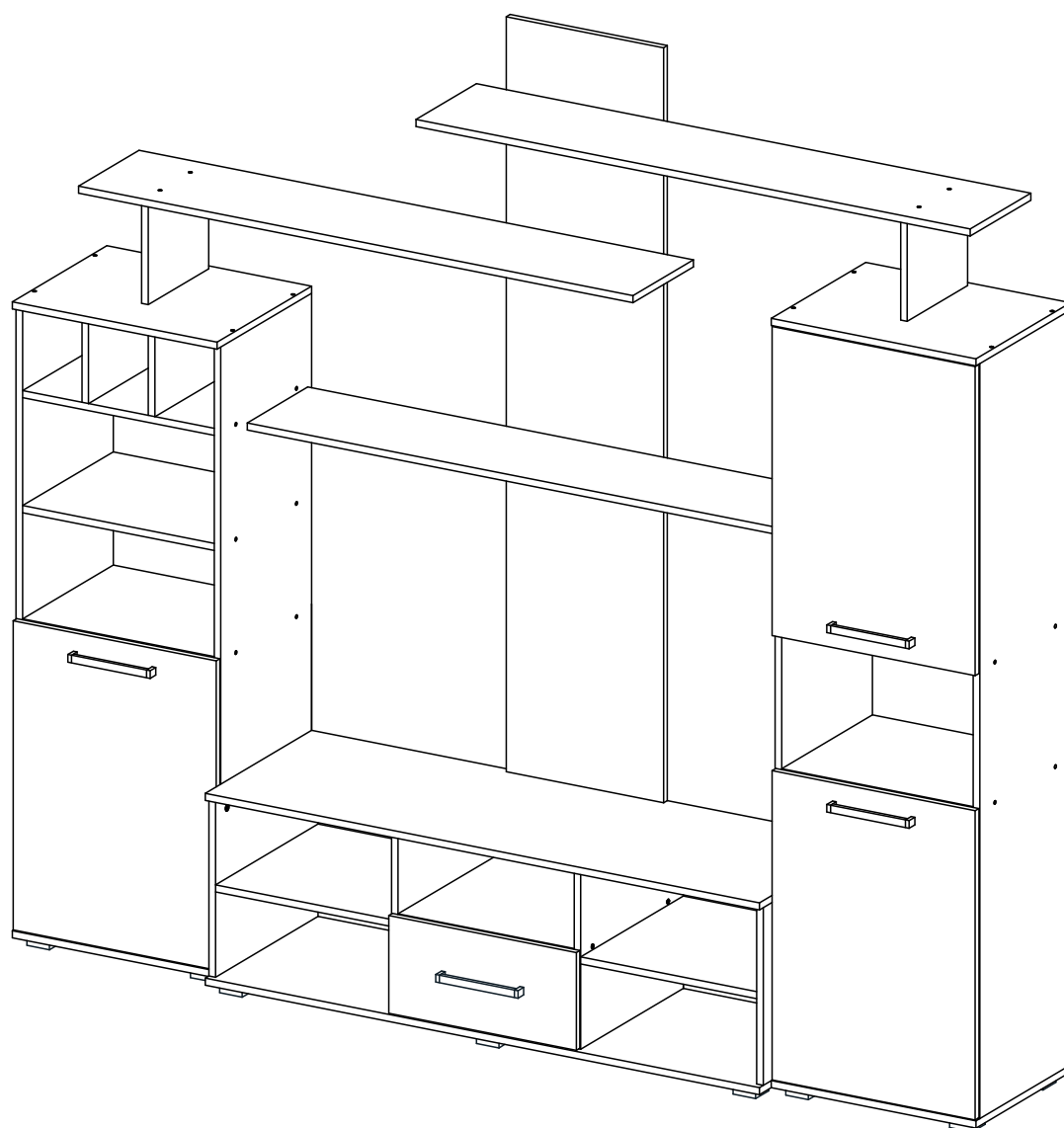


Мебельная компания «МИФ»
Паспорт изделия
Инструкция по сборке и эксплуатации
мебели
Гостиная
«Мини-2»
2354x2152x450 (ШхВхГ)



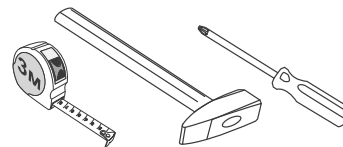
Россия, Пензенская область,
г. Пенза, ул. Аустрина, 139 а
Телефон: (8412) 20-20-37 (многоканальный)
(8412) 20-20-34, 20-20-35, 90-90-44
Электронная почта: mif-penza@mail.ru
Сайт: www.mebelmif.ru

Комплектовочная ведомость на детали

№ упаковки	Наименование	Размер		Кол-во (шт)	№ по схеме
		Длина	Ширина		
№1	Боковина правая	1700	384	1	14
	Боковина левая	1700	384	1	15
	Задняя стенка	1700	384	1	28
	Вязка	468	384	2	10
	Крышка	500	400	2	17
	Крышка	500	400	1	13
	Крышка	500	400	1	21
	Вязка	1354	256	1	27
	Перегородка	220	256	2	4
	Задняя стенка (ДВП)	354	496	6	1
	Дно ящика (ДВП)	388	380	1	2
	Задняя стенка (ДВП)	236	458	1	3
	Соединитель ДВП	496		3	32
№2	Боковина правая	1400	384	1	11
	Боковина левая	1400	384	1	12
	Полка	466	364	3	9
	Полка	1354	256	2	7
	Вязка	468	384	2	10
	Вязка	468	384	1	8
№3	Крышка	1354	450	1	16
	Крышка	1354	450	1	18
	Боковина ящика	160	400	2	24
	Вязка	430	434	3	22
	Задняя стенка ящика	160	372	1	23
	Передняя стенка ящика	160	372	1	6
	Перегородка	186	384	2	5
	Боковина правая	400	434	1	19
	Боковина левая	400	434	1	20
	Перегородка правая	400	434	1	25
	Перегородка левая	400	434	1	26
№4	Фасад ящика	220	458	1	29
	Створка	696	496	2	30
	Створка	696	496	1	31
№5	Фурнитура			1	

необходимый инструмент для сборки

Сборку рекомендуется производить с помощью специалиста, так как неправильная сборка может привести к нежелательным последствиям. Инструкция даст Вам необходимые рекомендации по сборке, порядка которого просим Вас придерживаться. Перед сборкой внимательно ознакомьтесь с инструкцией, проверьте комплектность фурнитуры и разберите ее по назначению.



*также необходим инструмент для сверления отверстий диаметром 5-6 мм.

Шуруп 4x45



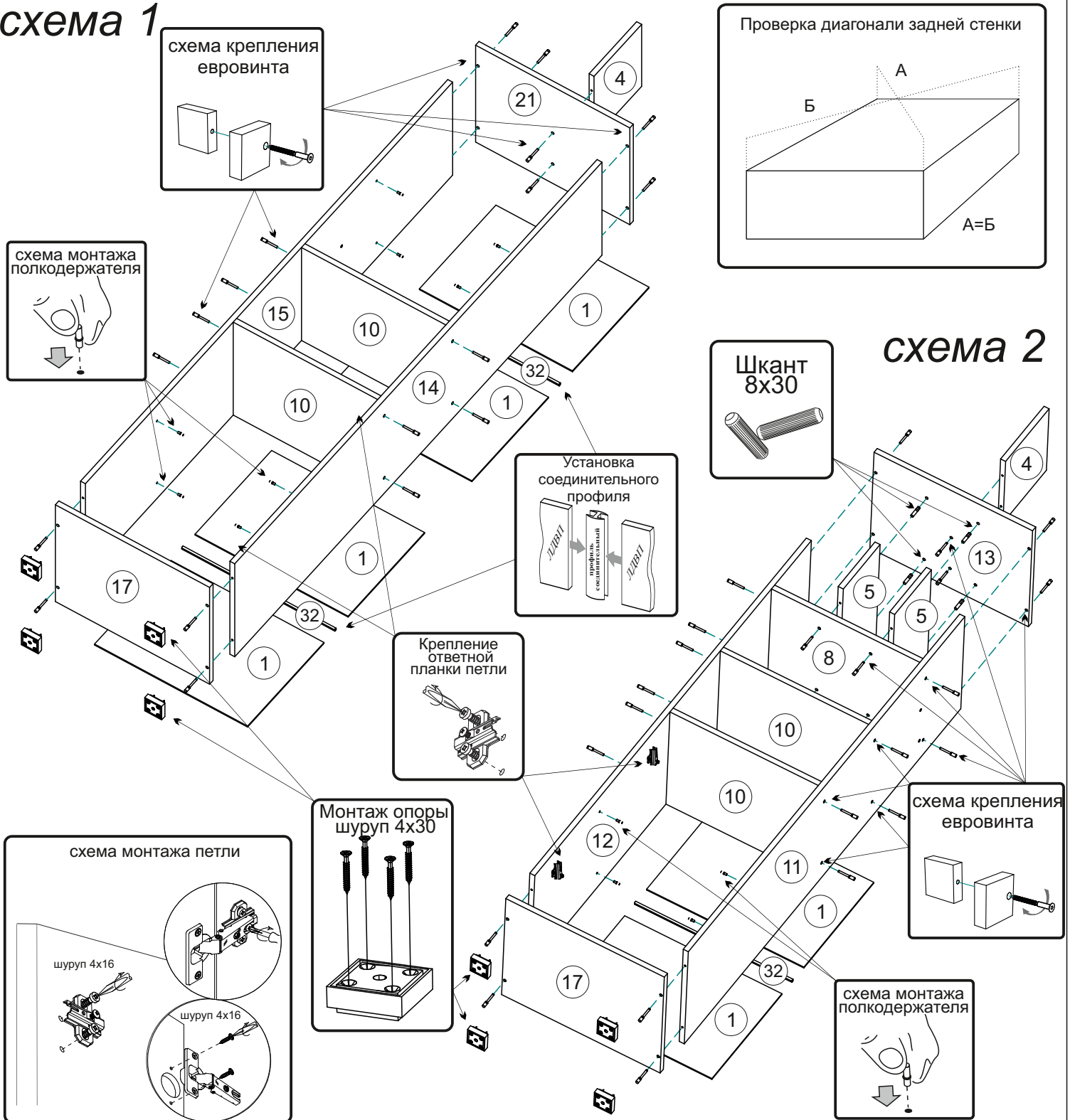
2 шт

Гвоздь  100 шт	Евровинт  88 шт	Стяжка эксцентриковая  4 к-кт	Заглушка евровинта  88 шт	Заглушка эксцентрика  4 шт	Ключ для евровинта  1 шт	Шуруп 4x16  36 шт	Шуруп 4x30  58 шт
Опора ОСК 20  14 шт	Петля накладная  6 шт	Полкодержатель  12 шт	Ручка С-18 192 мм  4 шт	Стяжка межсекционная  4 шт	Шкант 8x30  8 шт	Направляющие 400 мм  1 к-кт	Шуруп для ручки 3,5x30  6 шт

Схема сборки: гостиная «Мини-2»

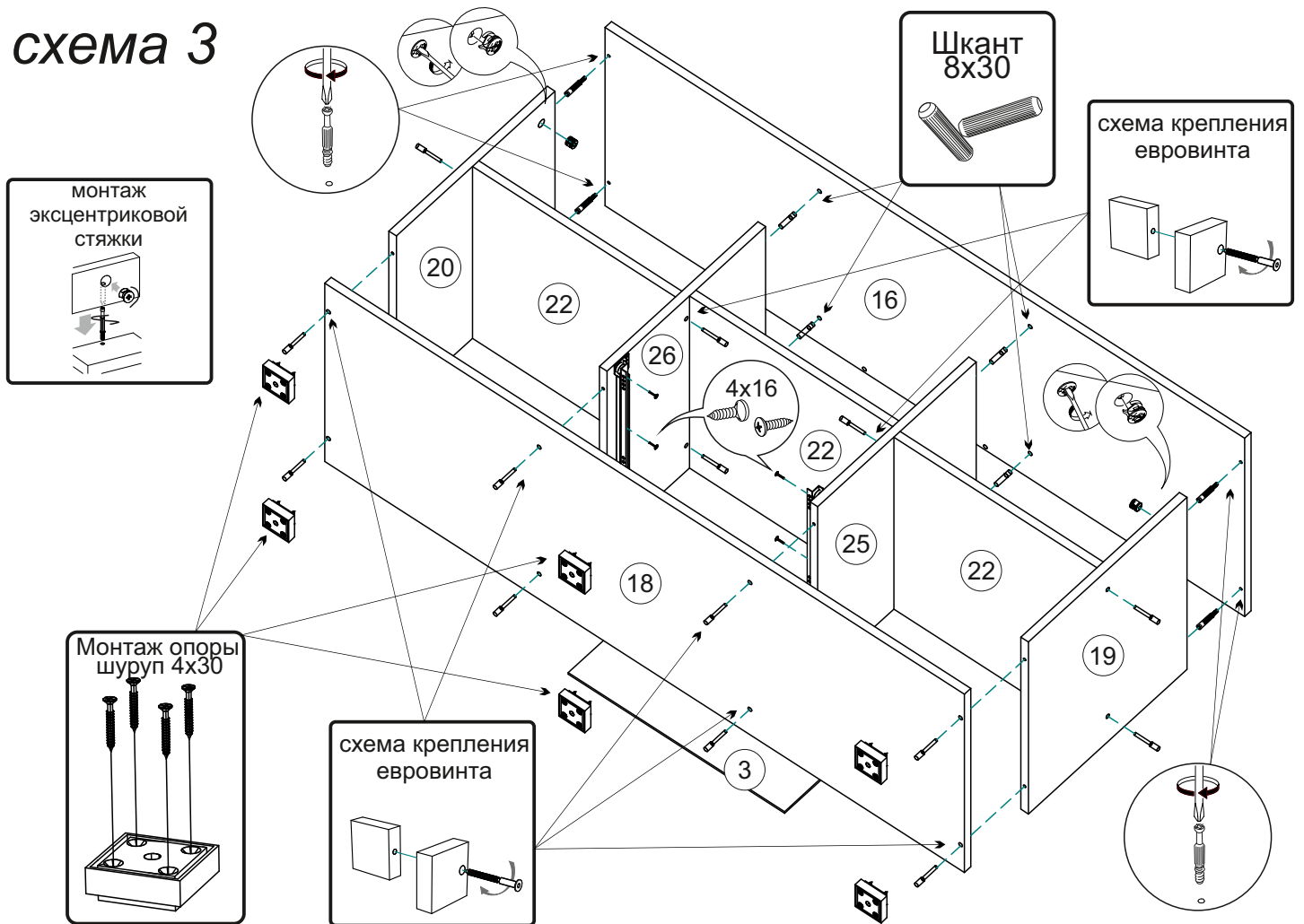
1. Сборку следует проводить вдвоём в сухом помещении на ровной поверхности. Перед сборкой определить место установки изделия, вскрыть все упаковки и согласно схеме сборки прикрепить необходимую фурнитуру по наколкам и отверстиям. После этого можно приступать к дальнейшей сборке.
2. Сборка производится горизонтально, тыльной стороной вниз. Установите полкодержатели на боковины 11,12,14,15(схема1,2), закрепите шурупами 4x16 ответные планки петель на боковины 12,14(схема1,2), закрепите шурупами 4x30 опоры на крышки17,18(схема1,2,3),вкрутите штоки эксцентриковых стяжек и установите шканы на крышку16,закрепите шурупами 4x16 к перегородкам 25,26 направляющие ящиков(схема3)
3. Соберите правый пенал, для этого евровинтом соедините боковины 14,15 с крышками 17, 21, затем приверните к боковинам14,15 вязки 10 и прикрепите к крышке 21 перегородку 4. Уровняйте диагонали А,Б с помощью рулетки, затем закрепите гвоздями задние стенки(ДВП)(1), соединив их профилем 32 (схема 1).
4. Соберите левый пенал, для этого установите шканы в крышку 13, затем евровинтом соедините её с перегородкой 4 и вставьте в шканы перегородки 5. Соедините боковины 11,12 с крышкой 17 и вязками 8,10, после этого соедините евровинтом крышку 13 с боковинами 11, 12 и перегородки 5 с вязкой 8. Уровняйте диагонали и закрепите заднюю стенку(ДВП) по предыдущей схеме (схема 2).

схема 1



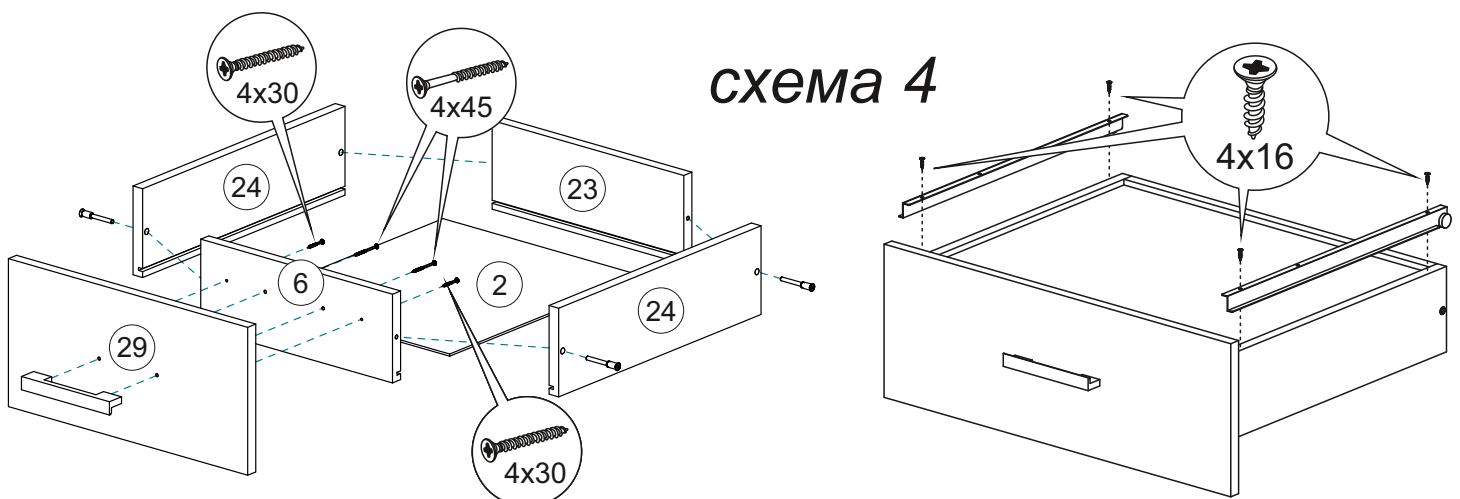
5. Соберите тумбу. Евровинтами соедините центральную вязку 22 с перегородками 25,26, эту секцию и боковины 19,20 соедините с крышкой 18, затем прикрепите левую и правую вязки 22 к боковинам 19,20 и перегородкам 25,26. С помощью эксцентриковой стяжки стяните крышку 16 с боковинами 19,20, проследите что бы шкант 8x30 попал в отверстия на перегородках 25,26. Уровняйте диагонали как на схемах выше, затем закрепите гвоздями заднюю стенку (ДВП) 3.

схема 3



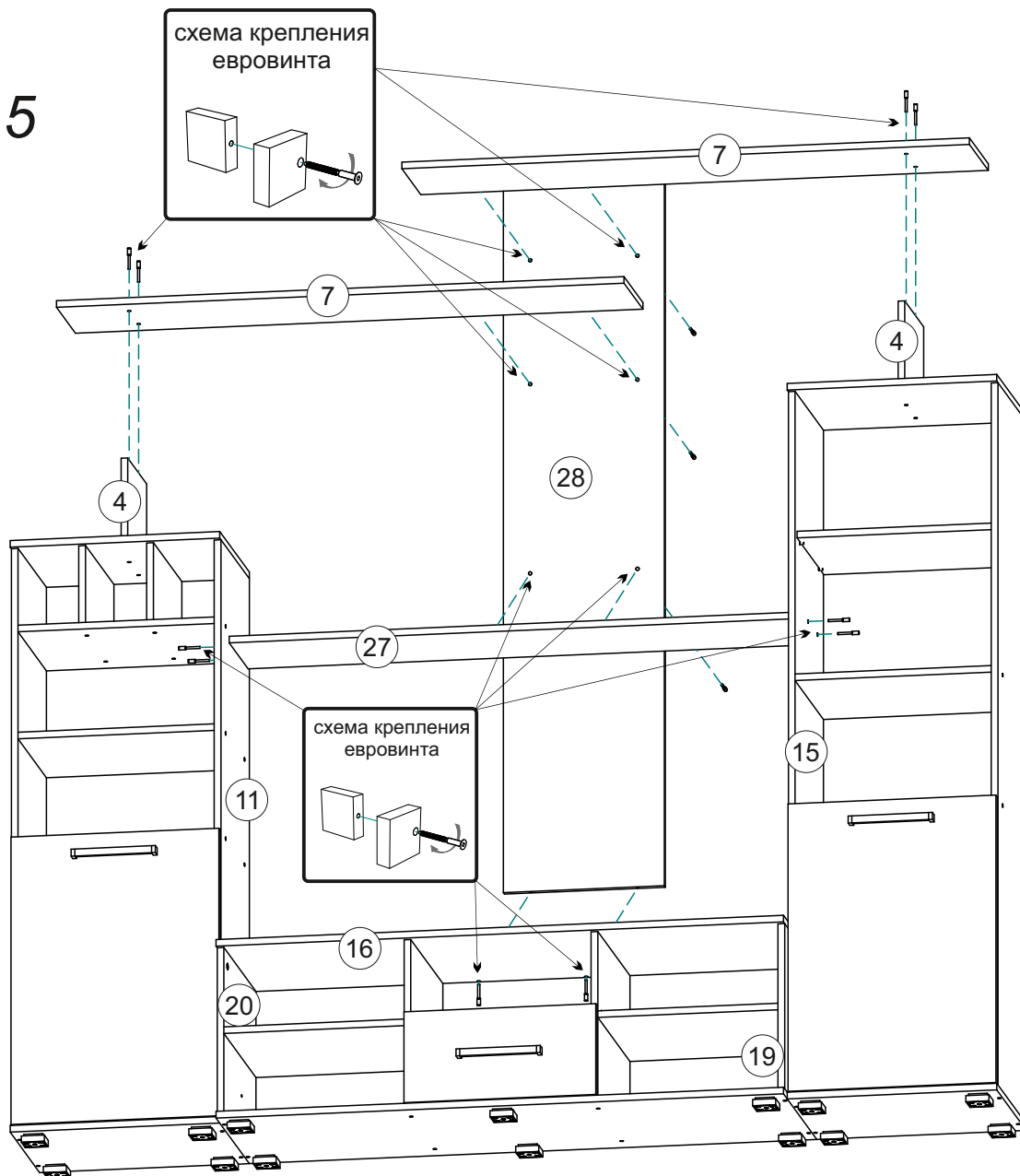
6. Собираем ящик. Евровинтами соединяем детали ящика (6,23,24). Дно ящика (2) устанавливается в паз при сборке ящика. Фасад ящика (29) крепим к детали (10) шурупами 4x30. Крепим ручку к фасаду через деталь (6) шурупами 4x45. Устанавливаем ответные части направляющих снизу боковины ящика и крепим их шурупами 4x16 (схема4).

схема 4



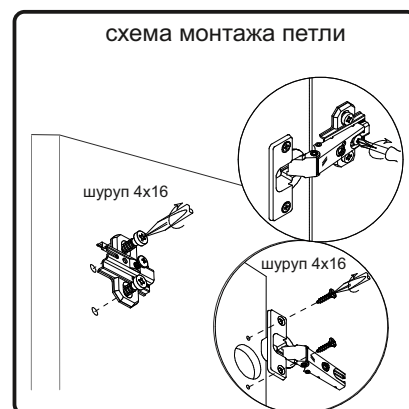
7. Установите на место тумбу и 2 пенала, евроинтом прикрепите вязку 27 к боковинам 11,15. При необходимости можно скрепить межсекционной стяжкой нижние части боковин 11,15 с боковинами тумбы 19,20. Установите заднюю стенку 28, прикрепив её евроинтами к вязке 27 и крышке тумбы 16. Евроинтами соедините полки 7 с задней стенкой 28 и перегородками пеналов 4 (схема 5).

схема 5



7. Соберите створки, прикрепив к ним петли шурупами 4x16 и ручки шурупами 3x30(схема 6).
8. Установите полки и ящик, затем закрепите створки и отрегулируйте зазоры как на схеме ниже.

схема 6



Инструкция по уходу за мебелью и правила эксплуатации

Для поддержания надлежащего внешнего вида и увеличение срока эксплуатации рекомендуется соблюдать следующие общие правила:

1. Мебель должна эксплуатироваться в сухих и теплых помещениях, имеющих отопление и вентиляцию при температуре воздуха не ниже +1° и не выше +40°, относительной влажности 65-85%.
2. Расположение мебели ближе одного метра от отопительных приборов и других источников тепла, а также под прямыми солнечными лучами, вызывает ускоренное старение покрытия и деформацию мебельных щитов.
3. Поверхность деталей мебели следует оберегать от попадания влаги во избежание разбухания каркасов, фасадов и столешницы, отклеивания кромок на боковых поверхностях.
4. Следует оберегать поверхность мебели и ее конструктивные элементы от механических повреждений, которые могут быть вызваны воздействием твердых предметов, абразивных порошков, а также чрезмерными физическими нагрузками.
5. Изделия мебели необходимо устанавливать на ровные поверхности.
6. Рекомендуется для чистки преимущественно пользоваться мягкой тканью или замшей, смоченной и хорошо отжатой перед использованием. Всегда тщательно высушивайте (протирайте сухой тканью) смоченные участки по окончании чистки. Не следует использовать средства, обладающие абразивными свойствами, а также губки с покрытием из металлического волокнообразного или стружечного материала при чистке.
7. В процессе эксплуатации мебели возможно ослабление крепежной фурнитуры, необходимо осуществлять «затяжку» всех изделий металлофурнитуры, осуществляющих крепеж и регулировку узлов, обеспечивающих открывание и трансформацию подвижных элементов.

Общие технические указания по сборке.

Для удобства транспортировки и предохранения от повреждений, мебель поставляется в разобранном виде в индивидуальной упаковке. Вы можете собрать ее самостоятельно, либо воспользоваться услугами квалифицированных сборщиков. Не приступайте к сборке, не ознакомившись с инструкцией!

Проверить комплектность каждой упаковки, согласно комплектовочной ведомости. **При обнаружении дефектов или не комплектности к сборке не приступать. Обратитесь к продавцу.** ВНИМАНИЕ! Не рекомендуется одновременно вынимать детали из всех упаковок во избежание их смешивания (можете перепутать детали). Проверить наличие фурнитуры.

Во избежание перекосов и повреждений, а также загрязнения мебели, сборку производить на ровном полу, покрытом тканью или бумагой. Необходимо соблюдать осторожность, чтобы не повредить поверхность деталей. В сборке сложных и больших изделий желательно участие двух человек. Перед началом сборки необходимо определить расположение деталей в изделии в соответствии со схемами сборки и инструкцией.

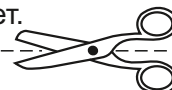
Производитель оставляет за собой право вносить незначительные изменения в конструкцию, не изменяющую внешний вид и дизайн изделия без предварительного уведомления.

Поставщик гарантирует соответствие товаров требованиям ГОСТа 16371-14 при соблюдении условий транспортировки, хранения, сборки (для мебели поставляемой в разобранном виде), эксплуатации.

Гарантийный срок эксплуатации мебели: детской и для общественных помещений - 18 месяцев, бытовой – 24 месяца. Гарантийный срок при розничной продаже через торговую сеть исчисляются со дня продажи мебели, но в пределах 30 месяцев со дня ее изготовления. Срок эксплуатации 10 лет.



Россия, 440054, г. Пенза,
ул. Аустрина, д. 139А
Телефон: +7(8412)20-20-37
E-mail: mif-penza@mail.ru
<http://mebelmif.ru>



отрезать и
приклеить

Гостиная «Мини-2»

Соответствует
ГОСТ 16371-14

Дата изготовления: 20____ год
Гарантийный срок эксплуатации 24 мес.
Срок службы изделия 10 лет.
Материал: ЛДСП