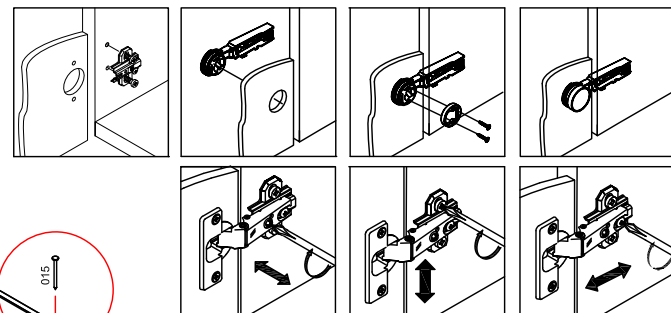
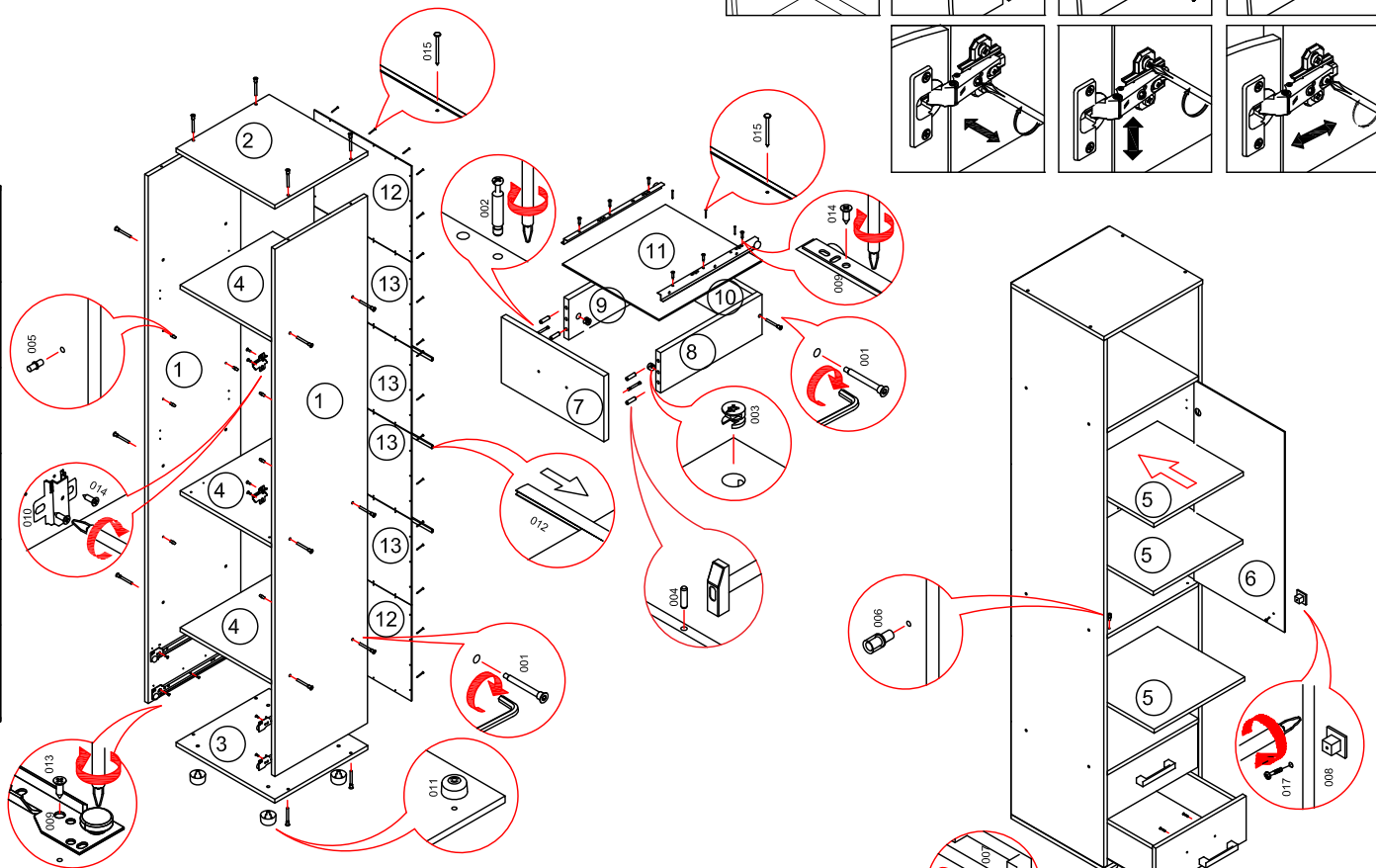
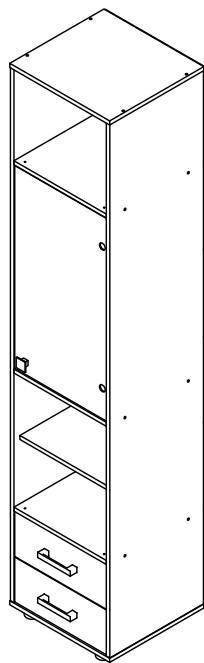


Шкаф "Дельта-11/1"



| | | | |
|-----|---|--|------|
| 001 | Конфирмат | | x 24 |
| | Заглушка к конфирмату | | x 24 |
| 002 | Дюбель эксцентрика | | x 4 |
| 003 | Эксцентрик | | x 4 |
| 004 | Шкант 8x30 | | x 16 |
| 005 | Полкодержатель | | x 12 |
| 006 | Полкодержатель с колпачком | | x 2 |
| 007 | Ручка-скоба | | x 2 |
| 008 | Ручка-кнопка | | x 1 |
| 009 | Направляющая роликовая L=400 | | x 2 |
| 010 | Петля 4-х шарнирная вкладная для стеклосверей | | x 2 |
| 011 | Опора круглая 51x30 | | x 4 |
| 012 | Соединительный брус L=419 | | x 3 |
| 013 | Шуруп 3,5x13 | | x 18 |
| 014 | Шуруп 4x16 | | x 18 |
| 015 | Гвоздь 2x25 | | x 70 |
| 016 | Винт М4x22 | | x 4 |
| 017 | Винт М4x12 | | x 1 |
| 018 | Стяжка межсекционная 5x32 | | x 1 |



| Поз. | Наименование | Размер | Кол-во | Упаковка |
|------|----------------|-------------|--------|----------|
| 1 | Вертикальный | 2100x426x16 | 2 | место1 |
| 2 | Горизонтальный | 454x428x16 | 1 | место1 |
| 3 | Горизонтальный | 454x428x16 | 1 | место1 |
| 4 | Горизонтальный | 420x426x16 | 3 | место1 |
| 5 | Полка | 417x400x16 | 3 | место1 |
| 6 | Дверь стекло | 798x416x4 | 1 | место2 |
| 7 | Фасад ящика | 176x416x16 | 2 | место3 |
| 8 | Бок ящика | 401x140x16 | 2 | место1 |
| 9 | Бок ящика | 401x140x16 | 2 | место1 |
| 10 | Задняя ящика | 364x140x16 | 2 | место1 |
| 11 | Дно ящика | 405x395x3 | 2 | место1 |
| 12 | Стенка задняя | 382x448x3 | 2 | место1 |
| 13 | Стенка задняя | 340x448x3 | 4 | место1 |
| | Фурнитура | | 1 | место1 |

УВАЖАЕМЫЙ ПОКУПАТЕЛЬ!

Компания "Формула мебели" выражает Вам признательность за предоставленное нам доверие в выборе мебели.

Гарантирует надёжное качество продукции при соблюдении требований инструкции по эксплуатации.

Предприятие-изготовитель оставляет за собой право вносить изменения в конструкцию изделия с целью улучшения технологических свойств мебели.

ПРАВИЛА УХОДА ЗА МЕБЕЛЬЮ

1. Благоприятной средой для сохранности мебели являются сухие, проветриваемые помещения с температурой воздуха не ниже +10гр и не выше +40гр, цельсия при относительной влажности воздуха 45-70%(ГОСТ 16371-93). Сырость и близкое расположение источников тепла вызывает ускоренное старение защитно-декоративного покрытия, а также деформацию мебельных щитов.
2. Поверхность деталей следует оберегать от попадания воды, щелочей, растворителей, а также механических повреждений.
3. На поверхность мебели не следует ставить горячие предметы.
4. Освежать поверхности изделия рекомендуется специальными составами по уходу за мебелью, которые продаются в магазинах.
5. Во избежании перекосов, двери изделий постоянно держать закрытыми.
6. Пыль с поверхности изделия удаляют сухой фланелевой тканью.

ГАРАНТИИ ИЗГОТОВИТЕЛЯ

1. Приобретая изделия мебели, убедитесь в полной комплектности набора и отсутствии механических повреждений комплектующих, облицовки.
2. Предприятие-изготовитель несёт ответственность за соответствие товара предъявляемым требованиям, при условии соблюдения потребителем правил транспортировки, сборки и ухода за мебелью.
3. За механические повреждения, возникшие во время транспортировки, сборки или хранения мебели, предприятие-изготовитель ответственности не несёт.
4. Претензии от покупателей принимаются магазинами, продавшими товар, в течении гарантийного срока-18 месяцев со дня приобретения мебели, с обязательным приложением товарного чека и упаковочного талона.
5. Предприятие-изготовитель не рассматривает претензии, поступающие непосредственно от потребителей, без обращения в торгующую организацию.
6. Предприятие-изготовитель не отвечает за дефекты, появившиеся в результате несоблюдения покупателем правил эксплуатации, сборки, транспортировки и ухода за мебелью.
7. Предприятие-изготовитель вправе вносить изменения в конструкцию изделия и фурнитуру без уведомления покупателя.

ВНИМАНИЕ! К сборке допускаются сборщики, имеющие соответствующую подготовку и квалификацию. Сборку осуществлять согласно приложенной схеме. Детали имеют всю необходимую для сборки присадку. Присадка и обработка деталей выполнена таким образом, чтобы изделие можно было собрать как на левую, так и на правую сторону. Порядок сборки при этом не меняется.