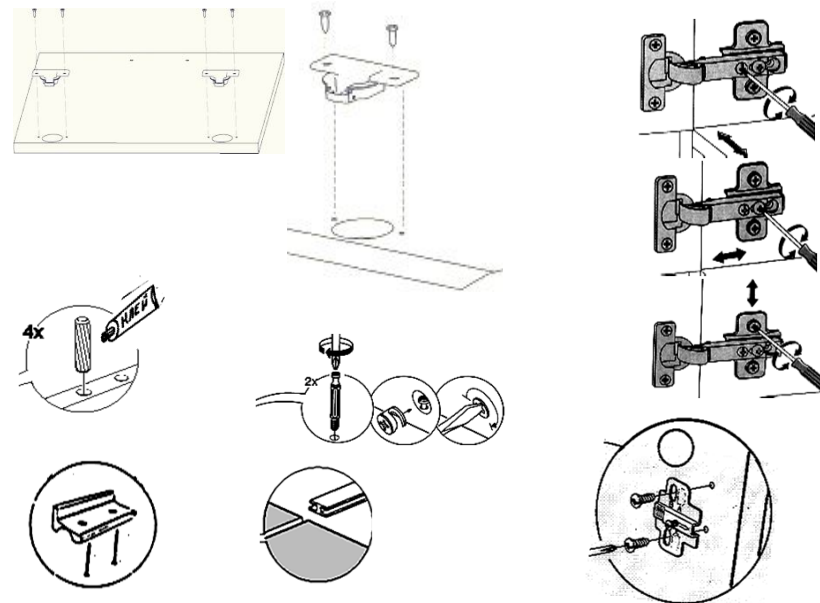
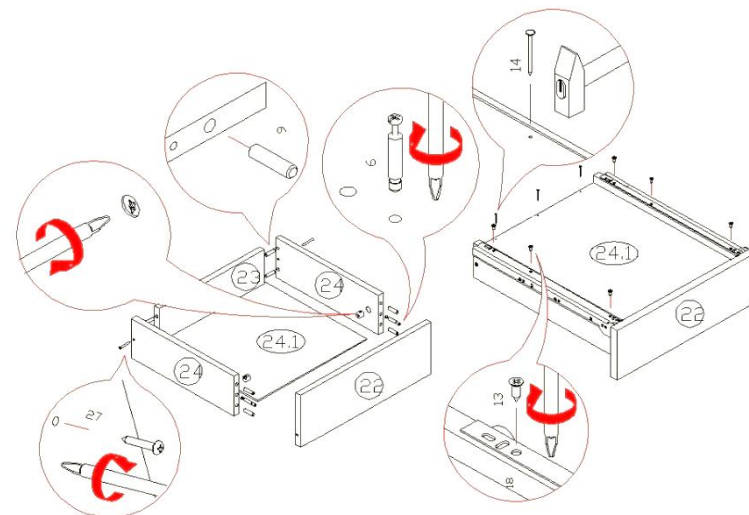


СБОРКА ИЗДЕЛИЯ

№	Содержание операции	№ деталей	№ крепежа
1	Установить петли(21)	15	12
2	Установить петли(20)	21	12
3	Установить ответные планки петель	6,7(или 6,16)	13
4	Установить штангодержатели(8)	9,7(или 9,16)	13
5	Установить дюбеля(6) эксцентрики	5,28	6
6	Установить шканты(9)	10,20,19,29	9+клей
7	Установить подножки(10)	6,7,9,16,26,10,32,33	14
8	Установить роликовые направляющие от метабокса(18)	7,16	12
9	Установить уголки(11)	10,11,20	13
10	Соединить деталь 8 с деталями:	6,9,13	3
11	Соединить деталь 13 с деталями:	6,12	3
12	Соединить деталь 8 с деталями:	10,11	13
13	Соединить деталь 20 с деталями:	17	9+клей
14	Соединить деталь 20 с деталями:	7,16	9+клей
15	Соединить деталь 19 с деталями:	7,16	9+клей
16	Соединить деталь 17 с деталями:	16	3
17	Соединить деталь 18 с деталями:	7,16	3
18	Соединить деталь 17 с деталями:	8	5,7
19	Поставить конструкцию в вертикальное положение		
20	Соединить деталь 26 с деталями:	16 или 7	3
21	Соединить деталь 5 с деталями:	6,9,12,7,16,26	3
22	Соединить деталь 29 с деталями:	30,31	3
23	Соединить деталь 29 с деталями:	28	7,9+клей
24	Установить опоры колёсные 23 на детали:	29	12
25	Пропустить свободный конец трубы 24 в отверстие на детали 28,надеть на трубу кольцо 16,пропустить свободный конец трубы в отверстие на детали 27,надеть на трубу кольцо 16 и концевой фитинг 15		
26	Соединить деталь 27 с деталями:	16,26(или 7,26)	3
27	Выставить трубу 24 в вертикальное положение по отвесу,закрепить фитинг 15 к детали 5		13
28	Зафиксировать трубу 24 стопорными винтами концевого фитинга 15 и колец крепления 16		
29	Соединить деталь 5 с деталями:	1,2,3,4	7
30	Соединить деталь 3 с деталями:	1,2	3
31	Соединить деталь 4 с деталями:	1,2	3
32	Навесить фасады 15,21 отрегулировать зазоры		
33	Установить задние стенки 14,25		14+соед брус 26
34	Установить штангу 25 в штангодержатели 8		
35	Собрать ящик: в деталь 22 вкрутить 6, соединить детали 22,23,24 при помощи шкантов, эксцентрика. Установить деталь 24.1 и закрепить с помощью напр.18		6,9,13,14,27+клей
36	Установить ящики на роликовые направляющие, отрегулировать зазоры		
37	Установить ручки 1 на детали:	15,21,22	
38	Установить трубы 19 на деталь:	32	
39	Надеть на трубы 19 консоли крепления 17 и закрепить их на детали:	32	13
40	Надеть на трубы 19 консоли крепления 17 на другую сторону		
41	Установить трубы 19 на деталь:	33	
42	Закрепить консоли крепления 17 на детали:	33	13
43	Соединить деталь 34 с деталями:	32,33	3
44	Зафиксировать трубы 19 винтами консолей крепления 17		
45	Соединить деталь 34 с деталями:	6	2
46	Установить заглушки 4 на винт-стяжку 3		



сборка ящика



ДОРОГОЙ ПОКУПАТЕЛЬ!

Компания "Формула мебели" выражает Вам признательность за предоставленное нам доверие в выборе мебели. Гарантирует надёжное качество продукции при соблюдении требований инструкции по эксплуатации.

Предприятие-изготовитель оставляет за собой право вносить изменения в конструкцию изделия с целью улучшения технологических свойств мебели.

ПРАВИЛА УХОДА ЗА МЕБЕЛЬЮ

1. Благоприятной средой для сохранности мебели являются сухие, проветриваемые помещения с температурой воздуха не ниже +10гр и не выше +40гр, цельсия при относительной влажности воздуха 45-70%(ГОСТ 16371-93). Сырость и близкое расположение источников тепла вызывает ускоренное старение защитно-декоративного покрытия, а также деформацию мебельных щитов.

2. Поверхность деталей следует оберегать от попадания воды, щелочей, растворителей, а также механических повреждений.
3. На поверхность мебели не следует ставить горячие предметы.
4. Освежать поверхности изделия рекомендуется специальными составами по уходу за мебелью, которые продаются в магазинах.
5. Во избежании перекосов, двери изделий постоянно держать закрытыми.
6. Пыль с поверхности изделия удаляют сухой фланелевой тканью.

ГАРАНТИИ ИЗГОТОВИТЕЛЯ

1. Приобретая изделия мебели, убедитесь в полной комплектности набора и отсутствии механических повреждений комплектующих, облицовки.
2. Предприятие-изготовитель несёт ответственность за соответствие товара предъявляемым требованиям, при условии соблюдения потребителем правил транспортировки, сборки и ухода за мебелью.
3. За механические повреждения, возникшие во время транспортировки, сборки или хранения мебели, предприятие-изготовитель ответственности не несёт.
4. Претензии от покупателей принимаются магазинами, продавшими товар, в течении гарантийного срока-12 месяцев со дня приобретения мебели, с обязательным приложением товарного чека и упаковочного талона.
5. Предприятие-изготовитель не рассматривает претензии, поступающие непосредственно от потребителей, без обращения в торгующую организацию.
6. Предприятие-изготовитель не отвечает за дефекты, появившиеся в результате несоблюдения покупателем правил эксплуатации, сборки, транспортировки и ухода за мебелью.
7. Предприятие-изготовитель вправе вносить изменения в конструкцию изделия и фурнитуру без уведомления покупателя.

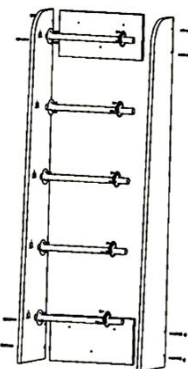
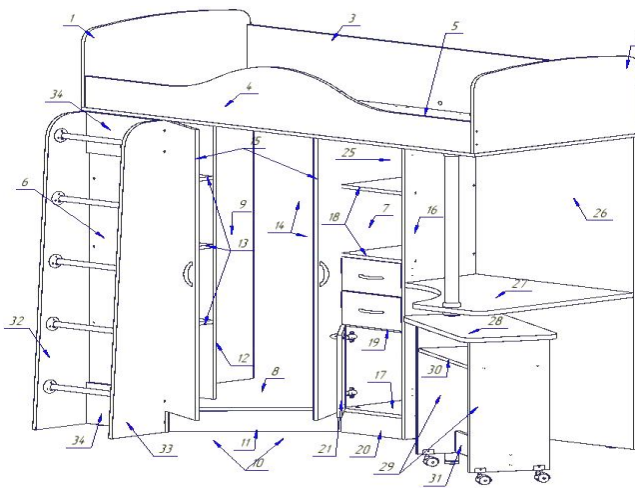
ИНСТРУКЦИЯ ПО СБОРКЕ ДЕТСКОЙ СТЕНКИ "ТЕРЕМОК-1"

Комплектовочная ведомость. Фурнитура

№ поз	Наименование	Изображение	Кол-во	№ поз	Наименование	Изображение	Кол-во
1	Ручка-скоба 96мм с винтом		5	14	Гвоздь 2x25 цинк		86
2	Стяжка межсекционная 5x32		6	15	Фитинг концевой к трубе диам. 50мм		1
3	Винт-стяжка конфирмат 7x50мм		76	16	Кольцо крепёжное к трубе диам. 50мм		2
4	Заглушка к стяжке (в конфирмат)		70	17	Консоль крепления трубы диам. 25мм		10
5	Дюбель к эксцентрику двойной 7x80		2	18	Направляющие роликовые L=350мм.		2
6	Дюбель к эксцентрику 6x44		24	19	Труба хром 25x371		5
7	Эксцентрик 15мм цинк		28	20	Петля 4-х шарнирная накладная 45град		6
8	Штангодержатель накладной		2	21	Петля 4-х шарнирная вкладная		2
9	Шкант бук 8x30		28	22	Тюбик ПВА 30гр		1
10	Подножник пластмассовый		16	23	Опора колёсная 40мм с П-обр планкой		4
11	Уголок 30x30		7	24	Труба хром 50x1500		1
12	Саморез 4x13		55	25	Штанга бук 20x30x800		1
13	Саморез 4x16		82	26	Соединительный брус для задн. стенок ДВП L=1383мм		1
27	Саморез 4x30		4				

Комплектовочная ведомость. Детали

№ поз	Наименование детали	Размеры, мм	Кол-во
1	Спинка кровати левая	840 x 402 x 16	1
2	Спинка кровати правая	840 x 402 x 16	1
3	Боковина кровати задняя	1910 x 300 x 16	1
4	Боковина кровати передняя	1910 x 300 x 16	1
5	Дно кровати	1946 x 840 x 16	1
6	Бок шкафа левый	1500 x 395 x 16	1
7	Бок шкафа правый	1500 x 395 x 16	1
8	Дно шкафа	818 x 818 x 16	1
9	Стенка задняя шкафа	1384 x 818 x 16	1
10	Цоколь шкафа	800 x 100 x 16	2
11	Цоколь шкафа	620 x 100 x 16	1
12	Стойка шкафа	1384 x 320 x 16	1
13	Полка шкафа	284 x 320 x 16	3
14	Стенка задняя шкафа	1412 x 411 x 3.2	2
15	Фасад шкафа распашной	1396 x 296 x 16	2
16	Бок приставки	1500 x 395 x 16	1
17	Дно приставки	300 x 395 x 16	1
18	Полка приставки	300 x 395 x 16	2
19	Брусок приставки	300 x 80 x 16	1
20	Цоколь приставки	300 x 100 x 16	1
21	Фасад приставки распашной	396 x 296 x 16	1
22	Фасад ящика	160 x 296 x 16	2
23	Стенка задняя ящика	243 x 120 x 16	2
24	Боковая стенка ящика	350 x 120 x 16	4
24.1	Дно ящика	274 x 358 x 3.2	2
25	Стенка задняя приставки	1412 x 322 x 3.2	1
26	Панель задняя	1500 x 780 x 16	1
27	Столешница угловая	780 x 780 x 16	1
28	Столешница столика	704 x 364 x 16	1
29	Бок столика	638 x 300 x 16	2
30	Полка столика	550 x 290 x 16	1
31	Царга столика	550 x 100 x 16	1
32	Бок лестницы левый	1500 x 270 x 16	1
33	Бок лестницы правый	1500 x 270 x 16	1
34	Панель крепления лестницы	360 x 196 x 16	2



ВНИМАНИЕ! К сборке допускаются сборщики, имеющие соответствующую подготовку и квалификацию. Сборку осуществлять согласно приложенной схеме, опираясь на чертёж. Сборку корпуса производить в горизонтальном положении. Детали имеют всю необходимую для сборки присадку. Присадка и обработка деталей выполнена таким образом, чтобы изделие можно было собрать как на левую сторону, так и на правую сторону. Порядок сборки при этом не меняется.

Всего упаковок 7

Упаковка	
№ упак	Состав упаковки
1	3,4,5,26,34
2	6,9,10,11,12,13,14+соед.брус(26)
3	7,16,17,18,19,20,23,24,25,24.1
4	27,28,29,30,31
5	1,2,15,21,22,32,33
6	Фурнитура
7	Труба(24)+штанга(25)