

Мебельная компания «МиФ»

Паспорт изделия

Инструкция по сборке и эксплуатации мебели

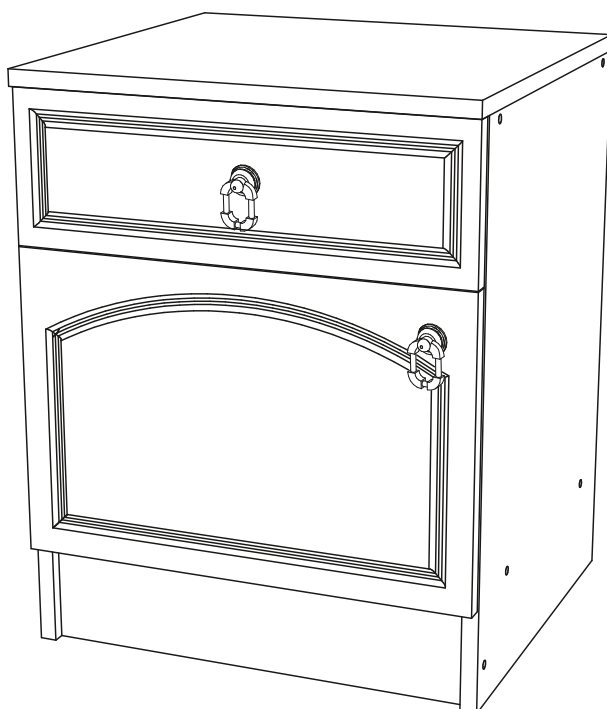
Модульная система для спальни «Александрина»

Модульная система для спальни «Каролина»

Тумба

450х566х460 (ШхВхГ)

450х566х420 (ШхВхГ)



Изделие производится в цвете:  
ЯСЕНЬ ШИМО / БЕЛЫЙ



Россия, 440054, г. Пенза, ул. Аустрина, д. 139А  
Телефон: (8412)20-20-37  
E-mail: mif-penza@mail.ru  
Сайт: www.mebelmif.ru

## Комплектовочная ведомость на детали\*

Упаковка №	Наименование	Цвет детали в комплектации:	Размеры, мм	Кол-во, шт.	№
		Ясень шимо			
1	Боковина	Ясень шимо	550x400	1	1
1	Боковина	Ясень шимо	550x400	1	2
2	Крышка	МДФ	450x460/420	1	3
1	Вязка	Ясень шимо	416x400	1	4
1	Цоколь	Ясень шимо	416x100	1	5
1	Планка	Ясень шимо	416x60	2	6
1	Передняя стенка ящика	Ясень шимо	358x90	1	7
1	Задняя стенка ящика	Ясень шимо	358x90	1	8
1	Боковина ящика	Ясень шимо	380x90	2	9
2	Лицевая панель	МДФ	148x447	1	10
2	Створка	МДФ	300x447	1	11
1	Дно ящика (ЛДВП)	Белый	370x360	1	12
1	Задняя стенка (ЛДВП)	Белый	445x465	1	13
3	Фурнитура				

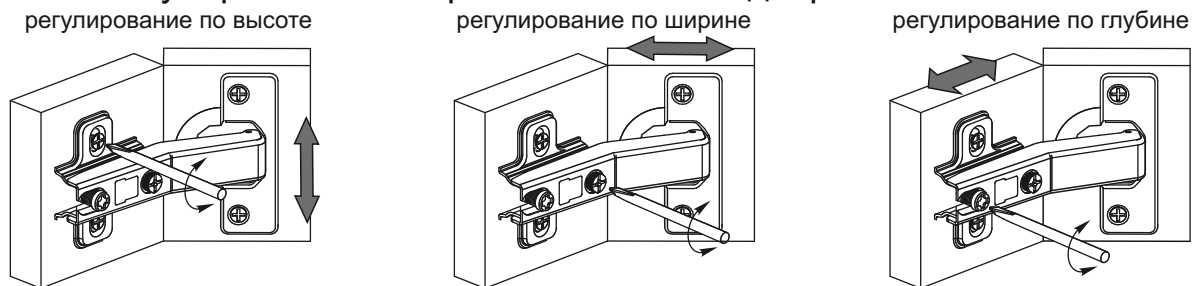
\* комплектовочная ведомость на одну тумбу.

Сборку рекомендуется производить с помощью специалиста, так как неправильная сборка может привести к нежелательным последствиям. Инструкция даст Вам необходимые рекомендации по сборке, порядка которого просим Вас придерживаться. Перед сборкой внимательно ознакомьтесь с инструкцией, проверьте комплектность фурнитуры и разберите ее по назначению.

необходимый инструмент  
для сборки



### Регулирование зазоров и положения дверей с петлями



## Комплектовочная ведомость на фурнитуру\*

Евровинт 6x50  10 шт	Гвоздь 1,6x25  20 шт	Шуруп 4x16  20 шт	Шуруп 4x25  6 шт	Шуруп 4x45  1 шт	Шуруп 4x30  2 шт
Ключ для евровинта  1 шт	Заглушка для евровинта  10 шт	Подпятник  4 шт	Ручка серьга  2 шт	Петля накладная 90°  2 шт	Направляющая 350 мм  1 компл

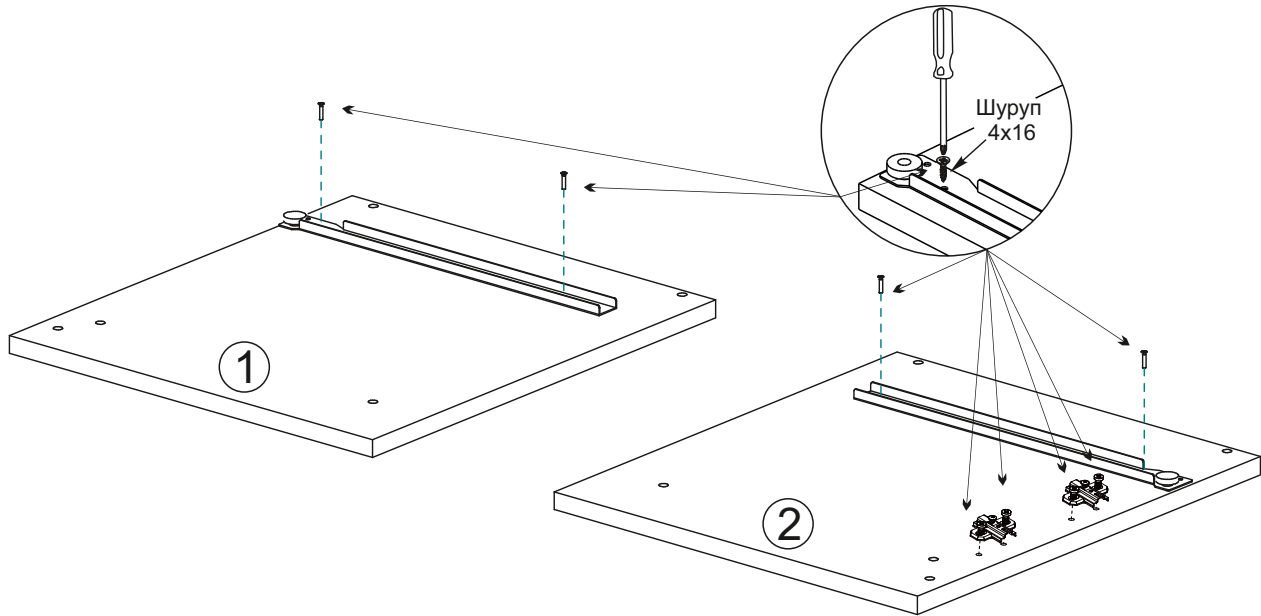
\* комплектовочная ведомость на одну тумбу.

# Схема сборки: Тумба

1. Сборку рекомендовано производить вдвоём на чистой, ровной поверхности. Предварительно, перед сборкой определить место установки изделия. Вскрыть пакеты и согласно схеме сборки прикрепить необходимую фурнитуру в отверстия. После этого можно приступать к сборке согласно схемам.

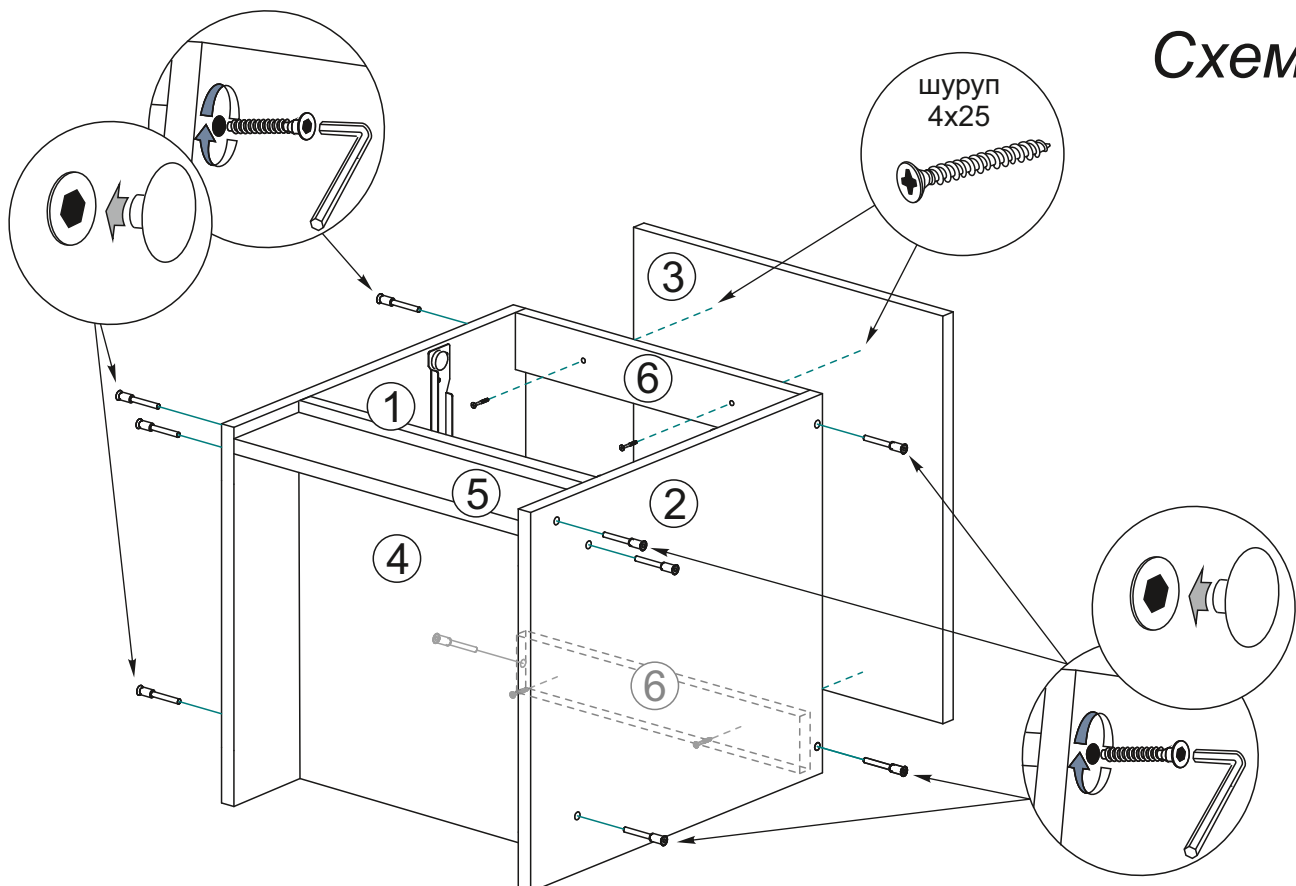
2. На боковинах №1 и №2 закрепите направляющие и ответные планки петель, с помощью шурупов 4x16, как показано на схеме 1.

## Схема 1



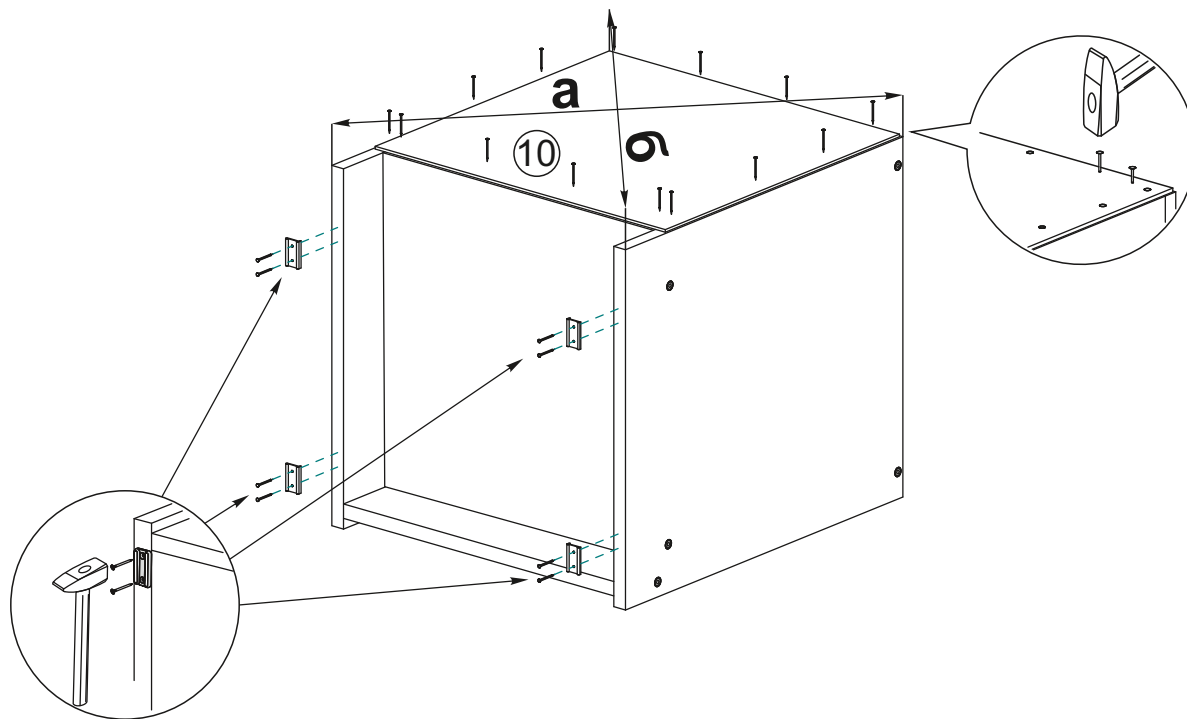
3. Соедините евровинтами боковины №1 и №2 связкой №4, цоколем №5 и планками №6. Закрепите крышку №3. Для этого вверните шурупы 4x25 в крышку №3 через планки №6, как показано на схеме 2.

## Схема 2



4. Чтобы установить задние стенки (детали №13), необходимо собранную конструкцию перевернуть лицевой стороной вниз. Замерить, с помощью рулетки, и уровнять диагонали ( $a=b$ ). Наложить заднюю стенку. Аккуратно, не нарушая диагоналей, прибить ЛДВП гвоздями, шагом 130-150 мм., как показано на схеме 3.

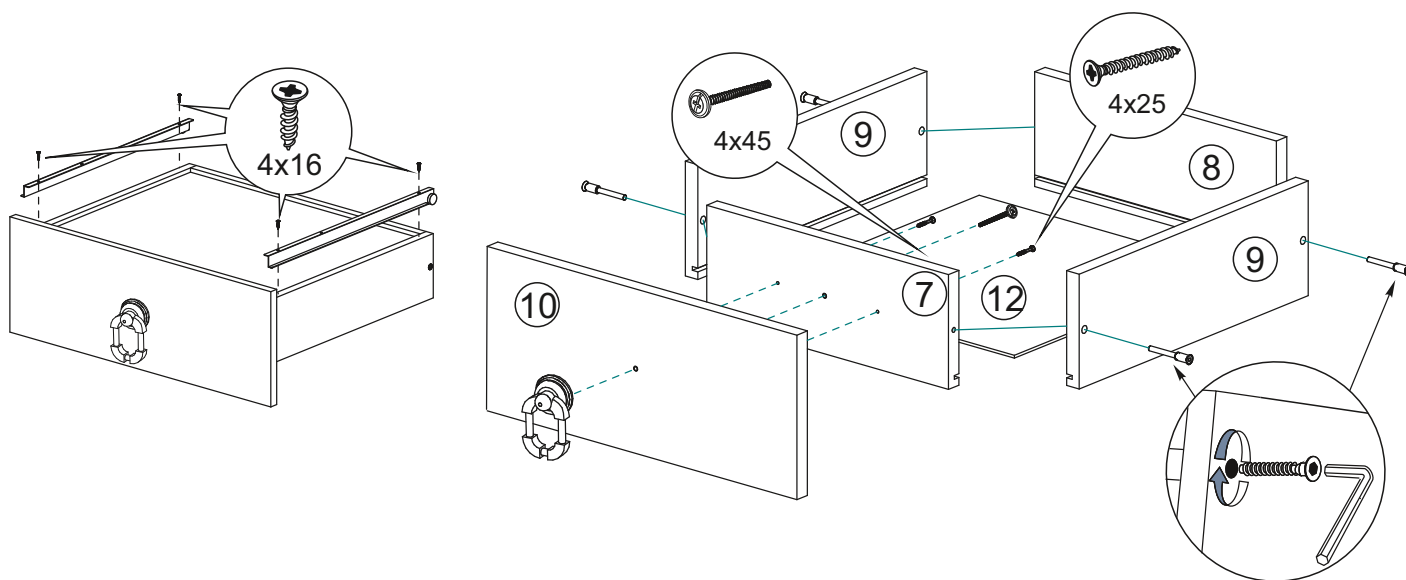
Схема 3



5. Собираем ящик, как показано на схеме 4:

- еврвинтами соединяем детали ящика (поз. № 7, 8 и 9).
- дно ящика (поз. №12) устанавливается в паз при сборке ящика.
- фасад ящика №10 крепим к детали №7 шурупами 4x25.
- Ручку крепим к детали №10 через деталь №7 шурупами 4x45.
- устанавливаем ответные части направляющих снизу боковины ящика и крепим их шурупами 4x16 из комплекта фурнитуры.

Схема 4



6. Створку №10 установите на боковины №1 или №2 в зависимости от того куда она должна открываться, установите ручку при помощи шурупа 4x30. Зазоры отрегулируйте по схеме приведенной выше.

## Инструкция по уходу за мебелью и правила эксплуатации

Для поддержания надлежащего внешнего вида и увеличение срока эксплуатации рекомендуется соблюдать следующие общие правила:

1. Мебель должна эксплуатироваться в сухих и теплых помещениях, имеющих отопление и вентиляцию при температуре воздуха не ниже +1° и не выше +40°, относительной влажности 65-85%.
2. Расположение мебели ближе одного метра от отопительных приборов и других источников тепла, а также под прямыми солнечными лучами, вызывает ускоренное старение покрытия и деформацию мебельных щитов.
3. Поверхность деталей мебели следует оберегать от попадания влаги во избежание разбухания каркасов, фасадов и столешницы, отклеивания кромок на боковых поверхностях.
4. Следует оберегать поверхность мебели и ее конструктивные элементы от механических повреждений, которые могут быть вызваны воздействием твердых предметов, абразивных порошков, а также чрезмерными физическими нагрузками.
5. Изделия мебели необходимо устанавливать на ровные поверхности.
6. Рекомендуется для чистки преимущественно пользоваться мягкой тканью или замшей, смоченной и хорошо отжатой перед использованием. Всегда тщательно высушивайте (протирайте сухой тканью) смоченные участки по окончании чистки. Не следует использовать средства, обладающие абразивными свойствами, а также губки с покрытием из металлического волокнообразного или стружечного материала при чистке.
7. В процессе эксплуатации мебели возможно ослабление крепежной фурнитуры, необходимо осуществлять «затяжку» всех изделий металлофурнитуры, осуществляющих крепеж и регулировку узлов, обеспечивающих открывание и трансформацию подвижных элементов.

### Общие технические указания по сборке.

Для удобства транспортировки и предохранения от повреждений, мебель поставляется в разобранном виде в индивидуальной упаковке. Вы можете собрать ее самостоятельно, либо воспользоваться услугами квалифицированных сборщиков. Не приступайте к сборке, не ознакомившись с инструкцией!

Проверить комплектность каждой упаковки, согласно комплектовочной ведомости. **При обнаружении дефектов или не комплектности к сборке не приступать. Обратитесь к продавцу.** ВНИМАНИЕ! Не рекомендуется одновременно вынимать детали из всех упаковок во избежание их смешивания (можете перепутать детали). Проверить наличие фурнитуры.

Во избежание перекосов и повреждений, а также загрязнения мебели, сборку производить на ровном полу, покрытом тканью или бумагой. Необходимо соблюдать осторожность, чтобы не повредить поверхность деталей. В сборке сложных и больших изделий желательно участие двух человек. Перед началом сборки необходимо определить расположение деталей в изделии в соответствии со схемами сборки и инструкцией.

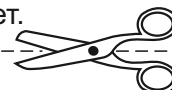
Производитель оставляет за собой право вносить незначительные изменения в конструкцию, не изменяющую внешний вид и дизайн изделия без предварительного уведомления.

Поставщик гарантирует соответствие товаров требованиям ГОСТа 16371-14 при соблюдении условий транспортировки, хранения, сборки (для мебели поставляемой в разобранном виде), эксплуатации.

Гарантийный срок эксплуатации мебели: детской и для общественных помещений - 18 месяцев, бытовой – 24 месяца. Гарантийный срок при розничной продаже через торговую сеть исчисляются со дня продажи мебели, но в пределах 30 месяцев со дня ее изготовления. Срок эксплуатации 10 лет.



Россия, 440054, г.Пенза,  
ул. Аустрина, д. 139А  
Телефон: +7(8412)20-20-37  
E-mail: mif-penza@mail.ru  
<http://mebelmif.ru>



отрезать и  
приклеить

Модульная система для спальни «Александрина»  
Модульная система для спальни «Каролина»  
Тумба

Соответствует  
ГОСТ 16371-93  
ТР ТС 025/2012  
TC RU C-RU.AI24.B.01044.

Дата изготовления: 20\_\_\_\_ год  
Гарантийный срок эксплуатации 24 мес.  
Срок службы изделия 10 лет.  
Материал: ЛДСП / МДФ