

## Уважаемый покупатель!

Благодарим за выбор мебели марки «RINNER». В целях сохранности наша мебель поставляется в разобранном виде. Напоминаем, что в стоимость изделия услуга сборки не включена. Если Вы предпочли собрать мебель самостоятельно, надеемся, что процесс сборки доставит Вам удовольствие и не займет много времени.

При покупке мебели настоятельно рекомендуем убедиться в наличии всех деталей, сверяясь с комплекточной ведомостью (стр. 2), т.к. после сборки изделия претензии по количеству и качеству сборочных единиц не принимаются.

Во избежание недоразумений, просим внимательно следовать алгоритму сборки изделия.

### **Рекомендации по сборке**

Перед началом сборки и дальнейшей эксплуатации внимательно ознакомьтесь с настоящим руководством и следуйте его рекомендациям.

Для Вашего удобства рекомендуем собирать мебель вдвоем, на ровной поверхности, соблюдая последовательность согласно представленной схеме.

### **Технические данные**

Габаритные размеры:

Ширина:..... 976 Вес: 50,6кг

Глубина:.....438

Высота: .....820

### **Правила пользования и эксплуатации изделия**

Уважаемый покупатель, срок эксплуатации мебели напрямую зависит от Вашего бережного отношения к ней.

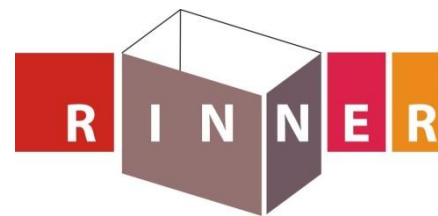
- Не допускайте попадания воды на изделие во избежание разбухания поверхностей. В случае контакта с водой, насухо протрите поверхность мягкой тканью.
- Не ударяйте поверхности острыми, тяжелыми или твердыми предметами.
- Не ставьте на поверхность раскаленные предметы.
- При чистке, во избежание повреждения поверхностей, не используйте щетки, жесткие ткани, зернистые порошки. Для ухода за мебелью используйте специальные средства, предназначенные для мебели.
- Не допускается попадание на поверхность веществ, таких как растворители, бензин, обезжиривающие средства и т. п.
- Периодически, в случае ослабления резьбовых соединений, необходима их подтяжка.
- Если у Вас возникнет желание самостоятельно модифицировать изделие, помните, что в этом случае наша гарантия на товар распространяться не будет.
- Несоблюдение каких-либо из вышеуказанных условий, повлекшее возникновение недостатков мебели, является основанием утраты права на гарантийное обслуживание.

### **Гарантийные обязательства**

Изготовитель гарантирует соответствие изделия требованиям нормативных документов ГОСТ и соответствию мебели и материалов для ее изготовления Сертификату соответствия. В случае приобретения уцененной мебели претензии по качеству и внешнему виду не принимаются.

Срок эксплуатации изделия – 7 лет; срок гарантии – 1 год.

Упаковщик:



### **ПАСПОРТ**

**Комод «Глэдис» M26 Комод малый»**

**ТО-13067023-2015**

Наименование	Индекс позиции
Комод «Глэдис» M26 Комод малый»	04-01-06 Цвет:



произведено

Россия

ООО «РИННЭР»

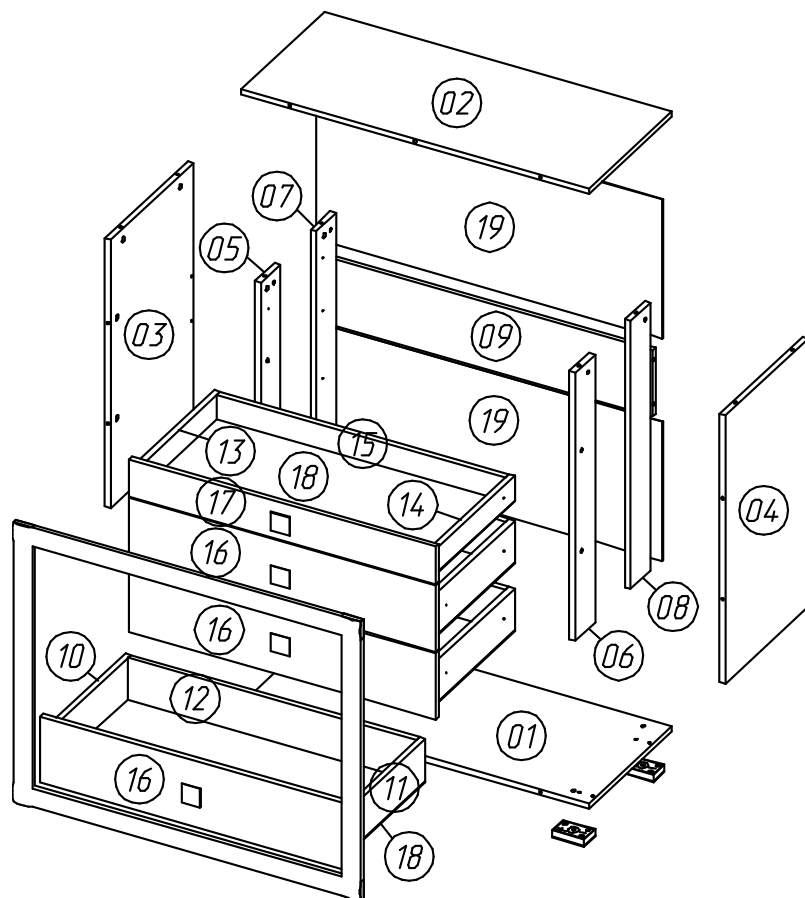
Удмуртская республика  
г. Ижевск ул. Пойма 91/5

E-Mail: [Rinner@list.ru](mailto:Rinner@list.ru)

[WWW.Rinner.ru](http://WWW.Rinner.ru)

т/ф (3412) 50-92-44, 517-223; 517-222

Рис.1 Схема сборки



**Схема сборки «М26 Комод малый»**

1. На детали (1,2, 3, 4, 5, 6, 7, 8, 9) установить стяжки эксцентрикивые (В) см.рис. 2;
  2. Закрепить дно (1) к боковинам (3 и 4) евровинтами (А);
  3. Царгу (9) стянуть стяжками эксцентриковыми (В) с боковинами (3, 4) см.рис. 1;
  4. Закрепить ребра (5, 6 и 7, 8) к дну (1) отверстиями (D2x5) для направляющих, внутрь комода, используя евровинты (А). В верхней части детали имеются сквозные отверстия (D10) для доступа к стяжке в боковинах (3, 4).
  5. Стянуть крышу (2) с боковинами (3, 4) и ребрами (5, 6, и 7, 8) стяжками эксц.(В);
  6. Установить направляющие (3 несущая часть), на ребра (5, 6 и 7, 8) используя саморезы 3,5x16 (Г);
  7. Установить стяжки эксц. (В) на рамку МДФ (16), стянуть с боковинами (3, 4), дном (1) и крышей;
  8. Закрепить заднюю стенку ДВП (15) саморезами 3,5x16 (Г).
  9. Закрепить опоры (К) к дну (1) саморезами (Г);
  10. Дно ящика ДВП (14) вставить в паз фасада (16, 17), стянуть боковины ящика (10, 11,13,14).
- Примечание:** Верхний фасад (17), в цвет корпуса ЛДСП.
11. Направляющие (3 скользящая часть) закрепить к боковинам фолдингов, саморезами 3,5x16 (Г);
  12. Установить ручки (И) на фасады винтами М4x22 (Д);
  13. Установить ящики в комод.

Спецификация крепежа и фурнитуры		
	Наименование	Кол-во
А	Евровинт 7x50	16 шт
В	Стяжка эксцентриксовая 15x13	30 шт
Г	Саморез 3,5x16	104 шт
З	Направляющие шариковые 400мм	4 компл
И	Ручка UU 7408	4 шт
К	Опора прямоугольная НО19020Н	4 шт
Л	Ключ S-образный	1 шт

Спецификация деталей							
№	Наименование	Размеры	шт	№	Наименование	Размеры	шт
1	Дно	976x420x16	1	11	Боковина ящ прав	400x120x16	3
2	Крыша	976x420x16	1	12	Задн стен ящ	810x120x16	3
3	Боковина левая	768x420x16	1	13	Боковина ящ левая	400x70x16	1
4	Боковина правая	768x420x16	1	14	Боковина ящ прав	400x70x16	1
5	Ребро 1	768x100x16	1	15	Задн стен ящ	810x70x16	1
6	Ребро 2	768x100x16	1	16	Фасад ящика (бел)	861x190x16	3
7	Ребро 3	768x100x16	1	17	Фасад ящ верх	861x107x16	1
8	Ребро 4	768x100x16	1	14	Дно ящика ДВП	842x405x3	4
9	Царга	190x942x16	1	15	Задняя стенка ДВП	398x971x3	2
10	Боковина ящ лев	400x120x16	3	20	Рамка МДФ	800x975x18	1

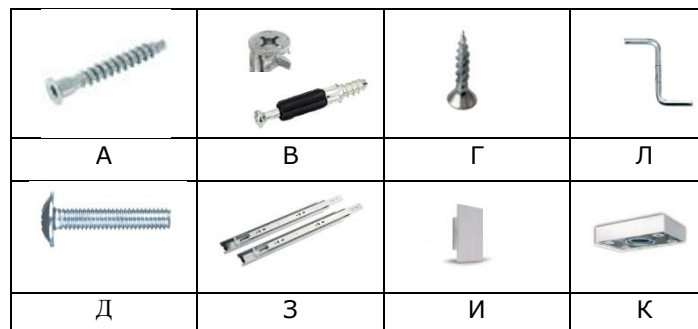
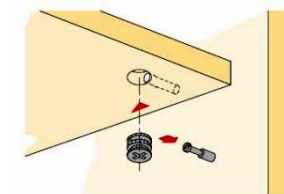


Рис. 2



- Необходимый инструмент для сборки:
- Рулетка
  - Отвертка крестовая
  - Отвертка плоская