

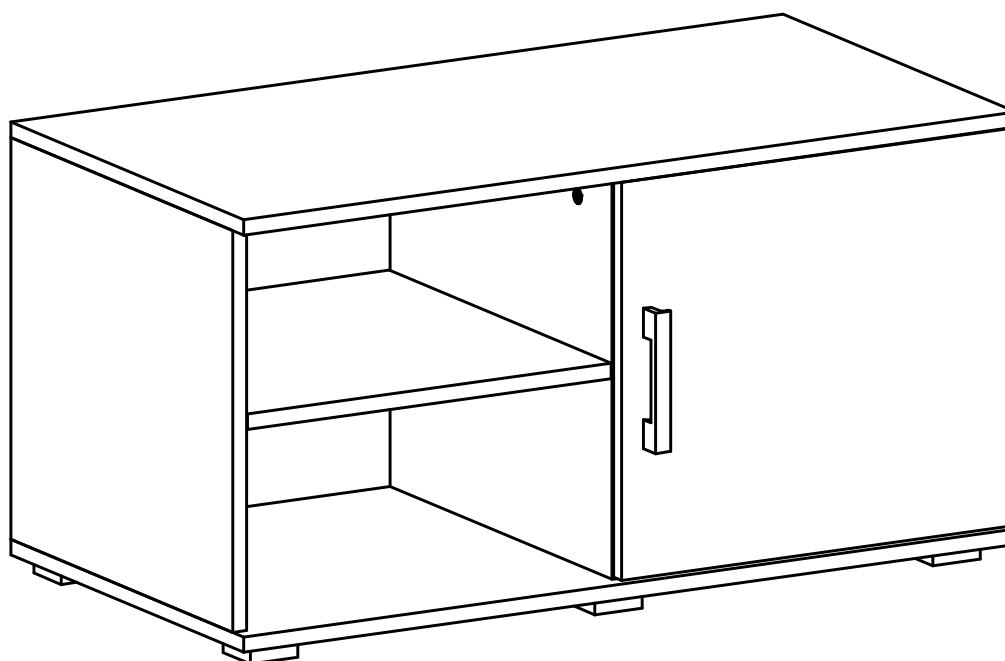
Мебельная компания «МиФ»

Паспорт изделия

Инструкция по сборке и эксплуатации мебели

Прихожая. Тумбочка под обувь

900x470x470



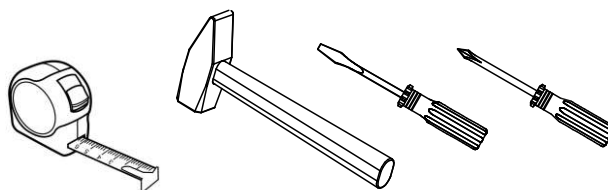
Тумбочка производится в цвете: корпус - венге
фасад - дуб беленый



Россия, 440054, Пензенская область,
г. Пенза, ул. Аустрина, д.139а
Телефон: (8412)20-20-37
Эл. почта: mif-penza@mail.ru
Сайт: www.mebelmif.ru

	Наименование	Цвет деталей в комплектации	Размер, мм	Кол-во, шт.	№ по схеме
		Дуб белёный			
Упаковка №1	Боковина правая	Дуб белёный	418x448	1	5
	Боковина левая	Дуб белёный	418x448	1	6
	Боковина средняя	Дуб белёный	418x448	1	7
	Крышка	Дуб белёный	900x470	1	1
	Дно	Дуб белёный	900x470	1	2
	Фасад	Дуб белёный	414x454	1	3
	Полка	Дуб белёный	424x448	1	4
	ДВП	Белый	446x896	1	8

Необходимый инструмент для сборки



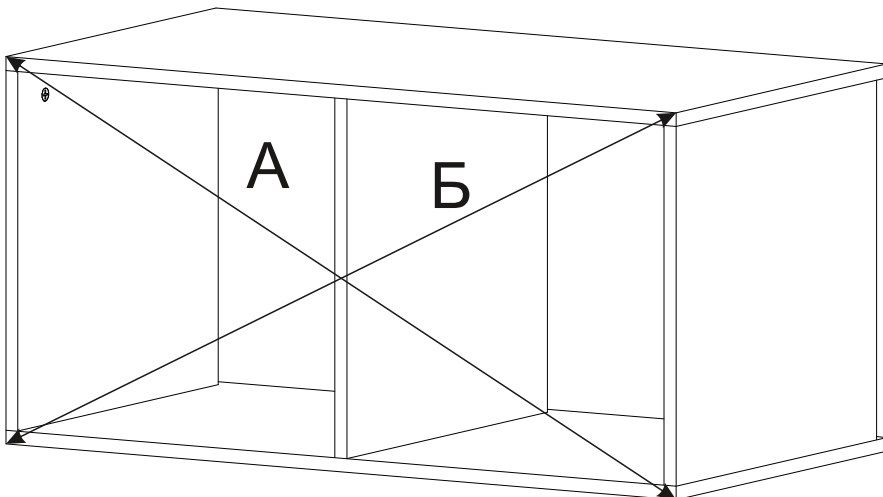
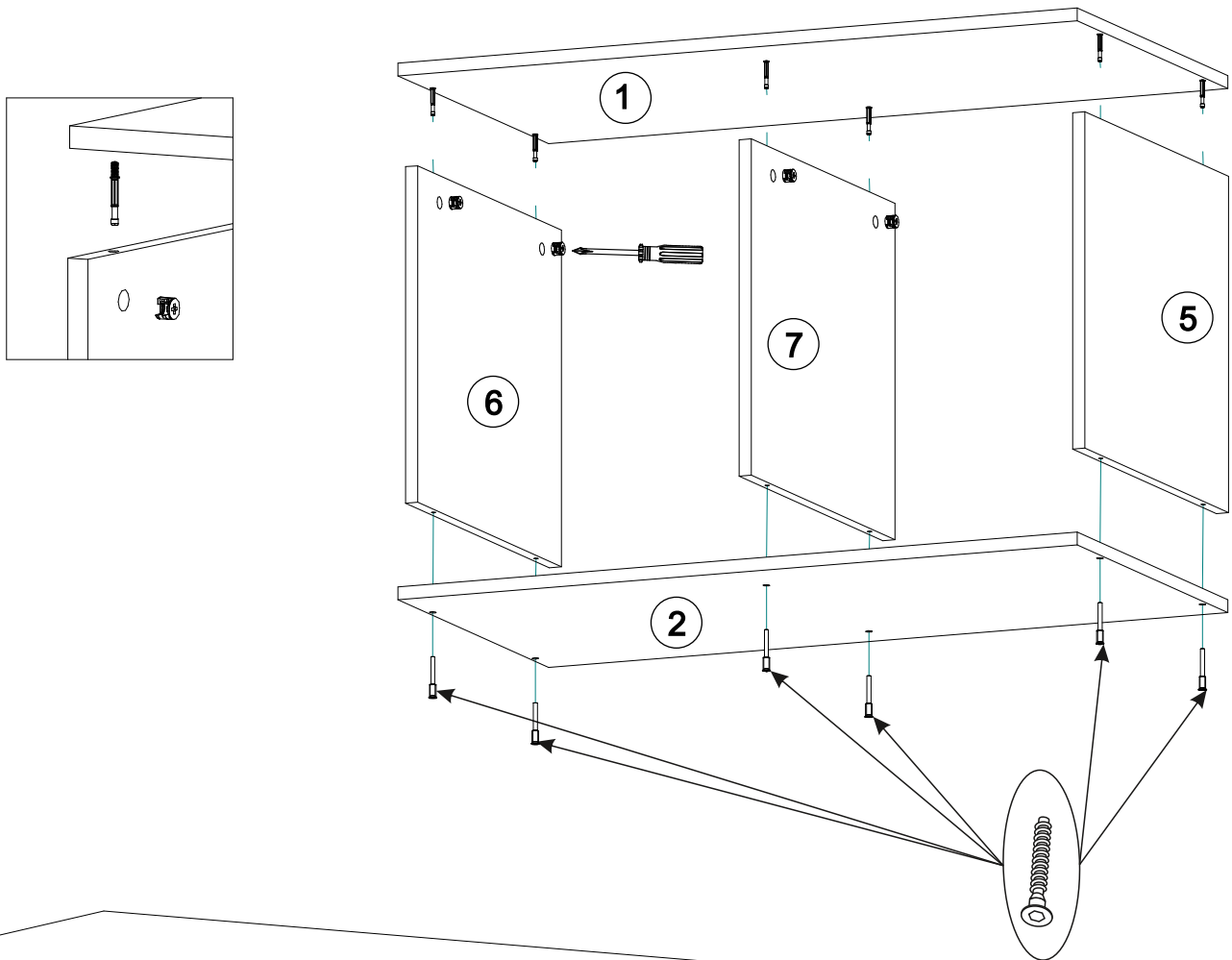
<p>Эксцентрик - 6 шт</p> 	<p>Эксцентриковая стяжка - 6 шт</p> 	<p>Ключ для евровинта - 1 шт</p> 	<p>Евровинт 6x50 - 6 шт</p> 
<p>Шуруп 4x16 - 8 шт</p> 	<p>Шуруп 4x30 - 24шт</p> 	<p>Опора ОСК-20К - 6 шт</p> 	<p>Гвоздь 2x20 - 27 шт</p> 
<p>Петля накладная - 2 шт</p> 	<p>Полкодержатель - 4 шт</p> 	<p>Заглушка эксцентрика - 6 шт</p> 	<p>Ручка С-17</p>  <p>1 шт.</p> <p>Шуруп 3,5x30</p>  <p>2 шт.</p>

Порядок сборки

1. Перед сборкой вскрыть упаковки и проверить комплектность и качество содержимого упаковок в соответствии с комплекточной ведомостью. В случае обнаружения дефектов претензии принимаются только при наличии упаковки. Сборку рекомендуется производить силами профессиональных сборщиков мебели.

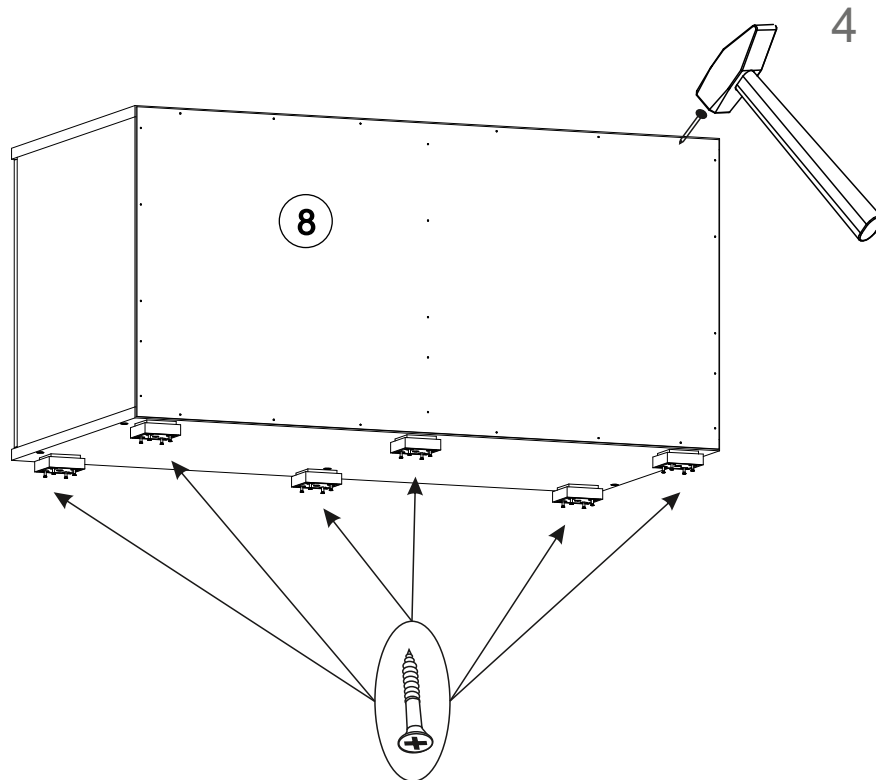
2. Перед началом сборки внимательно ознакомьтесь с инструкцией по сборке. Обязательно следуйте установленной последовательности в инструкции (1; 2; 3 и т. д.). Сборку производить на ровной чистой поверхности подложив на пол плотную ткань или гофрокартон от упаковки панелей.

3. К дну тумбочки 2 еврошурупами 6x50 приверните боковины 5, 6, 7. В крышку 1 вверните эксцентрики и соедините с боковинами 5, 6, 7.

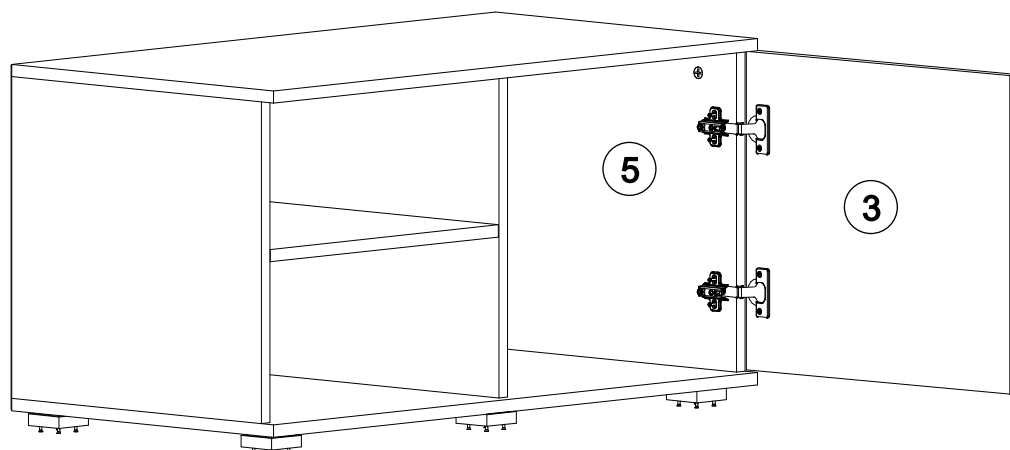


Собранную конструкцию переверните лицевой стороной вниз и измерьте диагонали А и Б, они должны быть равны.

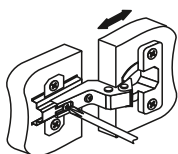
Наложите на заднюю сторону тумбочки ДВП 8 и гвоздями 2x20 прибейте заднюю стенку, контролируя размеры диагоналей А и Б.
 Шурупами 4x30 приверните опоры к комоду.



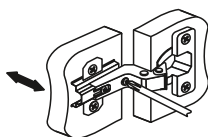
На фасад 3 установить петли шурупами 4x16.
 Установить фасад 3 на боковину 5 тумбочки.



Регулировка створки по глубине



Регулировка створки по ширине



Регулировка створки по высоте

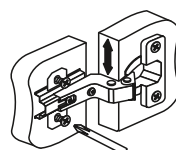
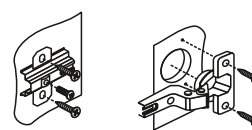


Схема крепления петли



Для поддержания надлежащего внешнего вида и долговечности мебели рекомендуется соблюдать следующие общие правила.

1. Мебель должна эксплуатироваться в сухих и теплых помещениях, имеющих отопление и вентиляцию при температуре воздуха не ниже +10°C и не выше +40°, относительной влажности 65-85%.
2. Расположение мебели ближе одного метра от отопительных приборов и других источников тепла, а также под прямыми солнечными лучами, вызывает ускоренное старение покрытия и деформацию мебельных щитов.
3. Поверхность деталей мебели следует оберегать от попадания влаги во избежание разбухания каркасов, фасадов и столешницы, отклеивания кромок на боковых поверхностях.
4. Следует оберегать поверхность мебели и ее конструктивные элементы от механических повреждений, которые могут быть вызваны воздействием твердых предметов, абразивных порошков, а также чрезмерными физическими нагрузками.
5. Изделия мебели необходимо устанавливать на ровные поверхности.
6. Рекомендуется для чистки преимущественно пользоваться мягкой тканью или замшей, смоченной и хорошо отжатой перед использованием. Всегда тщательно высушивайте (протирайте сухой тканью) смоченные участки по окончании чистки. Не следует использовать средства, обладающие абразивными свойствами, а также губки с покрытием из металлического волокнообразного или стружечного материала при чистке.
7. В процессе эксплуатации мебели возможно ослабление крепежной фурнитуры, необходимо осуществлять «затяжку» всех изделий металлофурнитуры, осуществляющих крепеж и регулировку узлов, обеспечивающих открывание и трансформацию подвижных элементов.

	<p>«МиФ» Россия, 440015, г. Пенза Ул. Аустрина, д. 139а Тел. 8(8412)20-20-37 www.mebelmif.ru</p>	
<p>Детская Тумбочка</p>	<p>Код ТН ВЭД</p>	
	<p>9403 50 000 9 9403 60 100 9</p>	
<p>Соответствует ГОСТ 16371-93 ТР ТС 025/2012 ТС RU C-RU.AИ24.В.01044</p>	<p>Дата изготовления: 20__ год Гарантийный срок эксплуатации 24 мес. Срок службы изделия 10 лет Материал: ЛДСП, МДФ</p>	