

ДОРОГОИ ПОКУПАТЕЛЬ!

Компания "Формула мебели" выражает Вам признательность за предоставленное нам доверие в выборе мебели. Гарантирует надёжное качество продукции при соблюдении требований инструкции по эксплуатации.

Предприятие-изготовитель оставляет за собой право вносить изменения в конструкцию изделия с целью улучшения технологических свойств мебели.

ПРАВИЛА УХОДА ЗА МЕБЕЛЬЮ

1. Благоприятной средой для сохранности мебели являются сухие, проветриваемые помещения с температурой воздуха не ниже +10гр и не выше +40гр, цельсия при относительной влажности воздуха 45-70%(ГОСТ 16371-93). Сырость и близкое расположение источников тепла вызывает ускоренное старение защитно-декоративного покрытия, а также деформацию мебельных щитов.
2. Поверхность деталей следует оберегать от попадания воды, щелочей, растворителей, а также механических повреждений.
3. На поверхность мебели не следует ставить горячие предметы.
4. Освежать поверхности изделия рекомендуется специальными составами по уходу за мебелью, которые продаются в магазинах.
5. Во избежании перекосов, двери изделий постоянно держать закрытыми.
6. Пыль с поверхности изделия удаляют сухой фланелевой тканью.

ГАРАНТИИ ИЗГОТОВИТЕЛЯ

1. Приобретая изделия мебели, убедитесь в полной комплектности набора и отсутствии механических повреждений комплектующих, облицовки.
2. Предприятие-изготовитель несёт ответственность за соответствие товара предъявляемым требованиям, при условии соблюдения потребителем правил транспортировки, сборки и ухода за мебелью.
3. За механические повреждения, возникшие во время транспортировки, сборки или хранения мебели, предприятие-изготовитель ответственности не несёт.
4. Претензии от покупателей принимаются магазинами, продавшими товар, в течении гарантийного срока-12 месяцев со дня приобретения мебели, с обязательным приложением товарного чека и упаковочного талона.
5. Предприятие-изготовитель не рассматривает претензии, поступающие непосредственно от потребителей, без обращения в торгующую организацию.
6. Предприятие-изготовитель не отвечает за дефекты, появившиеся в результате несоблюдения покупателем правил эксплуатации, сборки, транспортировки и ухода за мебелью.
7. Предприятие-изготовитель вправе вносить изменения в конструкцию изделия и фурнитуру без уведомления покупателя.

ИНСТРУКЦИЯ ПО СБОРКЕ ШКАФА "ДЕЛЬТА-4" , "Fanki Kids 13-20"

Комплектовочная ведомость. Фурнитура

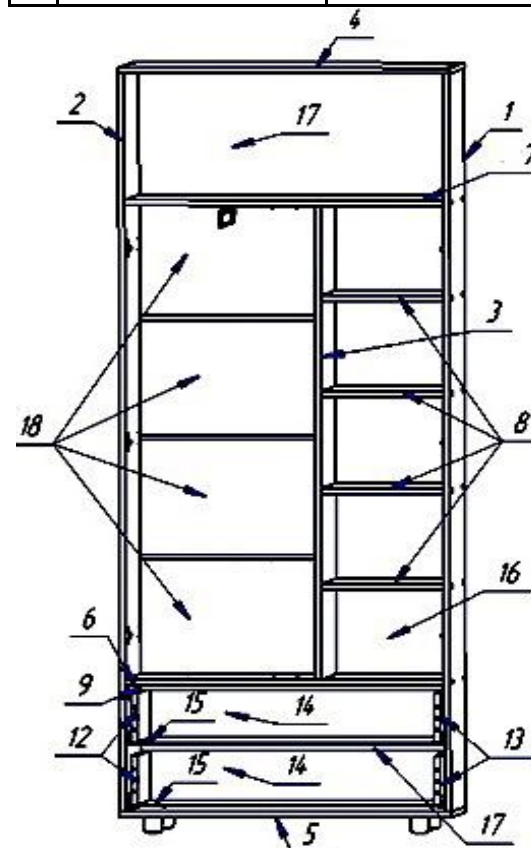
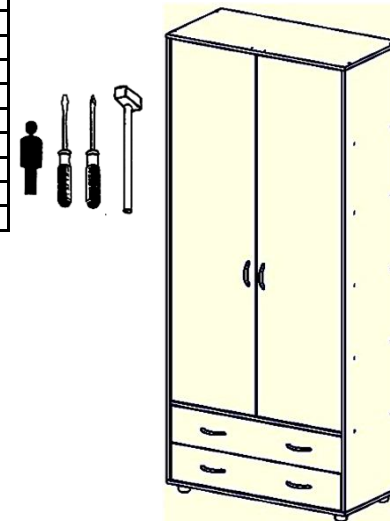
№ поз	Наименование	Изображение	Кол-во	№ поз	Наименование	Изображение	Кол-во
1	Петля 4-х шарнирная вкладная		6	14	Гвоздь 2 x 35 цинк		80
2	Ручка-скоба 96мм		6	15	Стяжка межсекционная 32мм		2
3	Винт М4x22		12	16	Тюбик ПВА 30гр		1
4	Винт-стяжка конфирмат 7x50мм		40	17	Опора круглая 51 x 30(44)		4
5	Заглушка к стяжке (в конфирмат)		40	18	Направляющие роликовые L=400мм		2
6	Дюбель эксцентрика		4	19	Штанга выдвигная L=380мм		1
7	Шайба эксцентрика		4	20	Соединительный брус для задних стенок ДВП L=499мм		3
8	Полкодержатель металлический 5x15		4	ВНИМАНИЕ! К сборке допускаются сборщики, имеющие соответствующую подготовку и квалификацию. Сборку осуществлять согласно приложенной схеме, опираясь на чертёж. Сборку корпуса производить в горизонтальном положении. Детали имеют всю необходимую для сборки присадку. Присадка и обработка деталей выполнена таким образом, чтобы изделие можно было собрать как на левую сторону, так и на правую сторону. Порядок сборки при этом не меняется.			
9	Уголок 30 x 30		4				
10	Шкант бук 8 x 30		24				
11	Саморез 4 x 13		32				
12	Саморез 4 x 16		40				
13	Саморез 4 x 30		8				

Комплектовочная ведомость. Детали

№ поз	Наименование детали	Размеры, мм	Кол-во
1	Щит вертикальный	2100 x 426 x 16	1
2	Щит вертикальный	2100 x 426 x 16	1
3	Щит вертикальный	1348 x 406 x 16	1
4	Щит горизонтальный	874 x 428 x 16	1
5	Щит горизонтальный	874 x 428 x 16	1
6	Щит горизонтальный	840 x 426 x 16	1
7	Щит горизонтальный	840 x 406 x 16	1
8	Щит горизонтальный	324 x 406 x 16	4
9	Брусок усиления	840 x 70 x 16	2
10	Фасад распашной	1718 x 416 x 16	2
11	Фасад ящика	176 x 836 x 16	2
12	Бок ящика	401 x 140 x 16	2
13	Бок ящика	401 x 140 x 16	2
14	Стенка задняя ящика	784 x 140 x 16	2
15	Дно ящика	405 x 815 x 3.2	2
16	Стенка задняя	1364 x 346 x 3.2	1
17	Стенка задняя	382 x 868 x 3.2	2
18	Стенка задняя	340 x 522 x 3.2	4

Упаковка "ДЕЛЬТА-4"

№ упак	Состав упаковок
1	1,2,3,4,5,6,7,8,9,12,13,14,15,16,17,18+фурнит ура
2	10(2шт)
3	11(2шт)
Всего упаковок 3	

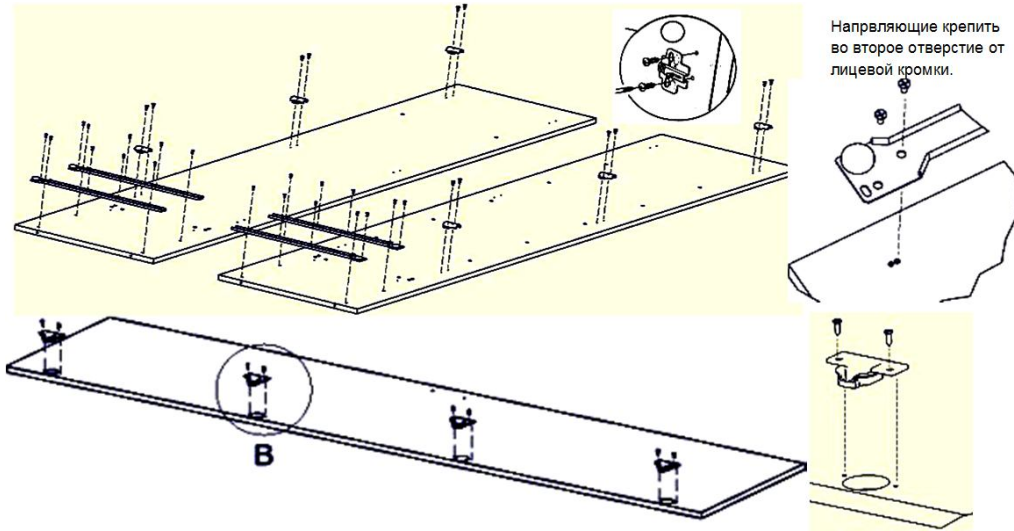


Упаковка "Fanki Kids 13-20"

№ упак	Состав упаковок
1	1,2,3,4,5,6,7,8,9,12,13,14,15,16,17,18+фурнит ура
2	10(2шт), 11(2шт)
Всего упаковок 2	

ПОДГОТОВКА ДЕТАЛЕЙ К СБОРКЕ

На вертикальные стенки(1,2) установить ответные планки петель(1) с помощью саморезов(12),роликовые направляющие(18) с помощью саморезов(11).На фасады(10) установить петли(1) с помощью саморезов(11).

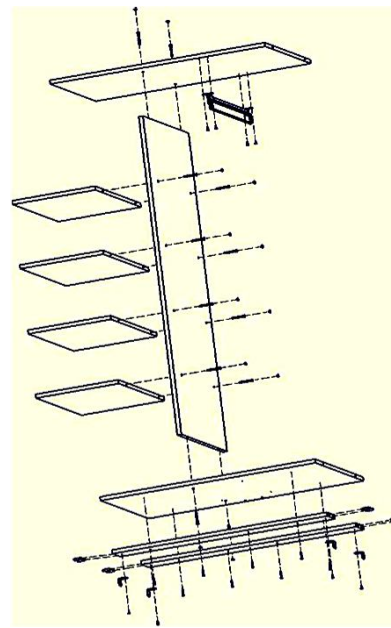
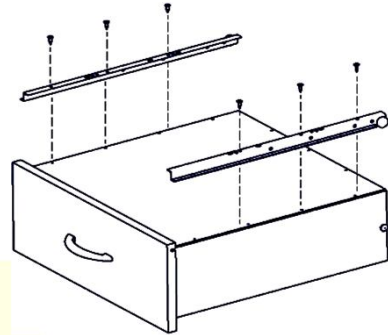
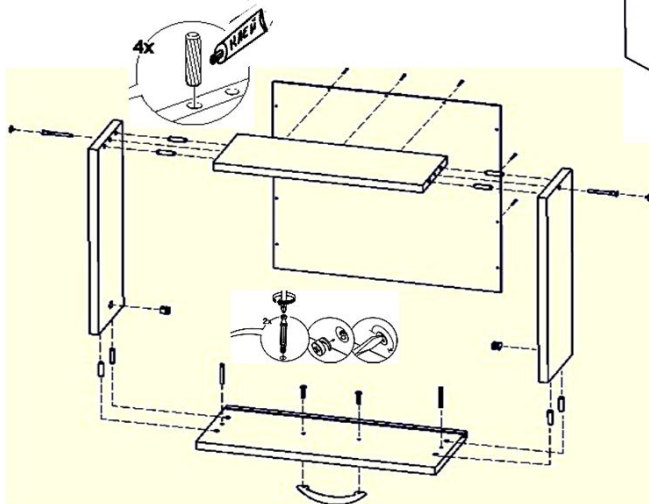


Направляющие крепить во второе отверстие от лицевой кромки.

СБОРКА ЯЩИКА

1. Вставить шканты(10) с клеем(16) в детали(12,13,14).Установить дюбеля(6) в детали(11).Соберите каркас ящика из деталей(11,12,13,14,15) с помощью шкантов(10) с клеем(16),а также стяжки(4).Установить заглушки(5).Зафиксировать деталь(11) эксцентриком(7).Установить дно ящика(15) с помощью гвоздей(14).Установить ручку(2) с помощью винтов(3).

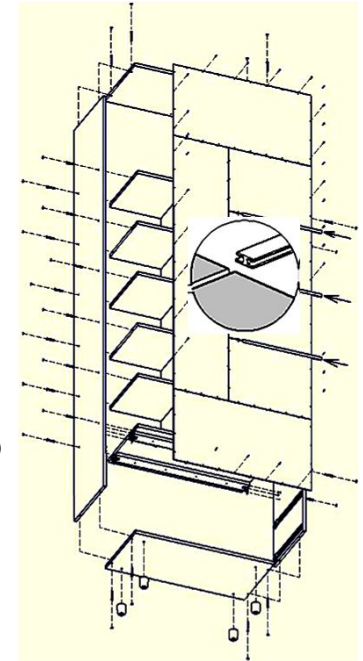
2. Установите направляющие(18) на корпус ящика с помощью саморезов(12).



СБОРКА ИЗДЕЛИЯ

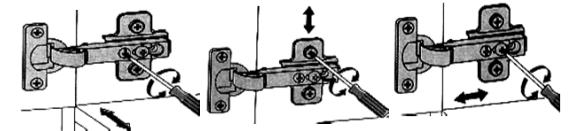
1. Соединить деталь(3) с деталями(6,7,8) с помощью стяжки(4).Установить заглушки(5).Соединить деталь(6) с деталями(9) с помощью саморезов(13).На деталь(9) установить уголки(9) с помощью саморезов(12),шканты(10) с помощью клея(16).На деталь(7) установить штангу(19) с помощью саморезов(12).

2. Соединить деталь(1) с деталями(4,5,6,7,8) с помощью стяжки(4).Установить заглушки(5).Соединить деталь(2) с деталями(4,5,6,7) с помощью стяжки(4).Установить заглушки(5).В шкантовых соединениях использовать клей(16).Зафиксировать деталь(9) уголком(9) с помощью саморезов(12).Установить в задние стенки(16,17,18) с помощью гвоздей(14),используя соединительный брус(20).Установить на деталь(5) опоры(17).

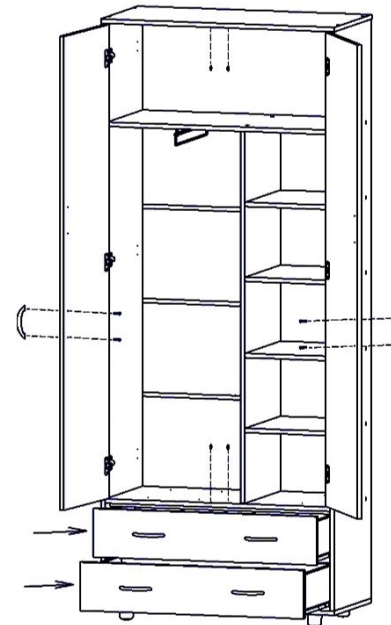


Поставить изделие в вертикальное положение.

3. Установить в детали(4,6) полкодержатели(8) в качестве останова.Навесить фасады(10).Установить на фасады(10) ручку(2) с помощью винтов(3),предварительно просверлив отверстия диаметром 5мм в местах установки ручек.Отрегулировать зазоры.Установить ящики на роликовые направляющие.



При установке изделия на постоянное место возможно соединение данного изделия к другому изделию при помощи стяжки(15),предварительно просверлив отверстия диаметром 5мм в детали(1 или 2).



ДЕЛЬТА-4