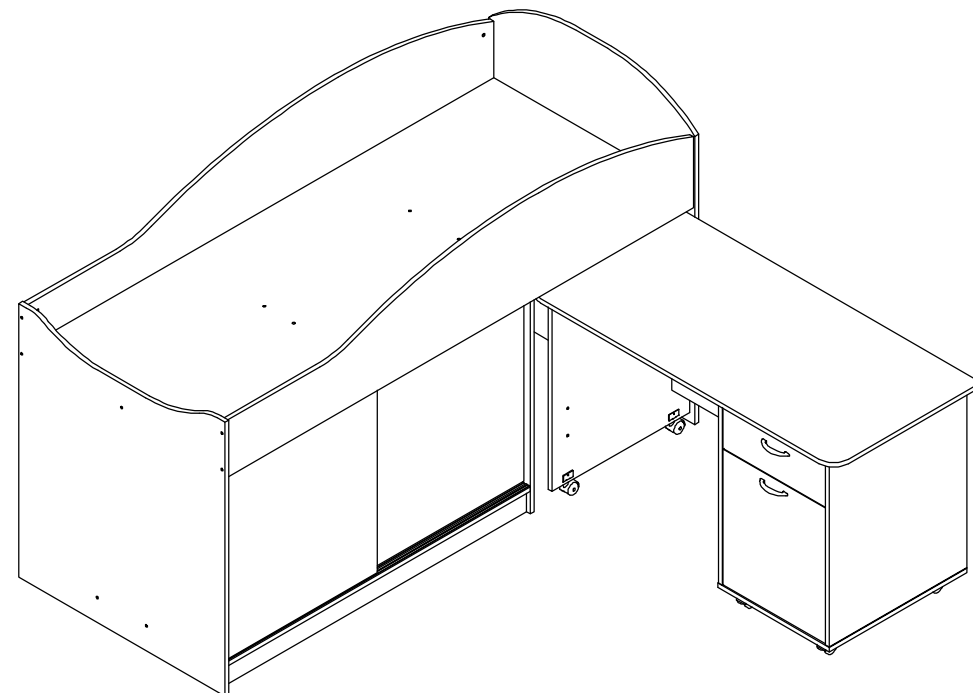


Детская "Дюймовочка-3"

001	конфирмат		x22	012	профиль направляющий нижний L=1250		x2
	заглушка к конфирмату		x14	013	профиль направляющий верхний L=1250		x1
002	дюбель эксцентрика		x14	014	полкодержатель		x21
003	эксцентрик		x14	015	Уголок 30x30		x7
005	стяжка боочнок		x8	016	опора колесная 40мм с П-образн планкой		x2
004	шкант		x44	017	опора колесная 40мм с площадкой		x4
006	петля 4-х шарнирная вкладная		x2	018	шайба коническая под шуруп		x7
007	направляющие роликовые L=500		x1	019	шуруп 4x13		x46
008	ручка-скоба 96мм		x2	021	шуруп 4x16		x70
009	нижний ходовой ролик		x4	022	шуруп 4x30		x4
010	Верхний направляющий элемент		x4	023	гвоздь 2x25		x60
011	подножник		x10	024	винт М4x22		x4

Поз.	Наименование	Размер	Кол-во	Упаковка
1	Дно кровати	1900x800x16	1	место1
2	Боковина кровати	1900x370x16	1	место1
3	Боковина кровати	1900x370x16	1	место1
4	Спинка кровати	966x840x16	1	место1
5	Спинка кровати	1150x840x16	1	место1
6	Бок тумбы	800x600x16	1	место2
7	Дно тумбы	1250x600x16	1	место2
8	Стойка тумбы	704x520x16	1	место2
9	Полка тумбы	615x515x16	4	место2
10	Цоколь тумбы	1250x80x16	2	место2
11	Брусок	720x80x16	1	место2
12	Брусок	616x80x16	2	место2
13	Крышка стола	1254x601x16	1	место3
14	Стойка стола	679x560x16	1	место3
15	Бок стола	663x560x16	1	место3
16	Бок стола	663x560x16	1	место3
17	Дно стола	454x560x16	1	место3
18	Стенка задняя стола	663x420x16	1	место3
19	Полка стола	417x520x16	1	место3
20	Царга стола	678x200x16	1	место3
21	Бок ящика	500x140x16	1	место3
22	Бок ящика	500x140x16	1	место3
23	Задняя стенка ящика	364x140x16	1	место3
24	Фасад ящика	176x416x16	1	место4
25	Фасад распашной	478x416x16	1	место4
26	Фасад раздвижной	690x630x16	2	место4
27	Стенка задняя тумбы	717x1193x3,2	1	место2
28	Дно ящика	505x395x3,2	1	место3
	Фурнитура			место5



Уважаемый покупатель!

Компания "Формула мебели" выражает Вам признательность за предоставленное нам доверие в выборе мебели и гарантирует надежное качество продукции при соблюдении требований инструкции по эксплуатации.

Предприятие-изготовитель оставляет за собой право вносить изменения в конструкцию изделия с целью улучшения технологических свойств мебели.

Правила ухода за мебелью

1. Благоприятная среда для сохранности мебели являются сухие, проветриваемые помещения с температурой воздуха не ниже +10° и не выше +40° Цельсия при относительной влажности воздуха 45-70% (ГОСТ16371-93). Сырость и близкое расположение источников тепла вызывает ускоренное старение защитно-декоративного покрытия, а также деформацию мебельных щитов.
2. Поверхность деталей следует оберегать от попадания воды, щелочей, растворителей, а также механических повреждений.
3. На поверхность мебели не следует ставить горячие предметы.
4. Очистить поверхность изделия рекомендуется специальными составами по уходу за мебелью, которые продаются в магазинах.
5. Во избежании перекосов двери изделия постоянно держать закрытыми.
6. Пыль с поверхности изделия удалять сухой фланелевой тканью.

Гарантии изготовителя

1. Приобретая изделия мебели убедитесь в полной комплектности набора и отсутствии механических повреждений комплектующих, облицовки.
2. Предприятие-изготовитель несет ответственность за соответствие товара предъявленным требованиям, при условии соблюдения потребителем правил транспортировки, сборки и ухода за мебелью.
3. За механические повреждения, возникшие во время транспортировки, сборки или хранения мебели предприятие-изготовитель ответственности не несет.
4. Претензии от покупателя принимаются магазином, продавшим товар, в течении гарантийного срока - 12 месяцев со дня приобретения мебели, с обязательным приложением товарного чека и упаковочного талона.
5. Предприятие-изготовитель не рассматривает претензии, поступающие непосредственно от потребителей, без обращения в торговую организацию.
6. Предприятие-изготовитель не отвечает за дефекты, появившиеся в результате несоблюдения покупателем правил эксплуатации, сборки, транспортировки и ухода за мебелью.
7. Предприятие-изготовитель вправе вносить изменения в конструкцию изделия и фурнитуры без уведомления покупателя.

Внимание! к сборке допускаются сварщики, имеющие соответствующую подготовку и квалификацию. Сборку осуществлять согласно приложенной схеме.

Детали имеют всю необходимую для сборки присадку. Присадка и обработка деталей выполнена таким образом, чтобы изделие можно было собрать как на левую сторону, так и на правую сторону. Порядок сборки при этом не меняется.

