

Мебельная компания «МиФ»

Паспорт изделия

Инструкция по сборке и эксплуатации мебели

Набор мебели для спальни «Александрина»

Кровать 1,6

1750x1000x2070 (ШxВxГ) сп. место 1600x2000

Кровать 1,4

1550x1000x2070 (ШxВxГ) сп. место 1400x2000

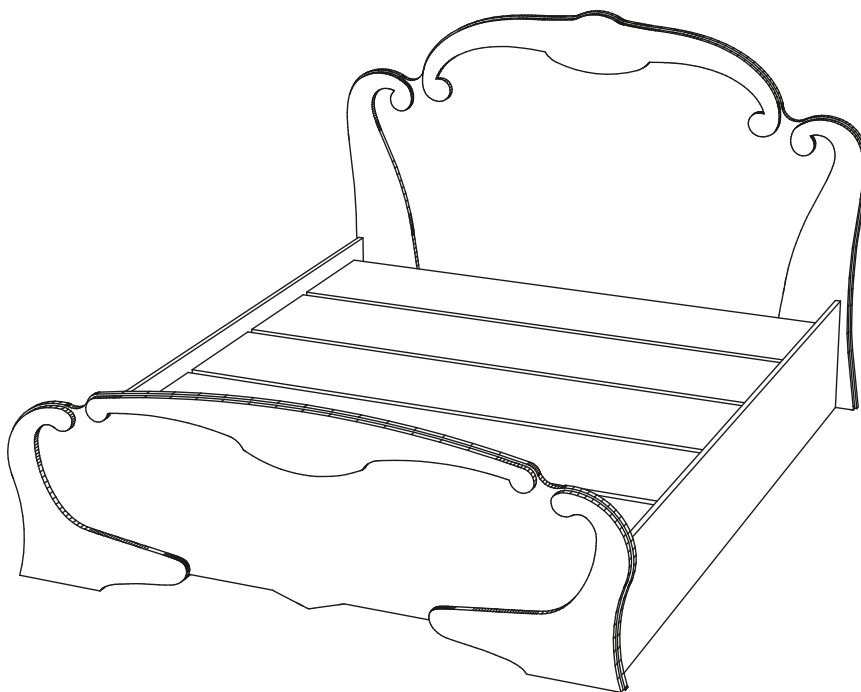
Набор мебели для спальни «Каролина»

Кровать 1,6

1750x1000x2037 (ШxВxГ) сп. место 1600x2000

Кровать 1,4

1550x1000x2037 (ШxВxГ) сп. место 1400x2000



Изделие производится в цвете:
ЯСЕНЬ ШИМО / БЕЛЫЙ



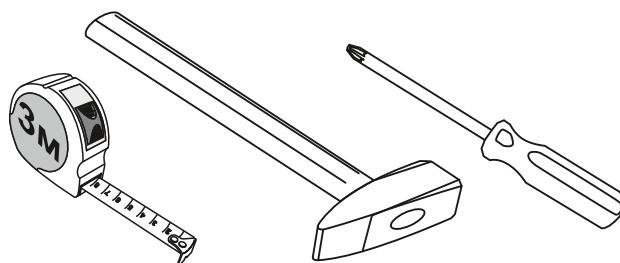
Россия, 440054, г. Пенза, ул. Аустрина, д. 139А
Телефон: (8412)20-20-37
E-mail: mif-penza@mail.ru
Сайт: www.mebelmif.ru

Комплектовочная ведомость на детали

Упаковка№	Наименование	Цвет детали в комплектации	Кровать 1.4	Кровать 1.6	Кол-во	Поз.
		Ясень шимо	Размер детали			
1	Царга	Ясень шимо	2005x350		2	1
1	Боковина	Ясень шимо	1860x280		2	2
1	Перегородка	Ясень шимо	1330x280		1	3
1	Перегородка	Ясень шимо	1330x280	1330x280	2	4
2	Щит головной	МДФ	1000x1450	1000x1650	1	5
2	Щит ножной	МДФ	650x1450	650x1650	1	6
3	Настил (ДСП)		405x1403	405x1603	4	7
4	Фурнитура					

Сборку рекомендуется производить с помощью специалиста, так как неправильная сборка может привести к нежелательным последствиям. Инструкция даст Вам необходимые рекомендации по сборке, порядка которого просим Вас придерживаться. Перед сборкой сборкой внимательно ознакомьтесь с инструкцией, проверьте комплектность фурнитуры и разберите ее по назначению.

необходимый инструмент
для сборки



Также необходим инструмент для сверления отверстий диаметром 5-6 мм.

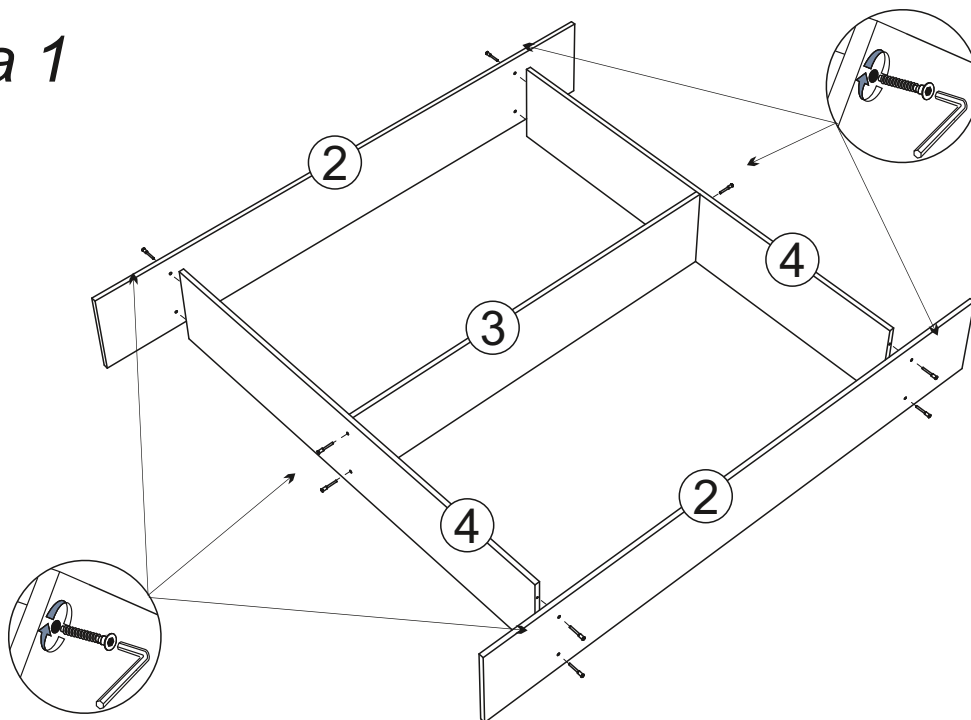
<p>Евровинт 6x50</p>  <p>12 шт</p>	<p>Гвоздь 1,6x25</p>  <p>28 шт</p>	<p>Шуруп 4x16</p>  <p>16 шт</p>	<p>Шуруп 4x25</p>  <p>16 шт</p>	<p>Уголок</p>  <p>8 шт</p>	<p>Подпятник</p>  <p>14 шт</p>
<p>Ключ для евравинта</p>  <p>1 шт</p>	<p>Винт М6х11</p>  <p>16 шт</p>	<p>Планка №1 кроватной стяжки</p>  <p>2 шт</p>	<p>Планка №2 кроватной стяжки</p>  <p>2 шт</p>	<p>Планка ответная кроватной стяжки</p>  <p>4 шт</p>	<p>Заглушка для евравинта</p>  <p>10 шт</p>

Схема сборки модуля: Кровать 1.6 / 1.4

1. Сборку необходимо производить вдвоем, на чистой, ровной поверхности. Предварительно, перед сборкой, определить место установки изделия, вскрыть пакеты и согласно схеме сборки прикрепить необходимую фурнитуру по наклейкам и отверстиям. После этого можно приступать к сборке согласно схеме.

2. Соберите независимый каркас. Для этого соедините евровинтами боковины №2 и перегородки №3 и №4, как показано на схеме 1.

Схема 1



3. Соедините щитки №5 и №6 с царгами №1 кроватьными стяжками при помощи шурупов 4x16 и 4x25. Затем установите уголки ввернув винты М6x11 в футорки на царгах и щитках. Прибейте гвоздями подпятники, как показано на схеме 2.

Схема 2

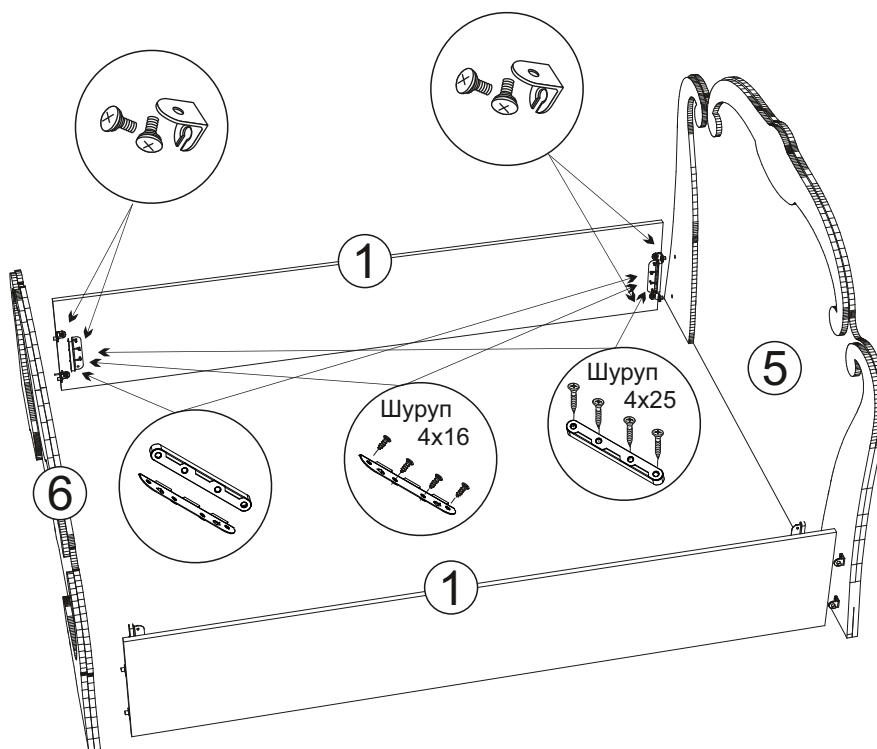
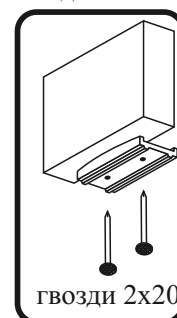


схема монтажа подпятника



4. Вставьте независимый каркас в собранную конструкцию из царг и щитков, как показано на схеме 3.

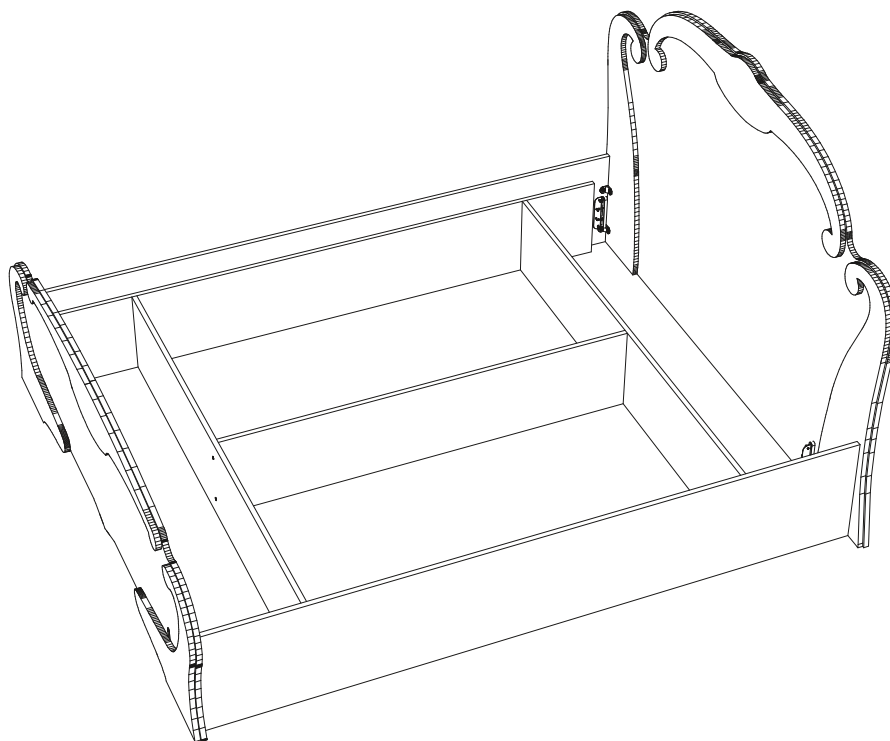


Схема 3

5. Уложите настил №7 на собранную конструкцию, как показано на схеме 4.

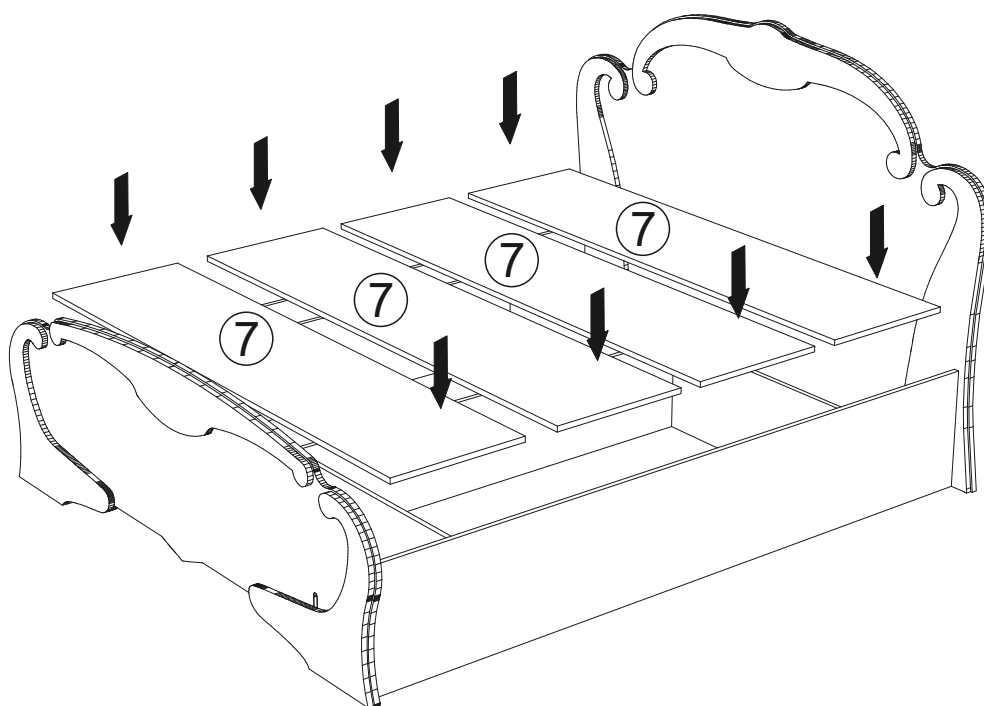


Схема 4

* Для примера показана сборка кровати 1,6. Кровать 1,4 собирается аналогично. Единственная разница в размерах деталей №4, №5, №6.

Инструкция по уходу за мебелью и правила эксплуатации

Для поддержания надлежащего внешнего вида и увеличение срока эксплуатации рекомендуется соблюдать следующие общие правила:

1. Мебель должна эксплуатироваться в сухих и теплых помещениях, имеющих отопление и вентиляцию при температуре воздуха не ниже +1° и не выше +40°, относительной влажности 65-85%.
2. Расположение мебели ближе одного метра от отопительных приборов и других источников тепла, а также под прямыми солнечными лучами, вызывает ускоренное старение покрытия и деформацию мебельных щитов.
3. Поверхность деталей мебели следует оберегать от попадания влаги во избежание разбухания каркасов, фасадов и столешницы, отклеивания кромок на боковых поверхностях.
4. Следует оберегать поверхность мебели и ее конструктивные элементы от механических повреждений, которые могут быть вызваны воздействием твердых предметов, абразивных порошков, а также чрезмерными физическими нагрузками.
5. Изделия мебели необходимо устанавливать на ровные поверхности.
6. Рекомендуется для чистки преимущественно пользоваться мягкой тканью или замшей, смоченной и хорошо отжатой перед использованием. Всегда тщательно высушивайте (протирайте сухой тканью) смоченные участки по окончании чистки. Не следует использовать средства, обладающие абразивными свойствами, а также губки с покрытием из металлического волокнообразного или стружечного материала при чистке.
7. В процессе эксплуатации мебели возможно ослабление крепежной фурнитуры, необходимо осуществлять «затяжку» всех изделий металлофурнитуры, осуществляющих крепеж и регулировку узлов, обеспечивающих открывание и трансформацию подвижных элементов.

Общие технические указания по сборке.

Для удобства транспортировки и предохранения от повреждений, мебель поставляется в разобранном виде в индивидуальной упаковке. Вы можете собрать ее самостоятельно, либо воспользоваться услугами квалифицированных сборщиков. Не приступайте к сборке, не ознакомившись с инструкцией!

Проверить комплектность каждой упаковки, согласно комплектовочной ведомости. **При обнаружении дефектов или не комплектности к сборке не приступать. Обратитесь к продавцу.** ВНИМАНИЕ! Не рекомендуется одновременно вынимать детали из всех упаковок во избежание их смешивания (можете перепутать детали). Проверить наличие фурнитуры.

Во избежание перекосов и повреждений, а также загрязнения мебели, сборку производить на ровном полу, покрытом тканью или бумагой. Необходимо соблюдать осторожность, чтобы не повредить поверхность деталей. В сборке сложных и больших изделий желательно участие двух человек. Перед началом сборки необходимо определить расположение деталей в изделии в соответствии со схемами сборки и инструкцией.

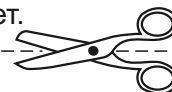
Производитель оставляет за собой право вносить незначительные изменения в конструкцию, не изменяющую внешний вид и дизайн изделия без предварительного уведомления.

Поставщик гарантирует соответствие товаров требованиям ГОСТа 16371-14 при соблюдении условий транспортировки, хранения, сборки (для мебели поставляемой в разобранном виде), эксплуатации.

Гарантийный срок эксплуатации мебели: детской и для общественных помещений - 18 месяцев, бытовой – 24 месяца. Гарантийный срок при розничной продаже через торговую сеть исчисляются со дня продажи мебели, но в пределах 30 месяцев со дня ее изготовления. Срок эксплуатации 10 лет.



Россия, 440054, г.Пенза,
ул. Аустрина, д. 139А
Телефон: +7(8412)20-20-37
E-mail: mif-penza@mail.ru
<http://mebelmif.ru>



отрезать и
приклеить

Набор мебели для спальни «Александрина» / «Каролина»
Кровать 1.6 (1.4)

Соответствует
ГОСТ 16371-93
ТР ТС 025/2012
TC RU C-RU.AI24.B.01044.

Дата изготовления: 20____ год
Гарантийный срок эксплуатации 24 мес.
Срок службы изделия 10 лет.
Материал: ЛДСП /МДФ