

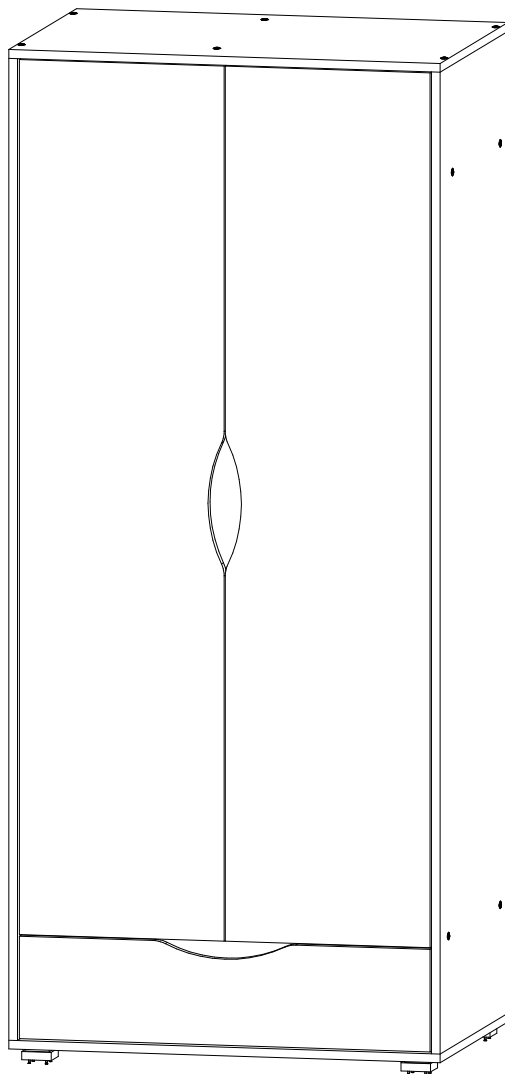
Мебельная компания «МиФ»

Паспорт изделия

Инструкция по сборке и эксплуатации мебели

Шкаф с ящиком «Неаполь»

800x1844x544



Цвет корпуса: «серый»

Цвет фасада: «серый»

Цвет вставки: «зеленый / красный / серый»



Россия, 440054, Пензенская область,

г. Пенза, ул. Аустрина, д.139а

Телефон: (8412)20-20-37

Эл. почта: mif-penza@mail.ru

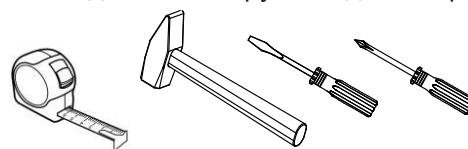
Сайт: www.mebelmif.ru

Комплектовочная ведомость на детали

2

	Наименование	Цвет деталей в комплектации	Размер, мм	Кол-во, шт.	№ по схеме
		Серый, зеленый			
Упаковка №1	Боковина	Серый	1792x544	1	1
	Боковина	Серый	1792x544	1	2
	Стойка	Серый	1578x500	1	3
	Дно	Серый	800x544	1	5
	Крышка	Серый	800x544	1	6
	Вязка	Серый	768x526	1	7
	Вязка	Серый	413x500	1	8
	ДВП	Белый	1598x434	1	17
	ДВП	Белый	1598x360	1	18
	ДВП	Белый	220x794	1	19
	ДВП	Белый	722x346	1	20
	Труба 25	Хром	410	1	21
Упаковка №2	Фасад	Серый	380x1597	2	4
	Полка	Серый	339x500	2	9
	Вязка	Серый	339x500	1	10
	Фасад ящика	Серый	187x762	1	11
	Стенка ящика	Серый	710x100	1	12
	Боковина ящика	Серый	350x100	1	13
	Боковина ящика	Серый	350x100	1	14
Упаковка №3	Планка	Зеленый/красный/серый	1578x90	1	15
	Планка	Зеленый/красный/серый	768x60	1	16

Необходимый инструмент для сборки



<p>Эксцентрик - 7шт</p> 	<p>Эксцентриковая стяжка - 7 шт</p> 	<p>Ключ для евровинта - 1 шт</p> 	<p>Евровинт 6x50- 28 шт</p> 	<p>Еврозаглушка - 18 шт</p> 
<p>Шуруп 4x16 - 50шт</p> 	<p>Шуруп 4x30 - 16шт</p> 	<p>Опора ОСК-20К - 4 шт</p> 	<p>Гвоздь 2x20 - 42шт</p> 	<p>Шкант 8x30 -2 шт</p> 
<p>Петля вкладная -8 шт</p> 	<p>Направляющие GTV -350 - 1комплект</p> 	<p>Полкодержатель -8 шт</p> 	<p>Заглушка эксцентрика -5шт</p> 	<p>Фланец к трубе 25 хром-2шт</p> 

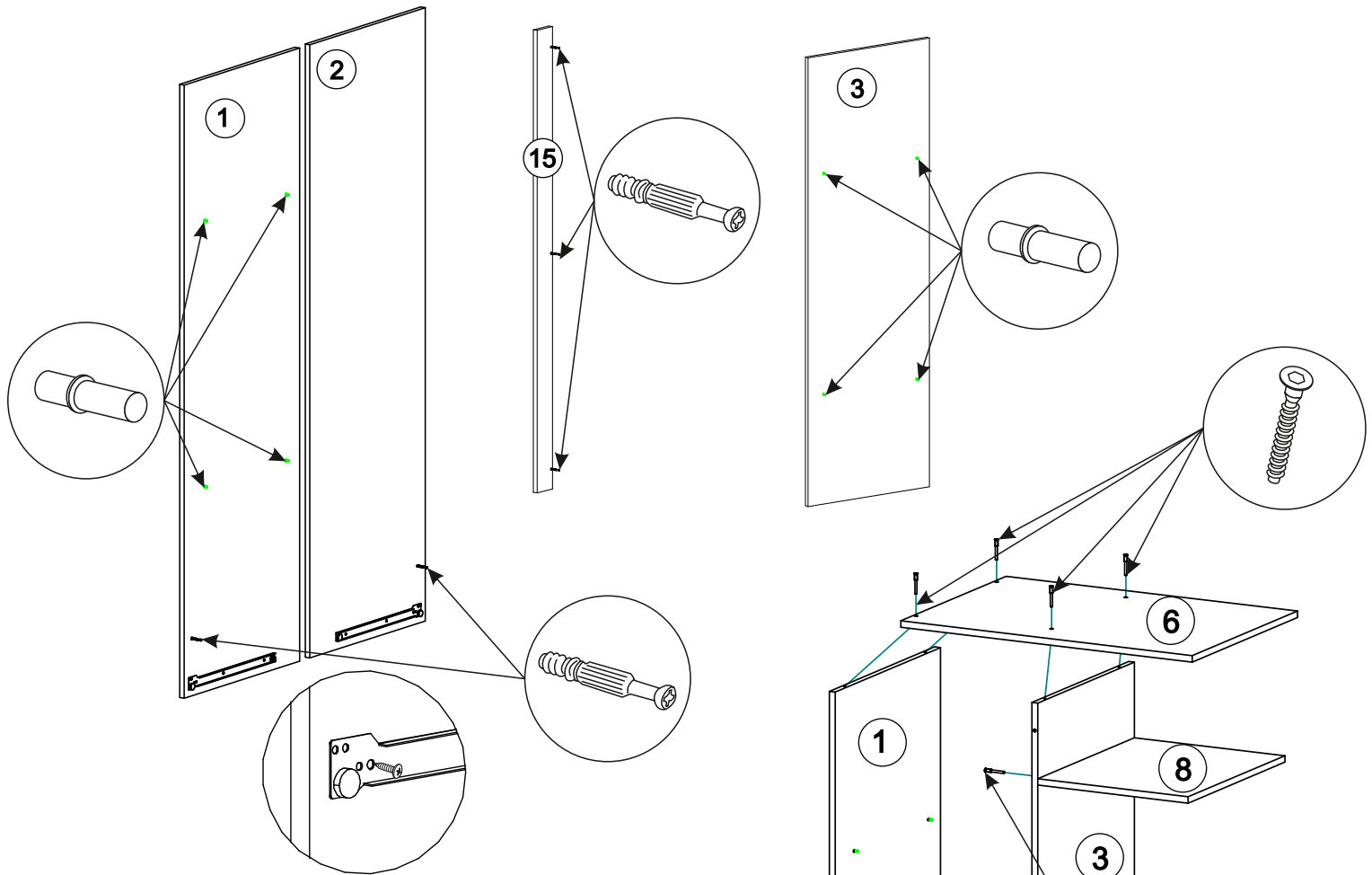
Настоятельно рекомендуем доверять сборку специалистам! Некачественная сборка может повлиять на качество мебели а так же срок ее эксплуатации. Инструкция даст Вам необходимые рекомендации по сборке, порядка которых просим Вас придерживаться. Перед сборкой необходимо внимательно ознакомиться с инструкцией, а так же проверить комплектность изделия и наличие фурнитуры.

Порядок сборки

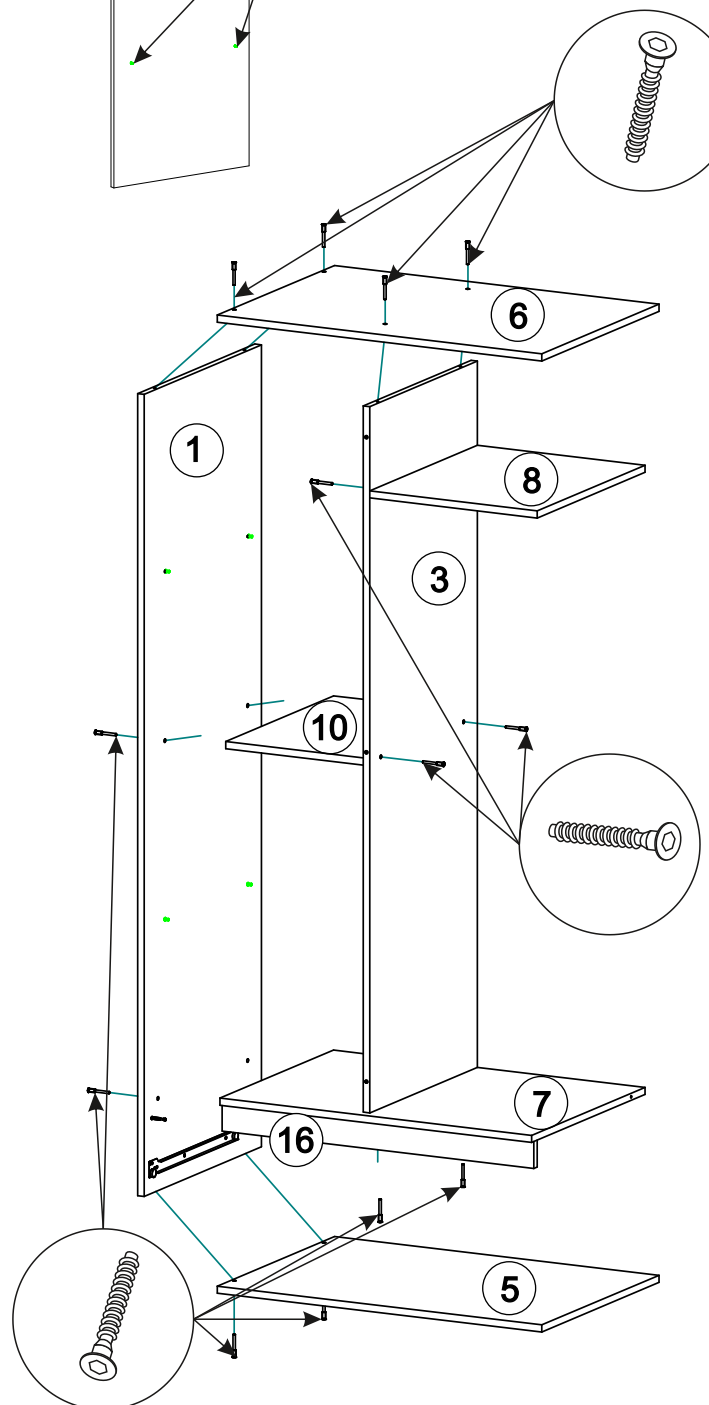
3

1. Сборку рекомендуем производить вдвоем на ровной чистой поверхности подложив на пол плотную ткань или гофрокартон от упаковки изделия.

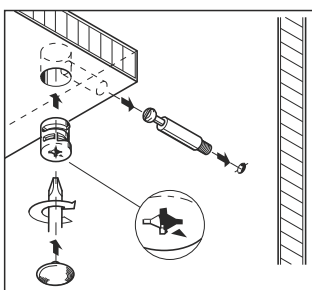
2. На боковины №1 и 2 шурупами 4x16 по разметке приверните направляющие для ящиков, установите штоки эксцентров и полкодержатели. В планку № 15 вверните штоки эксцентров. В стойку №3 установите полкодержатели.



3. Соедините между собой стойку -№3 и вязки №7, 8 и 10 евроинтами 6x50. Присоедините боковину №1 соедините ее с вязками №7 и 10. Приверните дно №5 и крышку №6 к боковине №1 и стойке №3 евроинтами. Соедините планку №16 с боковиной №1 и затяните эксцентриковую стяжку.

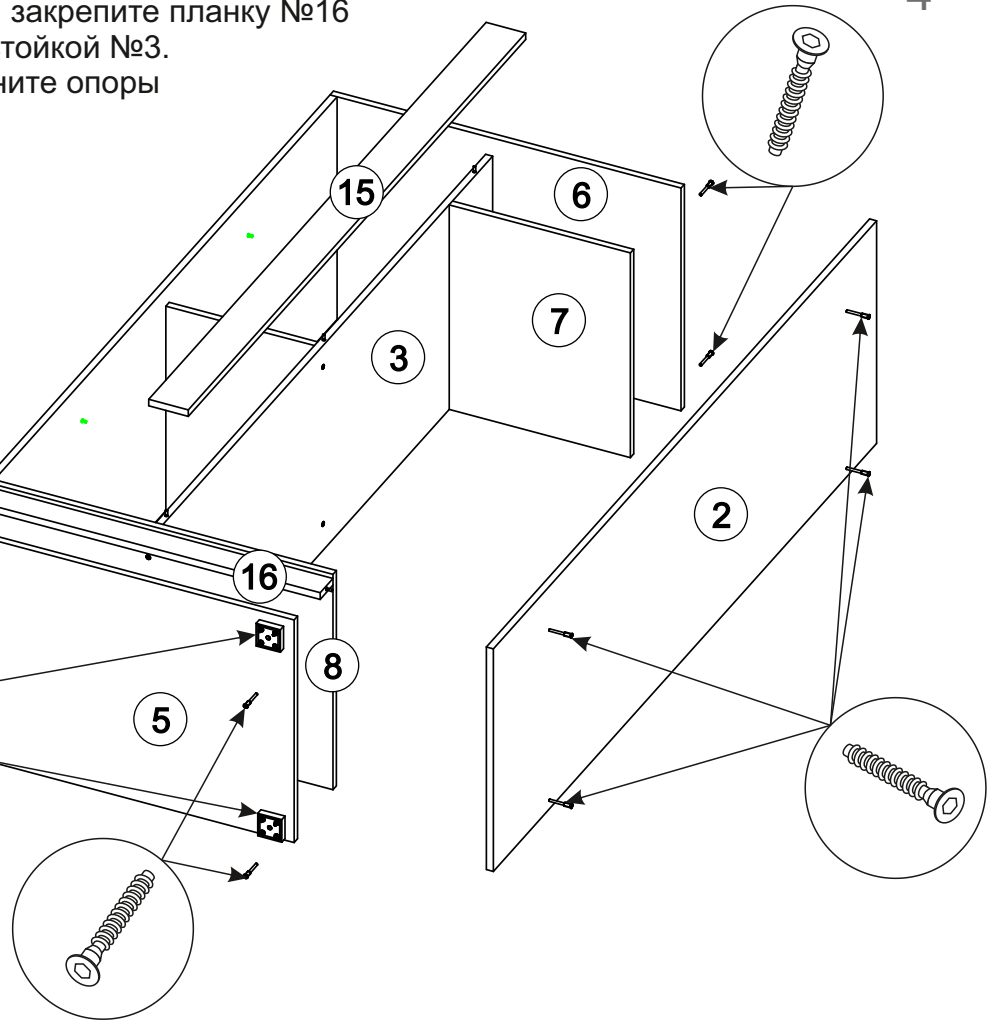
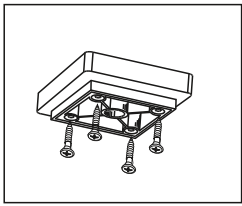
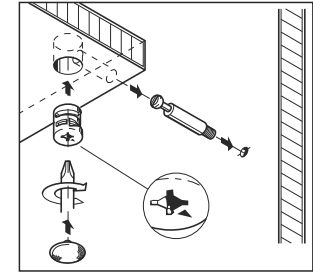


Монтаж эксцентриковой стяжки

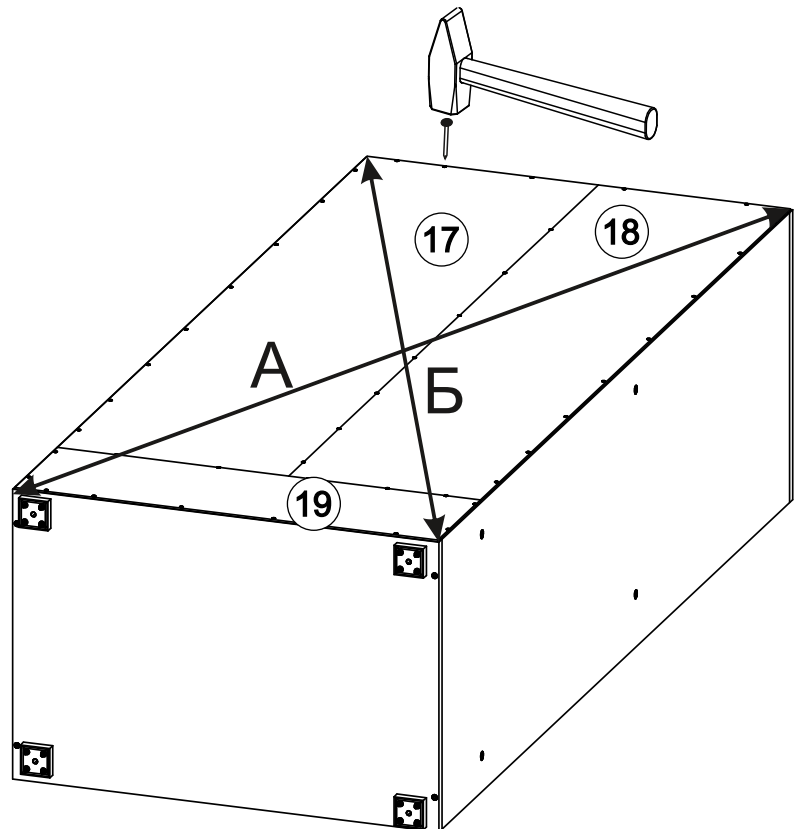


4. К собранной конструкции присоедините боковину №2 и соедините ее при помощи евровинтов с вязками №7 и 8, дном №5 и крышкой №6. С помощью эксцентриковой стяжки закрепите планку №15 со стойкой №3 с боковиной №2 и планку №16 со стойкой №3. На дно №5 шурупами 4x30 приверните опоры ОСК-20К.

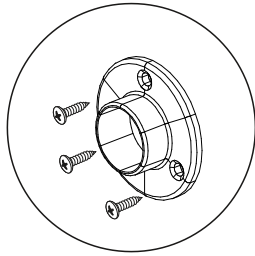
Монтаж эксцентриковой стяжки



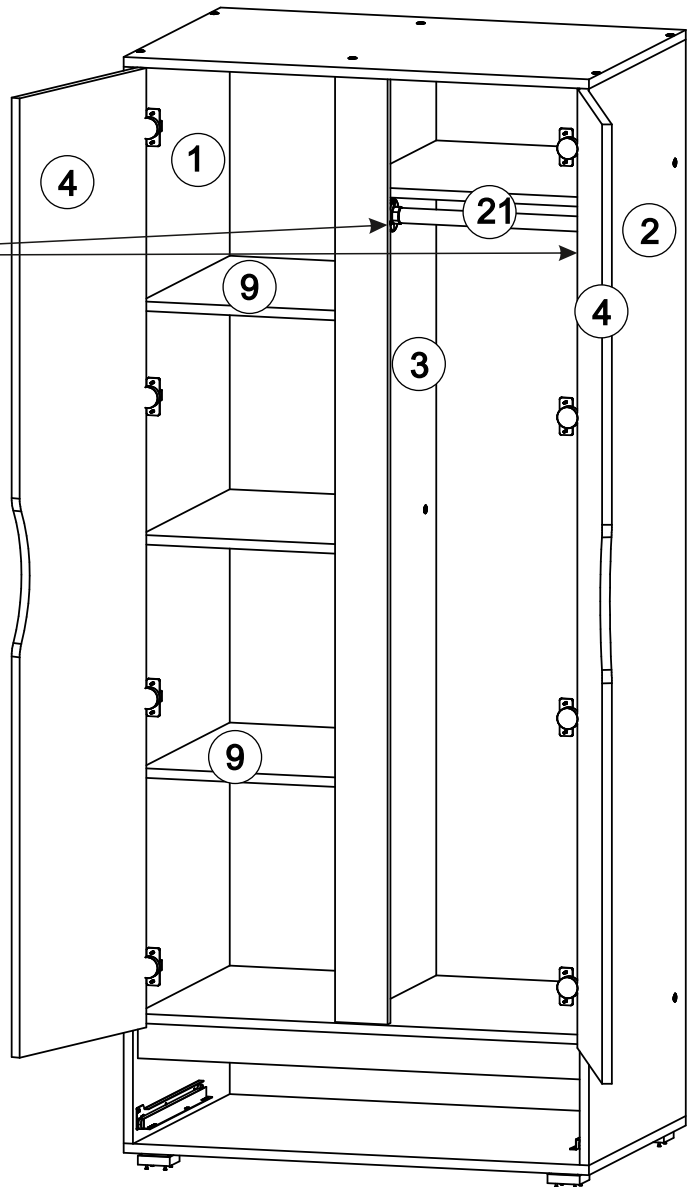
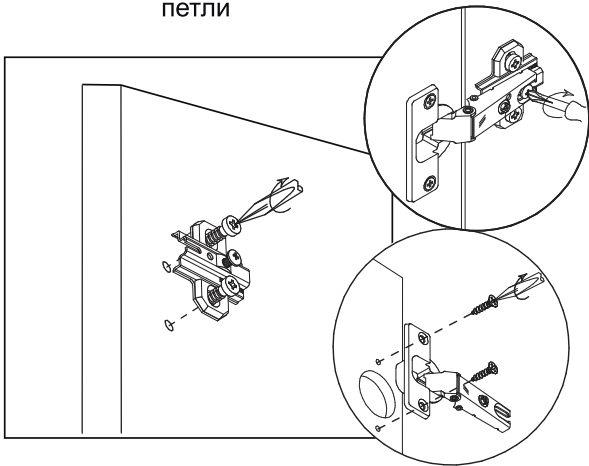
5. Собранную конструкцию переверните лицевой стороной вниз и измерьте с помощью рулетки диагонали А и Б, они должны быть равны. Наложите сверху 3 листа ДВП - №17, 18 и 19, аккуратно прибейте гвоздями 2x20 с шагом 130-150 мм контролируя диагональ.



6. Закрепите чашки петель на фасадах -№4 и на боковинах №1 и №2 закрепите ответные планки. Установите фасады на место и отрегулируйте зазоры. Наденьте фланцы на трубу №21 и приверните их к стойке №3 и боковине №2 шурупами 4x16. Установите полки №9.



Крепление ответной планки
петли

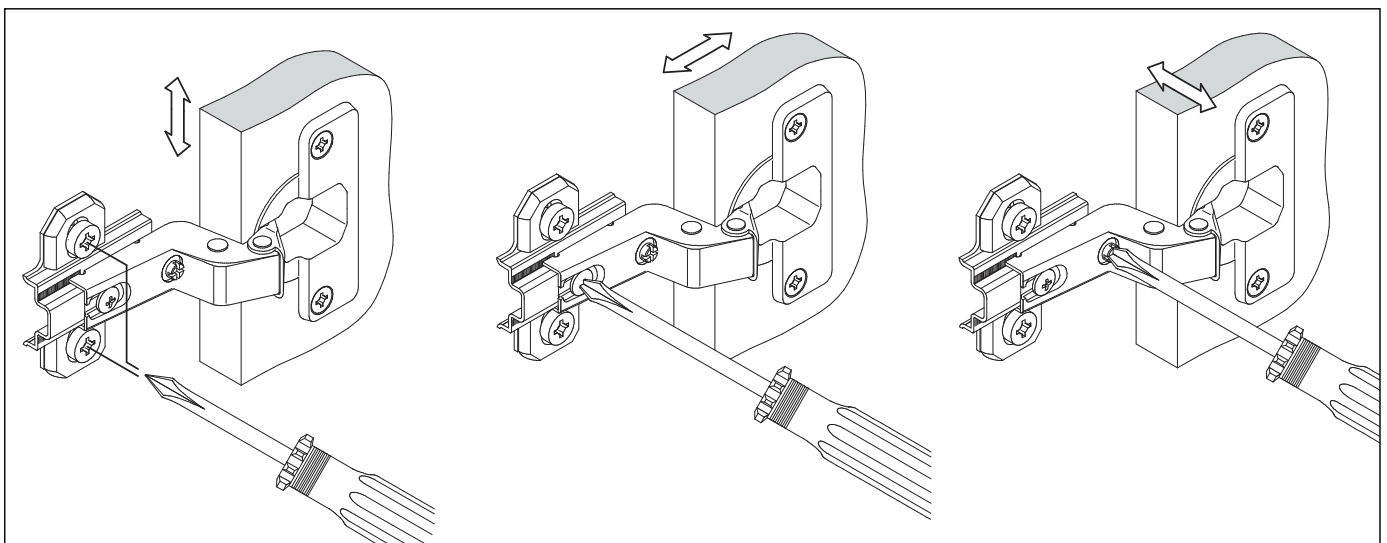


Регулирование зазоров и положения дверей с петлями

Регулирование по
высоте

Регулирование
глубины

Регулирование
наложения



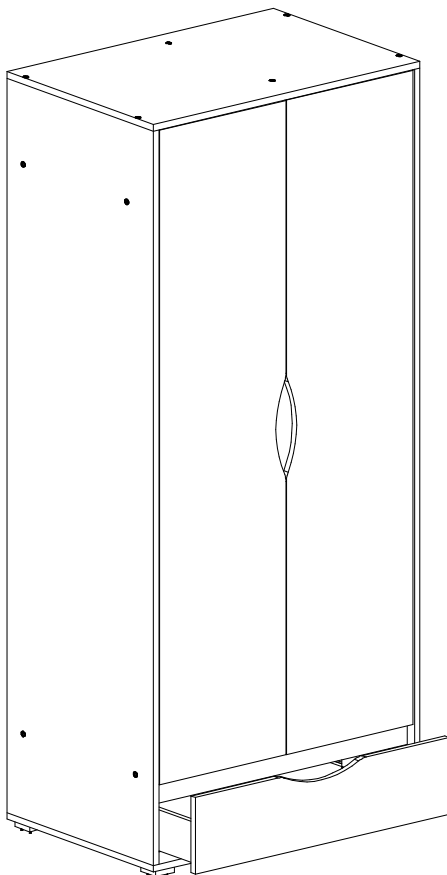
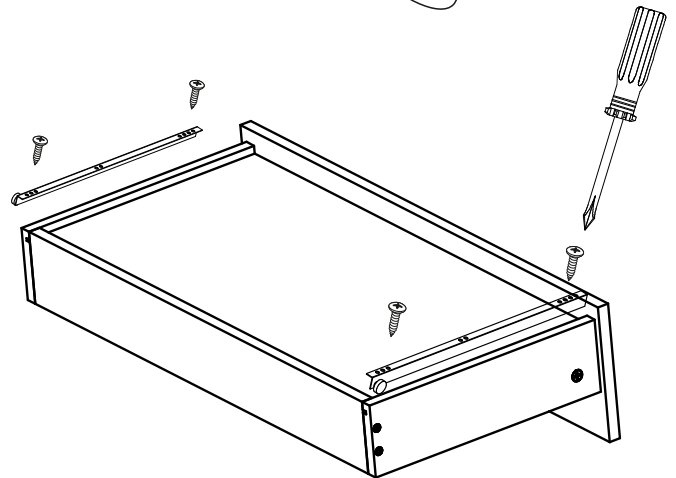
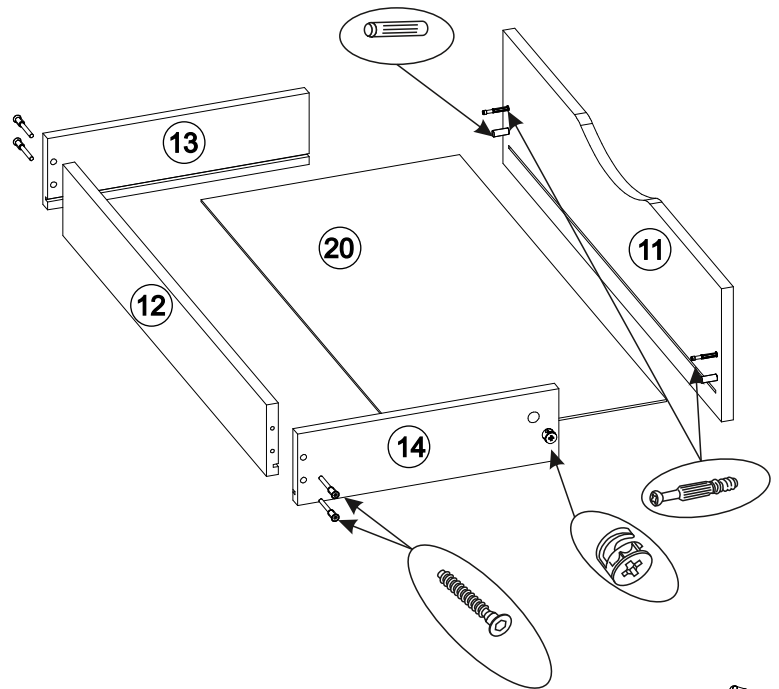
1. Боковины ящика 13и 14 соединить с задней стенкой ящика 12 еврошурупами 6x50 мм.

2. В пазы деталей 12, 13 и 14 вставьте ДВП 20.

3. В фасад ящика вставьте шканты и штоки эксцентриков.

4. Соедините фасад 11 с боковинами 13 и14, и затяните стяжки эксцентриково. ДВП 20 при этом должно войти в паз на фасаде 11.

5. К собранному ящику шурупами 4x16 приверните направляющие GTV350



7. Установите собранные ящики на место.

Для поддержания надлежащего внешнего вида и долговечности мебели рекомендуется соблюдать следующие общие правила.

1. Мебель должна эксплуатироваться в сухих и теплых помещениях, имеющих отопление и вентиляцию при температуре воздуха не ниже +10°C и не выше +40°, относительной влажности 65-85%.
2. Расположение мебели ближе одного метра от отопительных приборов и других источников тепла, а также под прямыми солнечными лучами, вызывает ускоренное старение покрытия и деформацию мебельных щитов.
3. Поверхность деталей мебели следует оберегать от попадания влаги во избежание разбухания каркасов, фасадов и столешницы, отклеивания кромок на боковых поверхностях.
4. Следует оберегать поверхность мебели и ее конструктивные элементы от механических повреждений, которые могут быть вызваны воздействием твердых предметов, абразивных порошков, а также чрезмерными физическими нагрузками.
5. Изделия мебели необходимо устанавливать на ровные поверхности.
6. Рекомендуется для чистки преимущественно пользоваться мягкой тканью или замшей, смоченной и хорошо отжатой перед использованием. Всегда тщательно высушивайте (протирайте сухой тканью) смоченные участки по окончании чистки. Не следует использовать средства, обладающие абразивными свойствами, а также губки с покрытием из металлического волокнообразного или стружечного материала при чистке.
7. В процессе эксплуатации мебели возможно ослабление крепежной фурнитуры, необходимо осуществлять «затяжку» всех изделий металлофурнитуры, осуществляющих крепеж и регулировку узлов, обеспечивающих открывание и трансформацию подвижных элементов.

Общие технические указания по сборке.

Для удобства транспортировки и предохранения от повреждений, мебель поставляется в разобранном виде в индивидуальной упаковке. Вы можете собрать ее самостоятельно, либо воспользоваться услугами квалифицированных сборщиков. Не приступайте к сборке, не ознакомившись с инструкцией!

Проверить комплектность каждой упаковки, согласно комплекточной ведомости. **При обнаружении дефектов или не комплектности к сборке не приступать. Обратитесь к продавцу.** ВНИМАНИЕ! Не рекомендуется одновременно вынимать детали из всех упаковок во избежание их смешивания (можете перепутать детали). Проверить наличие фурнитуры.

Во избежание перекосов и повреждений, а также загрязнения мебели, сборку производить на ровном полу, покрытом тканью или бумагой. Необходимо соблюдать осторожность, чтобы не повредить поверхность деталей. В сборке сложных и больших изделий желательно участие двух человек. Перед началом сборки необходимо определить расположение деталей в изделии в соответствии со схемами сборки и инструкцией.

Производитель оставляет за собой право вносить незначительные изменения в конструкцию, не изменяющую внешний вид и дизайн изделия без предварительного уведомления.

Поставщик гарантирует соответствие товаров требованиям ГОСТа 16371-93 при соблюдении условий транспортировки, хранения, сборки (для мебели поставляемой в разобранном виде), эксплуатации. Гарантийный срок эксплуатации мебели: детской и для общественных помещений – 18 месяцев, бытовой – 24 месяца. Гарантийный срок при розничной продаже через торговую сеть исчисляются со дня продажи мебели, но в пределах 30 месяцев со дня её изготовления. Срок эксплуатации 10 лет.

	«МиФ» Россия, 440015, г. Пенза Ул. Аустрина, д. 139а Тел. 8(8412)20-20-37 www.mebelmif.ru	
	Неаполь Шкаф с ящиком	
Соответствует ГОСТ 16371-93 ТР ТС 025/2012 ТС RU C-RU.АИ24.В.01044	Дата изготовления: 20__ год Гарантийный срок эксплуатации 24 мес. Срок службы изделия 10 лет Материал: ЛДСП, МДФ	