

ДОРОГОЙ ПОКУПАТЕЛЬ!

Компания "Формула мебели" выражает Вам признательность за предоставленное нам доверие в выборе мебели. Гарантирует надёжное качество продукции при соблюдении требований инструкции по эксплуатации.

Предприятие-изготовитель оставляет за собой право вносить изменения в конструкцию изделия с целью улучшения технологических свойств мебели.

ПРАВИЛА УХОДА ЗА МЕБЕЛЬЮ

1. Благоприятной средой для сохранности мебели являются сухие, проветриваемые помещения с температурой воздуха не ниже +10Gr и не выше +40Gr, цельсия при относительной влажности воздуха 45-70%(ГОСТ 16371-93). Сырость и близкое расположение источников тепла вызывает ускоренное старение защитно-декоративного покрытия, а также деформацию мебельных щитов.
2. Поверхность деталей следует оберегать от попадания воды, щелочей, растворителей, а также механических повреждений.
3. На поверхность мебели не следует ставить горячие предметы.
4. Освежать поверхность изделия рекомендуется специальными составами по уходу за мебелью, которые продаются в магазинах.
5. Во избежании перекосов, двери изделий постоянно держать закрытыми.
6. Пыль с поверхности изделия удаляют сухой фланелевой тканью.

ГАРАНТИИ ИЗГОТОВИТЕЛЯ

1. Приобретая изделия мебели, убедитесь в полной комплектности набора и отсутствии механических повреждений комплектующих, облицовки.
2. Предприятие-изготовитель несёт ответственность за соответствие товара предъявляемым требованиям, при условии соблюдения потребителем правил транспортировки, сборки и ухода за мебелью.
3. За механические повреждения, возникшие во время транспортировки, сборки или хранения мебели, предприятие-изготовитель ответственности не несёт.
4. Претензии от покупателей принимаются магазинами, продавшими товар, в течении гарантийного срока-12 месяцев со дня приобретения мебели, с обязательным приложением товарного чека и упаковочного талона.
5. Предприятие-изготовитель не рассматривает претензии, поступающие непосредственно от потребителей, без обращения в торгующую организацию.
6. Предприятие-изготовитель не отвечает за дефекты, появившиеся в результате несоблюдения покупателем правил эксплуатации, сборки, транспортировки и ухода за мебелью.
7. Предприятие-изготовитель вправе вносить изменения в конструкцию изделия и фурнитуру без уведомления покупателя.

ИНСТРУКЦИЯ ПО СБОРКЕ ШКАФА "ДЕЛЬТА-2" , "ДЕЛЬТА-3"

Комплектовочная ведомость. Фурнитура

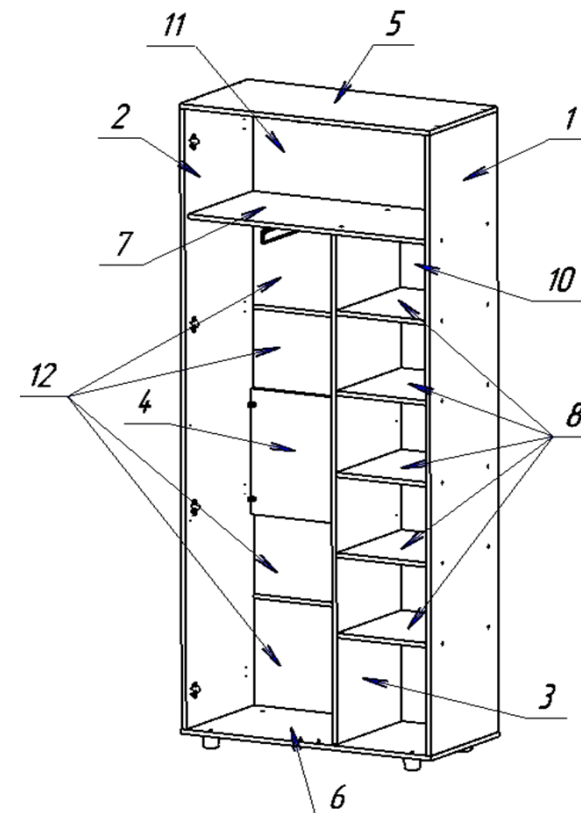
№ поз	Наименование	Изображение	Кол-во	№ поз	Наименование	Изображение	Кол-во
1	Петля 4-х шарнирная вкладная		8 6(Д-3)	14	Соединительный брус для задних стенок ДВП L=499мм		2
2	Ручка-скоба 96мм		2	15	Стяжка межсекционная 32мм		2
3	Винт М4х22		4				
4	Винт-стяжка конфирмат 7х50мм		36				
5	Заглушка к стяжке (в конфирмат)		36				
6	Полкодержатель металлический 5х15		4				
7	Уголок 18х18 никель		4				
8	Шайба коническая под шуруп		10				
9	Саморез 4 x 13		16				
10	Саморез 4 x 16		38				
11	Гвоздь 2 x 25 цинк		80				
12	Опора круглая 51 x 30		4				
13	Штанга выдвигающая L=380мм		1				

Комплектовочная ведомость. Детали

№ поз	Наименование детали	Размеры, мм	Кол-во
1	Щит вертикальный	2100 x 426 x 16	1
2	Щит вертикальный	2100 x 426 x 16	1
3	Щит вертикальный	1724 x 406 x 16	1
4	Щит вертикальный	500 x 426 x 16	1
5	Щит горизонтальный	874 x 428 x 16	1
6	Щит горизонтальный	874 x 428 x 16	1
7	Щит горизонтальный(дельта-3)	840 x 426 x 16	1
7	Щит горизонтальный	840 x 406 x 16	1
8	Щит горизонтальный	324 x 406 x 16	5
9	Фасад распашной(дельта-3)	1718 x 416 x 16	2
9	Фасад распашной	2094 x 416 x 16	2
10	Стенка задняя	1746 x 346 x 3.2	2
11	Стенка задняя	382 x 868 x 3.2	1
12	Стенка задняя	382 x 522 x 3.2	4

ВНИМАНИЕ! К сборке допускаются сборщики, имеющие соответствующую подготовку и квалификацию. Сборку осуществлять согласно приложенной схеме, опираясь на чертёж. Сборку корпуса производить в горизонтальном положении.

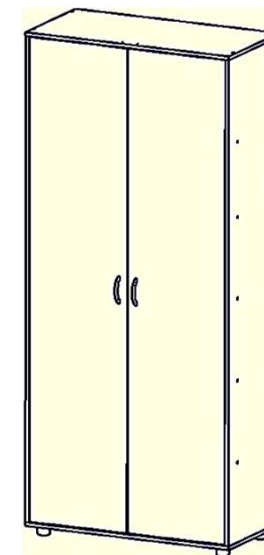
Детали имеют всю необходимую для сборки присадку. Присадка и обработка деталей выполнена таким образом, чтобы изделие можно было собрать как на левую сторону, так и на правую сторону. Порядок сборки при этом не меняется.



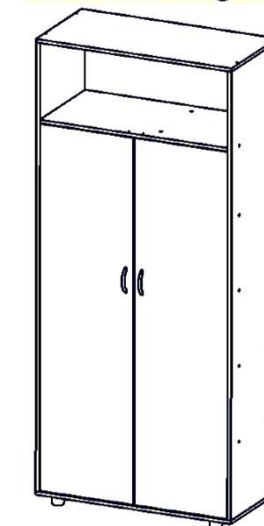
Упаковка

№ упак	Состав упаковки
1	1,2,3,4,5,6,7,8,10,11,12+фурнитура
2	9(2шт)
Всего упаковок 2	

ДЕЛЬТА-2

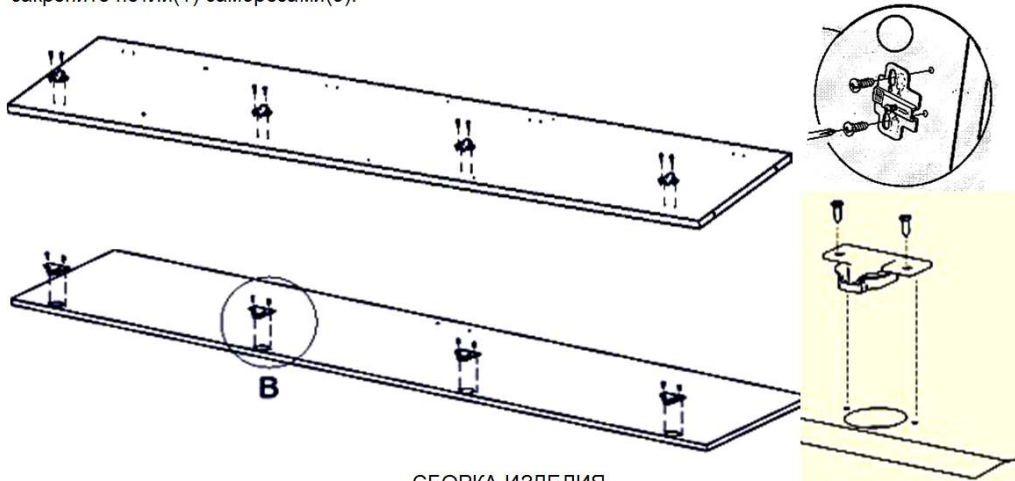


ДЕЛЬТА-3



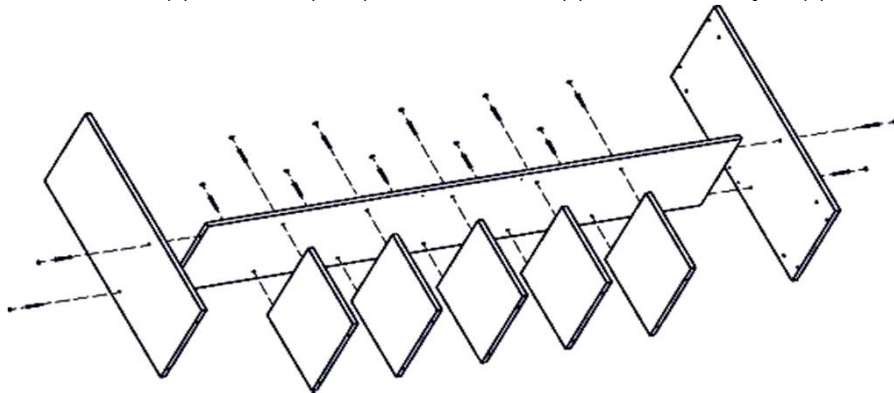
ПОДГОТОВКА ДЕТАЛЕЙ К СБОРКЕ

На вертикальные стенки(1,2) закрепите ответные планки петли(1) саморезами(10),на двери(9) закрепите петли(1) саморезами(9).

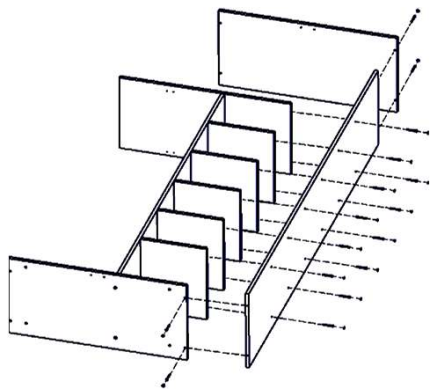


СБОРКА ИЗДЕЛИЯ

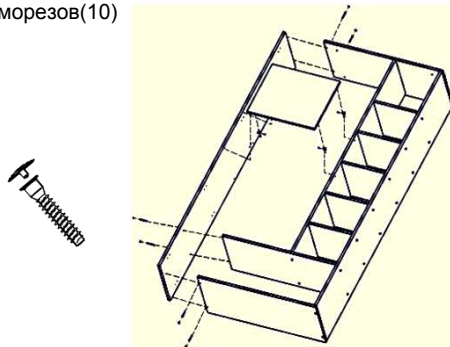
1. Соединить деталь(3) с деталями(6,7,8) с помощью стяжки(4).Установить заглушки(5).



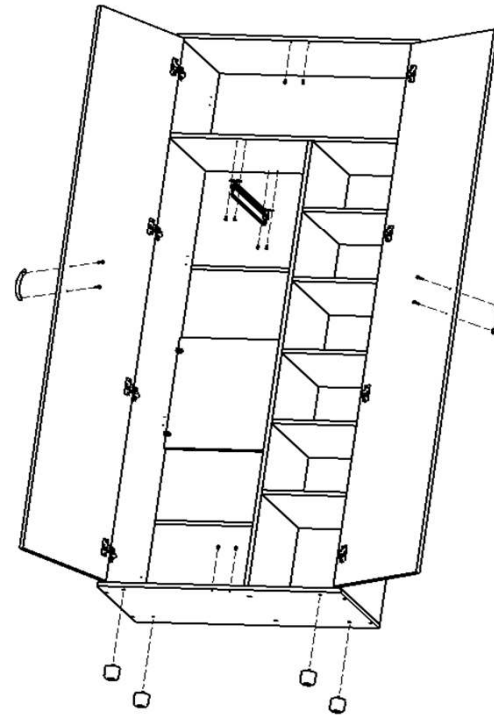
2. Соединить деталь(1) с деталями(5,6,7,8) с помощью стяжки(4).Установить заглушки(5).



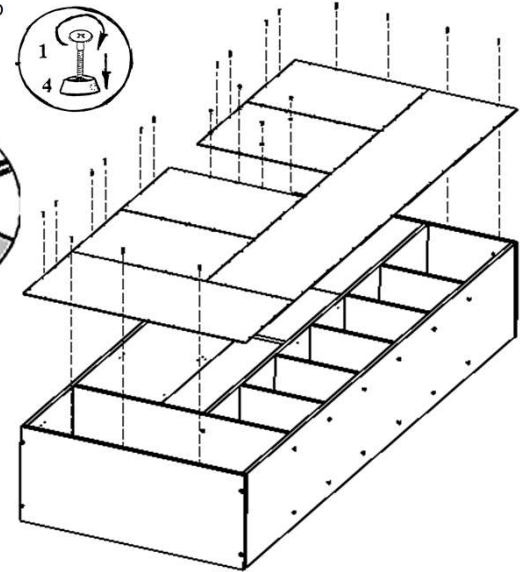
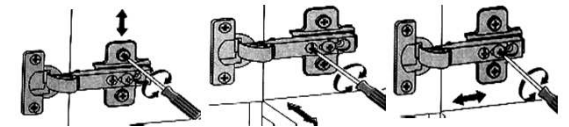
3. Соединить деталь(2) с деталями(5,6,7) с помощью стяжки(4).Установить заглушки(5).Соединить деталь(4) с деталями(2,3) с помощью уголка(7) и саморезов(10)



4. Установить задние стенки(10,11,12) с помощью гвоздей(11) , используя соединительный брус(14).Задние стенки(12) , накрывающие деталь(4) ,закрепить к ней саморезами(10) через шайбу(8)



При установке изделия на постоянное место возможно соединение данного изделия к другому изделию при помощи стяжки(18),предварительно просверлив отверстия диаметром 5мм в детали(1 или 2).



5. Установить на деталь(6) опоры(12).Поставить изделие в вертикальное положение.Установить полкодержатели(6) в качестве опоры в отверстия детали(5,6) или(6,7)-для шкафа ДЕЛЬТА-3.

6. Установить на деталь(7) штангу выдвижную(13) с помощью саморезов(10).Навесить фасады(9),установить на них ручку(2) с помощью винтов(3),предварительно просверлив отверстия диаметром 5мм в местах,где сделаны наклейки-ручки должны быть на одном уровне.Отрегулировать зазоры.