

Мебельная компания «МиФ»

Паспорт изделия

Инструкция по сборке и эксплуатации мебели

**Гостиная «Эколь» / Гостиная «Асти»**

**АН-001**

**556x1066x382 (ШxВxГ)**



Изделие производится в цвете:

Дуб Сонома / Дуб Венге

Сандал Светлый / Белый



Россия, 440054, г. Пенза, ул. Аустрина, д. 139А

Телефон: (8412)20-20-37

E-mail: [mif-penza@mail.ru](mailto:mif-penza@mail.ru)

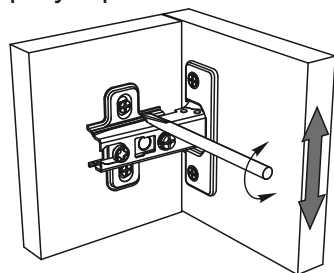
Сайт: [www.mebelmif.ru](http://www.mebelmif.ru)

# Комплектовочная ведомость на детали

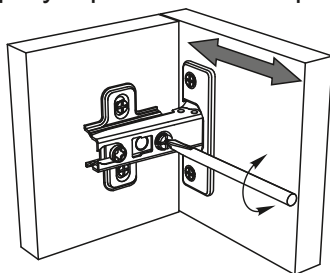
| Упаковка № | Наименование          | Цвет детали в комплектации:                     | Размеры, мм | Кол-во, шт. | №  |
|------------|-----------------------|---|-------------|-------------|----|
|            |                       | Дуб Сонома, Дуб Венге<br>Сандал Светлый, Белый. |             |             |    |
| 1          | Боковина левая        | Дуб Сонома, Дуб Венге, Сандал Светлый, Белый.   | 1034x362    | 1           | 9  |
| 1          | Боковина правая       | Дуб Сонома, Дуб Венге, Сандал Светлый, Белый.   | 1034x362    | 1           | 7  |
| 1          | Крышка                | Дуб Сонома, Дуб Венге, Сандал Светлый, Белый.   | 556x362     | 2           | 8  |
| 1          | Вязка                 | Дуб Сонома, Дуб Венге, Сандал Светлый, Белый.   | 524x362     | 1           | 10 |
| 1          | Полка                 | Дуб Сонома, Дуб Венге, Сандал Светлый, Белый.   | 522x350     | 1           | 6  |
| 1          | Задняя стенка ящика   | Дуб Сонома, Дуб Венге, Сандал Светлый, Белый.   | 466x110     | 2           | 5  |
| 1          | Боковина ящика правая | Дуб Сонома, Дуб Венге, Сандал Светлый, Белый.   | 300x110     | 2           | 4  |
| 1          | Боковина ящика левая  | Дуб Сонома, Дуб Венге, Сандал Светлый, Белый.   | 300x110     | 2           | 3  |
| 1          | Задняя стенка ДВП     | Белый.  | 1062x274    | 2           | 1  |
| 1          | Дно ящика ДВП         | Белый.  | 480x298     | 2           | 2  |
| 1          | Профиль соед. для ДВП | .....   | 1034        | 1           | 14 |
| 2          | Фасад ящика           | Дуб Сонома, Дуб Венге, Сандал Светлый, Белый.   | 552x177     | 2           | 11 |
| 2          | Створка               | Дуб Сонома, Дуб Венге, Сандал Светлый, Белый.   | 700x552     | 1           | 12 |
| 3          | Фурнитура             |   |             |             |    |

## Регулирование зазоров и положения дверей с петлями

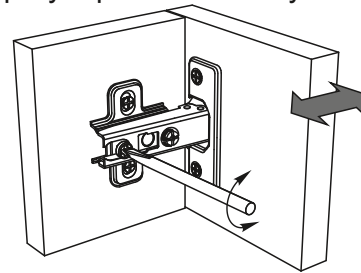
регулирование по высоте



регулирование по ширине



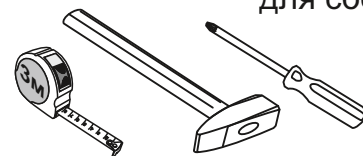
регулирование по глубине



Сборку рекомендуется производить с помощью специалиста, так как неправильная сборка может привести к нежелательным последствиям.

Инструкция даст Вам необходимые рекомендации по сборке, порядка которого просим Вас придерживаться. Перед сборкой внимательно ознакомьтесь с инструкцией, проверьте комплектность фурнитуры и разберите ее по назначению.

необходимый инструмент для сборки



Также необходим инструмент для сверления отверстий диаметром 5-6 мм.

|                                |  |
|--------------------------------|--|
| Петля накладная 90°<br><br>2шт | Гвоздь 2x20<br><br>30шт  |
| Полкодержатель<br><br>4шт      | Направляющая шариковая 300<br><br>2 компл                            |
| Ключ для еврвинта<br><br>1 шт  | * только «АСТИ»<br>Ручка С-17<br><br>3шт<br>Шуруп 3,5x30<br><br>6 шт |

|   |                                    |                            |   |
|---|------------------------------------|----------------------------|---|
| Заглушка для эксцентрика<br><br>12 шт   | Заглушка для петли<br><br>2 шт     | Евровинт 6x50<br><br>16 шт | Заглушка для еврвинта<br><br>16 шт            |
| Шток эксцентриковой стяжки<br><br>12 шт | Эксцентриковая стяжка<br><br>12 шт | Шуруп 4x16<br><br>36 шт    | Навес универсальный, белая крышка<br><br>2 шт |

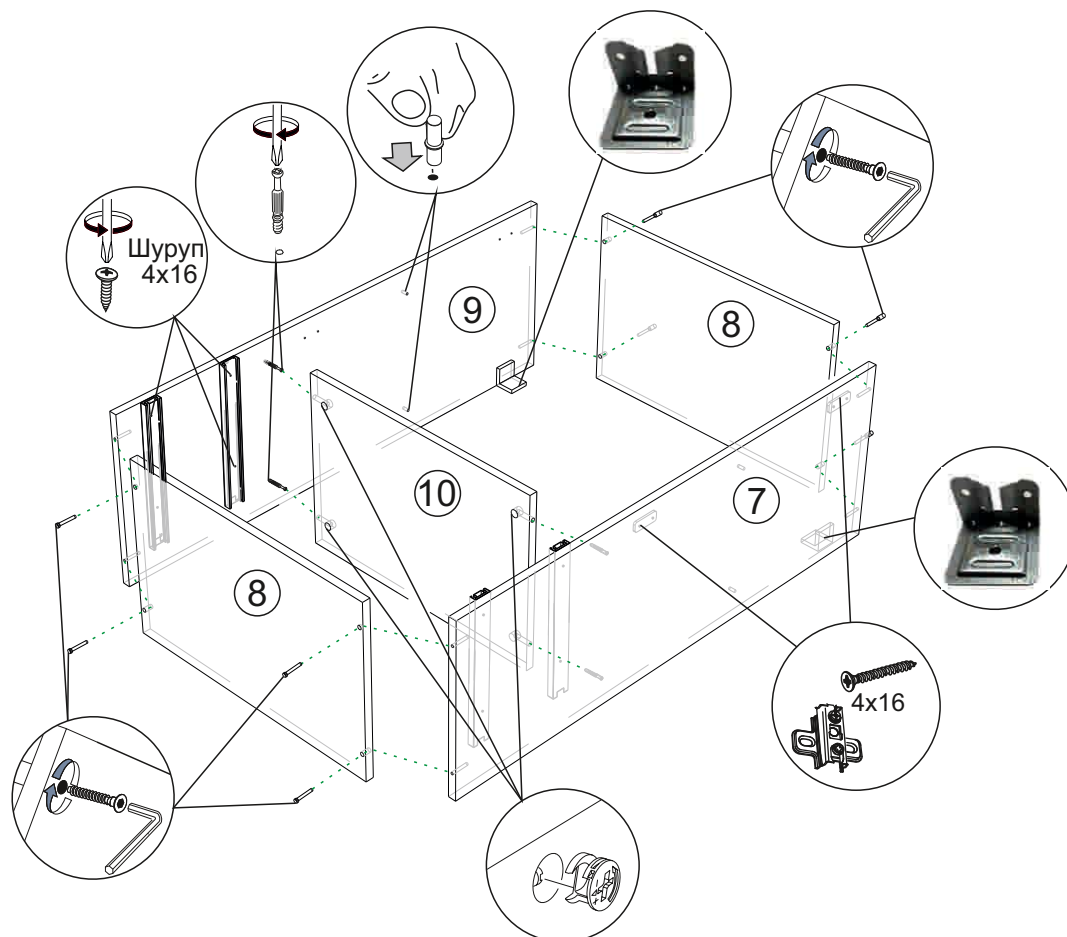
# Схема сборки модуля: АН-001

## Гостиная «Эколь» / Гостиная «Асти»

1. Сборку необходимо производить вдвоём на чистой, ровной поверхности. Предварительно, перед сборкой определить место установки изделия. Вскрыть пакеты и согласно схеме сборки прикрепить необходимую фурнитуру в отверстия. После этого можно приступать к сборке.

2. Данный модуль возможно собрать как «правый» или «левый». В данной схеме рассматривается пример сборки «правого» шкафа. Закрепите с помощью эксцентриковых стяжек к боковинам №7 и №9 вязку №10, затем закрепите с помощью евровинтов крышки №8 как показано на схеме 1.

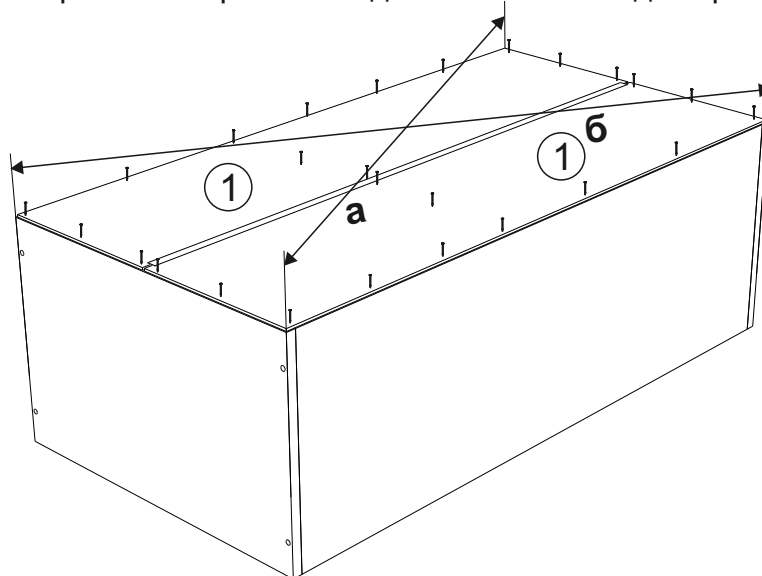
схема 1



3. Чтобы установить задние стенки №1, необходимо собранную конструкцию перевернуть лицевой стороной вниз. Замерить, с помощью рулетки, и уровнять диагонали ( $a=b$ ). Наложите задние стенки, соедините профилем и аккуратно, не нарушая диагоналей, прибейте ЛДВП гвоздями с шагом 130-150мм как показано на схеме 2.

Самостоятельно просверлите отверстия в задних стенках №1 для крепления модуля к стене.

схема 2





## Инструкция по уходу за мебелью и правила эксплуатации

Для поддержания надлежащего внешнего вида и увеличение срока эксплуатации рекомендуется соблюдать следующие общие правила:

1. Мебель должна эксплуатироваться в сухих и теплых помещениях, имеющих отопление и вентиляцию при температуре воздуха не ниже +1° и не выше +40°, относительной влажности 65-85%.
2. Расположение мебели ближе одного метра от отопительных приборов и других источников тепла, а также под прямыми солнечными лучами, вызывает ускоренное старение покрытия и деформацию мебельных щитов.
3. Поверхность деталей мебели следует оберегать от попадания влаги во избежание разбухания каркасов, фасадов и столешницы, отклеивания кромок на боковых поверхностях.
4. Следует оберегать поверхность мебели и ее конструктивные элементы от механических повреждений, которые могут быть вызваны воздействием твердых предметов, абразивных порошков, а также чрезмерными физическими нагрузками.
5. Изделия мебели необходимо устанавливать на ровные поверхности.
6. Рекомендуется для чистки преимущественно пользоваться мягкой тканью или замшей, смоченной и хорошо отжатой перед использованием. Всегда тщательно высушивайте (протирайте сухой тканью) смоченные участки по окончании чистки. Не следует использовать средства, обладающие абразивными свойствами, а также губки с покрытием из металлического волокнообразного или стружечного материала при чистке.
7. В процессе эксплуатации мебели возможно ослабление крепежной фурнитуры, необходимо осуществлять «затяжку» всех изделий металлофурнитуры, осуществляющих крепеж и регулировку узлов, обеспечивающих открывание и трансформацию подвижных элементов.

### Общие технические указания по сборке.

Для удобства транспортировки и предохранения от повреждений, мебель поставляется в разобранном виде в индивидуальной упаковке. Вы можете собрать ее самостоятельно, либо воспользоваться услугами квалифицированных сборщиков. Не приступайте к сборке, не ознакомившись с инструкцией!

Проверить комплектность каждой упаковки, согласно комплектовочной ведомости. **При обнаружении дефектов или не комплектности к сборке не приступать. Обратитесь к продавцу.** ВНИМАНИЕ! Не рекомендуется одновременно вынимать детали из всех упаковок во избежание их смешивания (можете перепутать детали). Проверить наличие фурнитуры.

Во избежание перекосов и повреждений, а также загрязнения мебели, сборку производить на ровном полу, покрытом тканью или бумагой. Необходимо соблюдать осторожность, чтобы не повредить поверхность деталей. В сборке сложных и больших изделий желательно участие двух человек. Перед началом сборки необходимо определить расположение деталей в изделии в соответствии со схемами сборки и инструкцией.

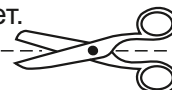
Производитель оставляет за собой право вносить незначительные изменения в конструкцию, не изменяющую внешний вид и дизайн изделия без предварительного уведомления.

Поставщик гарантирует соответствие товаров требованиям ГОСТа 16371-14 при соблюдении условий транспортировки, хранения, сборки (для мебели поставляемой в разобранном виде), эксплуатации.

Гарантийный срок эксплуатации мебели: детской и для общественных помещений - 18 месяцев, бытовой - 24 месяца. Гарантийный срок при розничной продаже через торговую сеть исчисляются со дня продажи мебели, но в пределах 30 месяцев со дня ее изготовления. Срок эксплуатации 10 лет.



Россия, 440054, г. Пенза,  
ул. Аустрина, д. 139А  
Телефон: +7(8412)20-20-37  
E-mail: mif-penza@mail.ru  
<http://mebelmif.ru>



отрезать и  
приклеить

Гостиная «Эколь» / Гостиная «Асти»  
АН-001

Соответствует  
ГОСТ 16371-93  
ТР ТС 025/2012  
TC RU C-RU.A124.B.01044.

Дата изготовления: 20 \_\_\_\_\_ год  
Гарантийный срок эксплуатации 24 мес.  
Срок службы изделия 10 лет.  
Материал: ЛДСП МДФ