

ИНСТРУКЦИЯ ПО УХОДУ ЗА МЕБЕЛЬЮ И ПРАВИЛА ЭКСПЛУАТАЦИИ

1. Изделия мебели должны храниться в крытых помещениях при температуре не ниже +2°C и относительной влажности воздуха от 45% до 70%.
2. Мебель рекомендуется эксплуатировать в проветриваемых, сухих помещениях, имеющих отопление и вентиляцию с температурой воздуха не ниже 10° С и не выше +40° С, относительной влажности 65-85%.
3. Использование мебельной продукции, должно осуществляться по назначению изделия мебели, указанному в маркировке.
4. При эксплуатации мебельной продукции необходимо исключить попадание воды и иных жидкостей на элементы изделий мебели, соприкасающихся с полом. При монтаже моек, раковин в изделиях мебели для кухонь должна быть предусмотрена их гидроизоляция в местах контакта с поверхностью корпуса изделия мебели.
5. При установке изделий мебели в непосредственной близости от нагревательных и отопительных приборов их поверхности во время эксплуатации должны быть защищены от нагрева. Температура нагрева элементов мебели не должна превышать +40 °С.
6. В мебели, имеющей крепление болтами, винтами, шурупами, при ослаблении соединений необходимо периодически подвёртывать их.
7. Мебель, транспортируемую в условиях минусовой температуры, при установке в помещении следует немедленно протереть чистой, сухой и мягкой тканью как снаружи, так и внутри.
8. Мебель должна быть защищена от прямого попадания солнечных лучей, не должна размещаться вблизи отопительных приборов, сырых и холодных стен.
9. Поверхности деталей мебели оберегать от попадания влаги, щелочей, ацетона, спирта и т.д., а также от механических повреждений.
10. На поверхность мебели не следует ставить горячие предметы.
11. Удалять пыль с поверхности, облицованной специальными мебельными пленками, следует сухой мягкой тканью.

УСЛОВИЯ ТРАНСПОРТИРОВАНИЯ

1. Мебель транспортируют всеми видами транспорта в крытых транспортных средствах, а также в контейнерах.
2. При транспортировании изделий в местах соприкосновения их друг с другом, с кузовом транспортных средств и увязочными материалами должны быть мягкие прокладки, предохраняющие от механических повреждений.
3. При транспортировании изделий дверки и ящики должны быть зафиксированы в закрытом положении, исключая их открывание или выдвигание.
4. Погрузочно-разгрузочные работы при транспортировании мебельных пакетов должны осуществляться так, чтобы в результате данных работ мебельные пакеты не получили механических повреждений.
5. Допускается перевозка мебели транспортом заказчика. В данном случае предприятие за сохранность изделия в период транспортирования ответственности не несет.

ГАРАНТИЙНЫЙ ТАЛОН

- Изготовитель гарантирует соответствие мебели требованиям ТР ТС 025/2012, ГОСТ 16371-2014 «Мебель. Общие технические условия» при соблюдении условий транспортирования, хранения, сборки, эксплуатации.
- В течение действия гарантийного срока изготовитель рассматривает претензии потребителей по качеству мебели.

Условия гарантии

- При возникновении претензий по комплектности фурнитуры претензии принимаются с предъявлением инструкции по сборке с гарантийным талоном (или копии), претензии по качеству деталей – с этикеткой от упаковки пакета деталей. При обнаружении брака внутри неповрежденной упаковки, необходимо сохранить оригинальную упаковку и не собирать бракованное изделие.
- Все гарантийные работы производятся только при предъявлении настоящего гарантийного талона.
- Гарантийный срок эксплуатации изделий мебели 12 месяцев со дня продажи мебели через торговую сеть.

Гарантийное обслуживание не производится:

- По дефектам, появившимся из-за несоблюдения потребителями условий транспортирования, сборки, эксплуатации и рекомендаций по уходу за мебелью.

СВИДЕТЕЛЬСТВО О ПРИЕМКЕ. Партия №

Мебель соответствует ТР ТС 025/2012, ГОСТ 16371-2014 и признана годной к эксплуатации.

Дата выпуска изделия _____

Дата реализации _____
(печать магазина)

Вид доставки _____

С условиями гарантийного обслуживания ознакомлен _____

Талон сохранять до истечения гарантийного срока. (подпись покупателя)

Срок службы изделия 5 лет.

Претензии направляются по адресу:

Россия, 425000, р.Марий Эл, г.Волжск, ул. Горная, д.1, тел. 8 (83631) 4-55-05



отрезать и приклеить

**ФАНТ
МЕБЕЛЬ**

ИП Феоктистов А.А.

Россия, Республика Марий Эл
г.Волжск, ул.Горная, д.1
www.fant-mebel.ru

Набор мебели для спальни серии
ОЛЬГА – 10
СТОЛ ТУАЛЕТНЫЙ

Индекс Н15-04/10-2 Пр.НМФ 0004.01.10.02.00

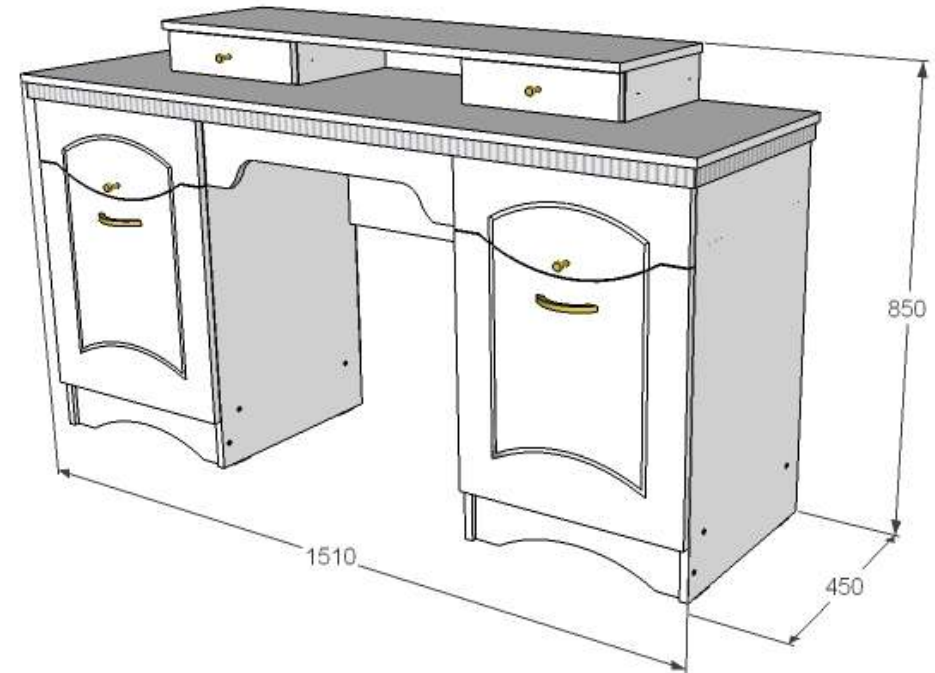
Соответствует ТР ТС 025/2012,
ГОСТ 16371-2014
ЕАЭС № RU Д-РУ.ПЩ01.В.19406

ЕАС

Дата выпуска _____ г.
Гарантийный срок 12 мес.
Срок службы 5 лет.

ИП Феоктистов А.А.

**ФАНТ
МЕБЕЛЬ**



Набор мебели для спальни серии
ОЛЬГА 10 (МДФ)
СТОЛ ТУАЛЕТНЫЙ

Инд. Н15-04/10-2. Пр. НМФ. 0004.01.10.02.00

Паспорт изделия

Инструкция по сборке и эксплуатации мебели

ИНСТРУКЦИЯ ПО СБОРКЕ стола туалетного серии ОЛЬГА-10

УВАЖАЕМЫЙ ПОКУПАТЕЛЬ!

Инструкция даст Вам необходимые рекомендации по сборке,
порядка которых просим Вас придерживаться.

ПЕРЕЧЕНЬ ДЕТАЛЕЙ

№ дет	Название	Мат-л	Размеры,мм	Кол-во	№ пак.	№ дет	Название	Мат-л	Размеры,мм	Кол-во	№ пак
25, 26	Бок	ЛДСП	713*420*16	2	1	30	Крышка	МДФ	1050*286*16	1	2
22, 23	Средник	ЛДСП	729*420*16	2	1	40	Накладка	МДФ	80*320*16	2	3
29	Бок	ЛДСП	86*260*16	4	1	14	Накладка	МДФ	175*444*16	2	3
7	Дно	ЛДСП	415*420*16	2	1	33, 34	Дверь	МДФ	470*444*16	2	3
8	Цоколь	ЛДСП	96*415*16	2	1	24	Арка	МДФ	159*586*16	1	2
21	Щит задний	ЛДСП	586*320*16	1	1	28	Планка дек. пер.	МДФ	1496*32*24	1	2
10	Деталь ящика	ЛДСП	358*96*16	4	1	2, 3	Планка дек. бок.	МДФ	444*32*24	2	2
11, 12	Деталь ящика	ЛДСП	413*96*16	4	1	31	Задняя стенка	ЛДВП	320*108*4	2	1
37, 38	Деталь ящика	ЛДСП	235*64*16	4	1	32	Задняя стенка	ЛДВП	639*443*4	2	1
35, 36	Деталь ящика	ЛДСП	255*64*16	4	1	13	Дно ящика	ЛДВП	390*413*4	2	1
27	Крышка	МДФ	1510*450*16	1	2	39	Дно ящика	ЛДВП	267*255*4	2	1

Перед началом сборки внимательно ознакомьтесь с данной инструкцией. Производите сборку на ровной, жесткой поверхности, в качестве подстилочного материала можно воспользоваться упаковкой и прокладочным материалом.

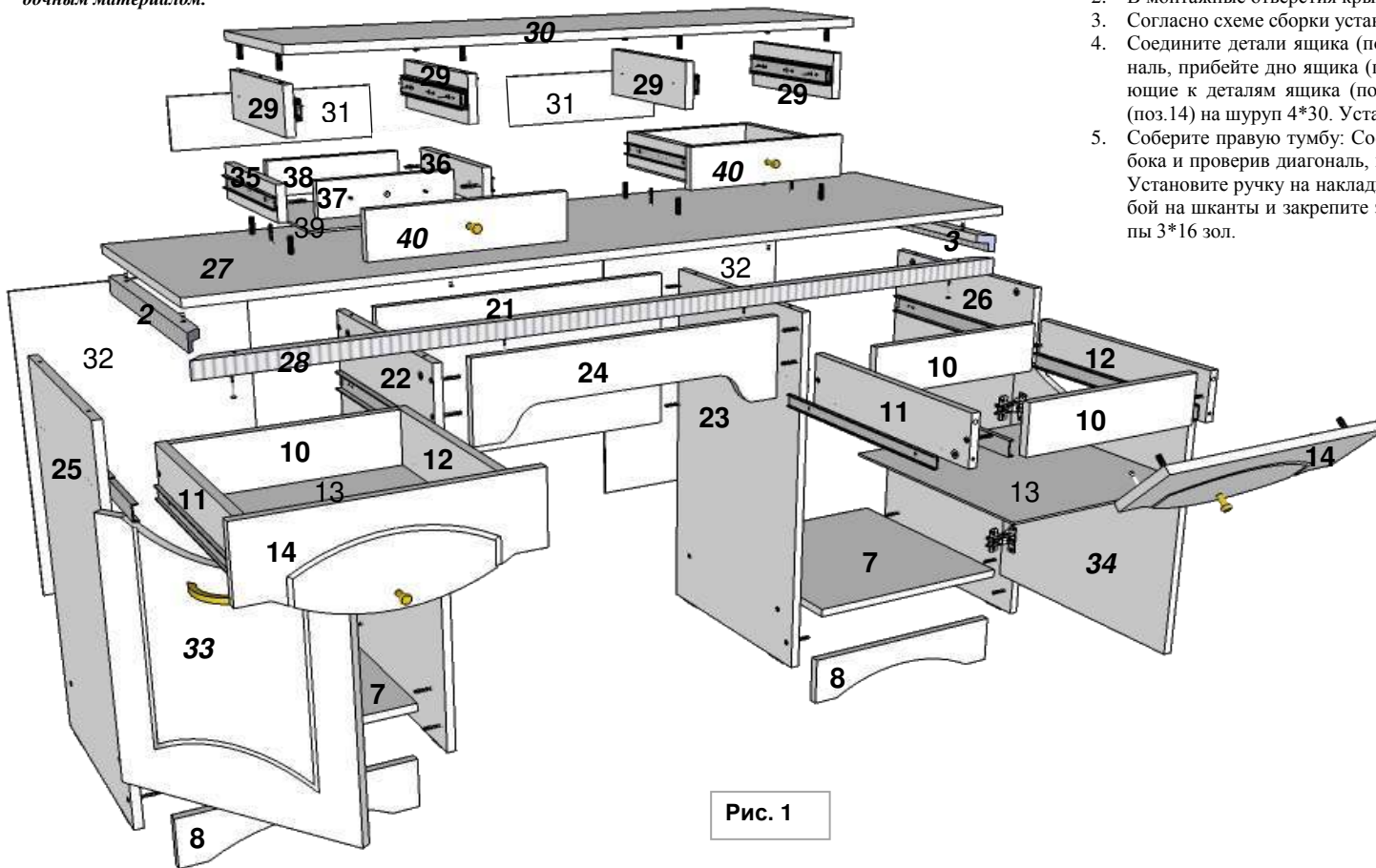


Рис. 1

ФУРНИТУРА* (пакет № 4)

№	Наименование	Ед.изм.	Кол-во	№	Наименование	Ед.изм.	Кол-во
1	Евровинт	шт.	40	10	Подпятники	шт.	8
2	Евроключ	шт.	1	11	Шкант	шт.	20
3	Заглушка	шт.	12	12	Шуруп 3*16 зол.(направляющие)	шт.	32
4	Ручка кнопка большая	шт.	4	13	Шуруп 4*16(петли)	шт.	16
5	Ручка бабочка 96	шт.	2	14	Шуруп 4*25 (декор перед.)	шт.	4
6	Направляющая 400 шарик.	компл.	2	15	Шуруп 4*30 (накладка)	шт.	4
7	Направляющая 250 шарик.	компл.	2	16	Гвозди /гвозди ерш	шт.	67/36
8	Петля	шт.	4	17	Инструкция	шт.	1
9	Стяжка эксцентриков.	шт.	12				

* предприятие оставляет за собой право на замену фурнитуры и метизов, не влияющих на изменение конструкции и качества изделия.

ОБРАТИТЕ ВНИМАНИЕ!

Окончательно стягивать фурнитуру на изделии **только после полной сборки всех деталей.**

Необходимый инструмент для сборки изделия: молоток, крестообразная отвертка, рулетка.

Для удобства и безопасности сборку должны осуществлять не менее двух человек.

Качество мебели зависит от качества сборки. Рекомендуем доверять сборку специалистам.

СБОРКА стола туалетного (рис.1):

1. На бока (поз. 29) шурупами 3*16 установите направляющие L250.
2. В монтажные отверстия крышки (поз.27,30) установите шканты.
3. Согласно схеме сборки установите бока (поз.29), закрепите евровинтами.
4. Соедините детали ящика (поз.35,36,37,38) между собой на евровинты. Выровняв бока и проверив диагональ, прибейте дно ящика (поз.39) к нижней полости каркаса ящика на гвозди ерш.. Закрепите направляющие к деталям ящика (поз.11,12) на шурупы 3*16 зол. Соедините деталь ящика (поз.37) и накладку (поз.14) на шуруп 4*30. Установите ручки.
5. Соберите правую тумбу: Соедините детали ящика (поз.11,12,10(2)) между собой на евровинты. Выровняв бока и проверив диагональ, прибейте дно ящика (поз.13) к нижней полости каркаса ящика на гвозди ерш.. Установите ручку на накладку (поз.14). Соедините деталь ящика (поз.11,12) и накладку (поз.14) между собой на шканты и закрепите эксц.стяжкой. Закрепите направляющие к деталям ящика (поз.11,12) на шурупы 3*16 зол.
6. На бока (поз. 22,23,25,26) установите на гвозди подпятники, шурупами 3*16 установите направляющие L400. На бока (поз.25,26) установите ответные планки петель на шурупы 4*16.
7. На чистую ровную поверхность установите бока (поз.23,26), приставьте дно (поз.7), цоколь (поз.8), закрепите евровинтами. По аналогии соберите каркас левой тумбы.
8. Заверните шток стяжки эксцентриковой в монтажные отверстия крышки (поз.27). Установите крышку (поз.27), декор (поз.2,3) на бока (поз.25,26), закрепите эксцентриком.
9. Совместив углы переднего и боковых декоров (поз.2,3,28), закрепите передний декор (поз.28) к крышке (поз.27) шурупами 4*25.
10. Арку (поз.24), щит задний (поз.21) закрепите к бокам (поз.22,23) евровинтами.
11. Выровняв каркас и проверив диагональ, прибейте задние стенки (поз.31(2),32(2)).
12. На двери (поз.33,34) установите петли накладные на шурупы 4*16, ручки.
13. Установите двери и отрегулируйте петли.
14. Установите ящики.
15. Евровинты закройте заглушками.