

Уважаемый покупатель!

Благодарим за выбор мебели марки «МИФ». В целях сохранности наша мебель поставляется в разобранном виде. Напоминаем, что в стоимость изделия услуга сборки не включена. Если Вы предпочли собрать мебель самостоятельно, надеемся, что процесс сборки доставит Вам удовольствие и не займет много времени. Во избежание недоразумений, просим внимательно следовать алгоритму сборки изделия.

Рекомендации по сборке

Перед началом сборки необходимо ознакомиться с инструкцией и убедиться в правильности полученных Вами комплектующих деталей и наличии крепежной фурнитуры.

Для сборки необходимо иметь отвертки (одну плоскую и две крестовые) или шуруповерт с крестообразной насадкой №2, шестигранной №4, молоток, рулетку. Сборку следует производить вдвоем на ровной горизонтальной, чистой и твердой поверхности, застеленной тканью или упаковочной тарой. Полы должны быть ровными. Окончательно собранное изделие выставить по уровню.


Правила пользования и эксплуатации изделия

Уважаемый покупатель, срок эксплуатации мебели напрямую зависит от Вашего бережного отношения к ней:

- Не допускайте попадания воды на изделие во избежание разбухания поверхностей. В случае контакта с водой, насухо протрите поверхность мягкой тканью.
- Не ударяйте поверхность острыми, тяжелыми или твердыми предметами.
- Не ставьте на поверхность раскаленные предметы
- При чистке, во избежание повреждения поверхностей, не используйте щетки, жесткие ткани, зернистые порошки. Для ухода за мебелью используйте специальные средства, предназначенные для мебели.
- Не допускайте попадания на поверхность веществ, таких как растворители, бензин, обезжиривающие средства и т.п.
- Периодически, в случае ослабления резьбовых соединений, необходима их подтяжка.
- Если у Вас возникает желание самостоятельно модифицировать изделие, помните, что в этом случае наша гарантия на товар распространяться не будет.
- Несоблюдение каких-либо из вышеуказанных условий, повлекшее возникновение дефектов мебели, являются основанием утраты права на гарантийное обслуживание.

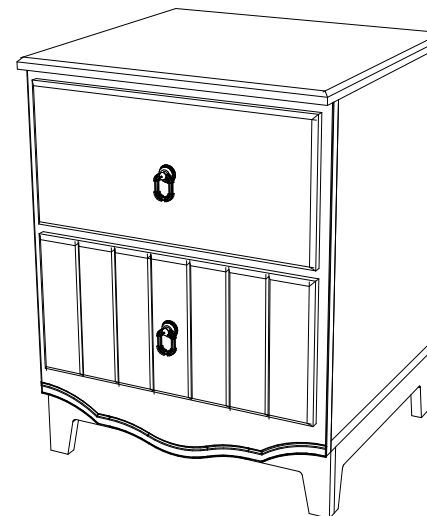
ВНИМАНИЕ!!! Для предотвращения опрокидывания крупных элементов мебели их необходимо прикрепить к стене. В комплект для сборки мебели не входят крепежные средства для крепления к стене. Вам необходимо приобрести их самостоятельно в специализированных магазинах. Не забывайте о том, что для различных материалов стен необходимо использовать разные крепежные элементы



ТАМОЖЕННЫЙ СОЮЗ
ДЕКЛАРАЦИЯ О СООТВЕТСТВИИ 
Адрес: 440054, г.Пенза, ул. Аустрина, д. 139А
Телефон: +78412202037
E-mail: mif-penza@mail.ru



Паспорт изделия Инструкция по сборке и эксплуатации мебели



Спальный гарнитур «Вояж» Прикроватная тумба 452x596x422 (ШxВxГ)

Все замечания и пожелания присылайте по адресу mif-penza@mail.ru, они будут рассмотрены **незамедлительно**.



Уважаемые покупатели! Идеального качества сборки можно добиться только путем привлечения **ПРОФФЕССИОНАЛЬНОГО** (толкового) сборщика мебели.

<http://mebelmif.ru/>

Комплектовочная ведомость на детали

	Наименование	Цвет деталей в комплектации	Размер, мм		Кол-во, шт	№ по схеме
			Длина	Ширина		
Упаковка № 1	Боковина левая	Белый тисненый	464	384	1	1
	Боковина правая	Белый тисненый	464	384	1	2
	Крышка	Белый тисненый	450	384	1	3
	Задняя стенка ящика	Белый тисненый	360	120	2	4
	Боковина ящика левая	Белый тисненый	350	120	2	5
	Боковина ящика правая	Белый тисненый	350	120	2	6
	Планка	Белый тисненый	60	416	1	7
	Дно ящика (ЛДВП)	Белый	370	344	2	8
	Задняя стенка (ЛДВП)	Белый	236	428	2	9
Профиль соединительный для ДВП		418	мм.	1	17	
Упаковка № 2	Панель (МДФ)	Белое дерево	530	450	1	11
	Фасад ящика (МДФ)	Белое дерево	203	420	1	12
	Фасад ящика (МДФ)	Белое дерево	203	420	1	13
	Крышка (МДФ)	Шоколад	452	422	1	10
	Цоколь (МДФ)	Шоколад	100	450	1	14
	Цоколь (МДФ)	Шоколад	100	368	1	15
Упаковка № 3	Фурнитура				1	16

Комплектовочная ведомость на фурнитуру

Евровинт 14 шт 	Заглушка евровинта 36 шт 	Уголок 20x20 2 шт 	Шуруп 4x16 28 шт 	Подпятник 4 шт 	Гвоздь 2x20 8 шт
Шток стяжки эксцентриковой 22 шт 	Стяжка эксцентриковая 22 шт 	Направляющие шариковые 350мм. 2 кмпл. 	Ручка серья 2 шт 	Ключ для евровинта 1 шт 	

Инструкция по сборке

Необходимый инструмент для сборки.
Рекомендуем сборку производить вдвоем.

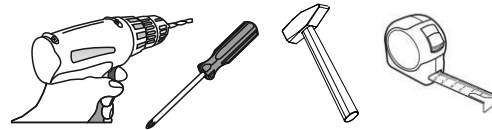
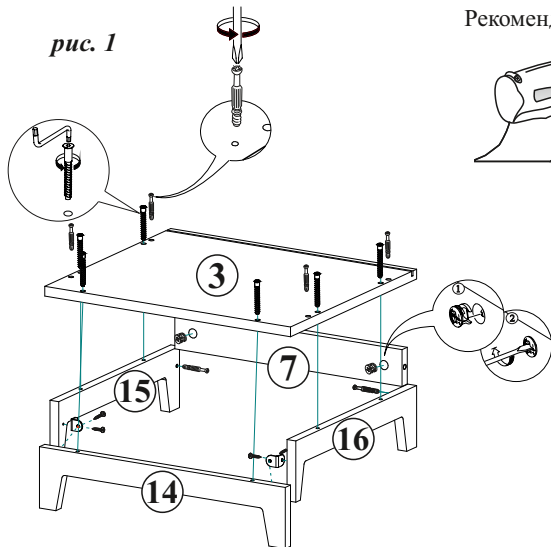
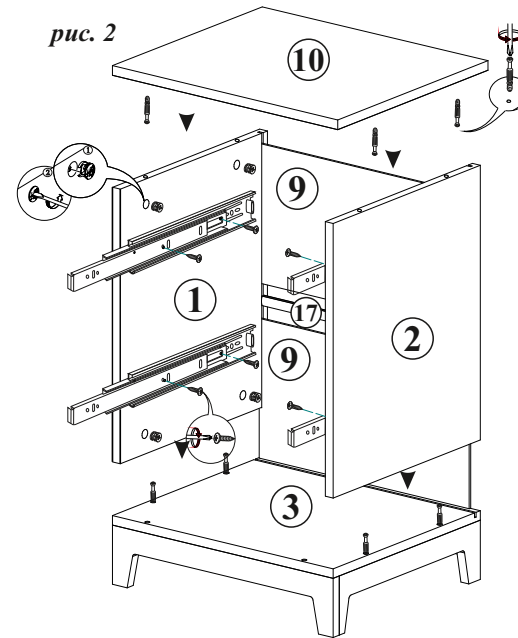


рис. 1



1. Сборку следует проводить в сухом помещении на ровной поверхности.
2. Скрепите Планкой 7 Цоколя 15 и 16 при помощи эксцентриковых стяжек.
3. Прикрепите Цоколя 14, 15, 16 к Крышке 3 при помощи евровинтов.
4. Установите уголки 20x20 на цоколя при помощи шурупов 4x16 для создания жесткости конструкции.
5. Вверните шток эксцентриковых стяжек в Крышку 3 *рис.1*.

рис. 2



6. Установите ответные части направляющих на боковины 1и2 при помощи шурупов4x16
7. Присоедините Боковины 1 и 2 к Крышке 3 и закрепите их эксцентриковой стяжкой.
8. В пазы на Крышке 3 и Боковинах 1 и 2 вставьте ДВП 9 соединив его при помощи Соед. бруса 17 *рис.2*.
9. Вверните в Крышку 10 штока эксцентриков и присоедините ее к Боковинам 1 и 2 затянув эксцентриковые стяжки.
- 10.Соберите ящики при помощи евровинтов и эксцентриковых стяжек как показано на *рис. 3* строго соблюдая диагональ *рис. 4*.
- 11.На собранные ящики при помощи шурупов 4x16 установите направляющие и ручки.
- 12.В Панель 11 вверните штока эксцентриковых стяжек и установите ее на каркас затянув эксцентриковые стяжки на Боковинах 1 и 2 (*рис.5*).
- 13.Установите ящики в корпус, прибейте подпятники к опорам.

рис. 3

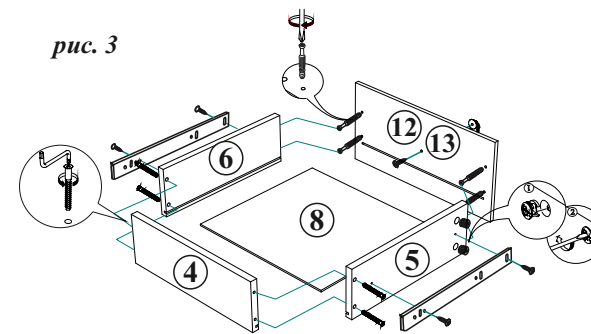


рис. 4

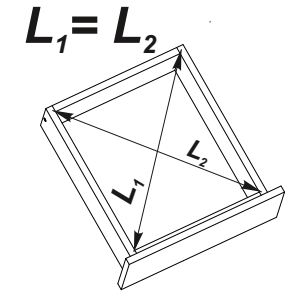


рис. 5

